

LTV CNE-924 48

IP-видеокамера типа «шар»



Инструкция по быстрому запуску

Версия 1.0



www.ltv-cctv.ru

Благодарим за приобретение нашего продукта. В случае возникновения каких-либо вопросов, связывайтесь с продавцом оборудования.

Данная инструкция подходит для IP-видеокамеры LTV CNE-924 48.

Сведения, представленные в данном руководстве, верны на момент опубликования. Производитель оставляет за собой право в одностороннем порядке без уведомления потребителя вносить изменения в изделия для улучшения их технологических и эксплуатационных параметров. Вид изделий может незначительно отличаться от представленного на фотографиях. Обновления будут включены в новую версию данной инструкции. Мы своевременно вносим изменения.

СОДЕРЖАНИЕ

1. ВВЕДЕНИЕ.....	5
2. КОМПЛЕКТ ПОСТАВКИ	6
3. ОПИСАНИЕ	7
4. ПОДКЛЮЧЕНИЕ КАБЕЛЯ ETHERNET	8
5. МОНТАЖ.....	9
6. СЕТЕВОЕ ПОДКЛЮЧЕНИЕ	11
6.1. Доступ через IP-Tool	11
6.2. Доступ через Internet Explorer	12
7. ГАРАНТИЯ И ОГРАНИЧЕНИЯ	14
8. СПЕЦИФИКАЦИЯ	15

Техника безопасности

- В случае неправильной работы продукта свяжитесь с продавцом или ближайшим сервисным центром. Не пытайтесь самостоятельно разбирать устройство. Мы не несем никакой ответственности за проблемы, возникшие в результате ремонта или обслуживания неуполномоченными на то лицами.
- Избегайте попадания жидкости внутрь видеокамеры во время работы.
- Эксплуатация оборудования должна осуществляться в строгом соответствии с правилами электробезопасности, пожарной безопасности и прочими нормативными требованиями, действующими в вашем регионе. При установке на потолке или на стене видеокамера должна быть жестко закреплена.
- Не используйте видеокамеру с источником питания, напряжение которого отличается от указанного в спецификации.
- Не бросайте видеокамеру и не подвергайте ее ударам.
- Старайтесь не касаться объектива видеокамеры.
- При необходимости протирайте только сухой мягкой тканью.
- При длительном хранении видеокамеры закрывайте объектив защитной крышкой.
- Не направляйте видеокамеру на солнце и очень яркие источники освещения.
- Не используйте видеокамеру в очень жарких или холодных условиях, влажных, пыльных местах и не подвергайте воздействию сильного электромагнитного излучения.
- Во избежание перегрева обеспечьте видеокамере вентиляцию.

1. Введение

Данная инструкция по быстрому запуску поможет вам быстро подключить IP-видеокамеру LTV CNE-924 48 к сети. За более подробной информацией о продукте обратитесь к инструкции по эксплуатации.

1. Проверьте содержимое упаковки в соответствии с приведенным ниже списком;
2. Установите и подключите видеокамеру;
3. Задайте требуемый IP-адрес.

ВНИМАНИЕ: Данное устройство должно быть установлено в соответствии с местными законами и правилами.

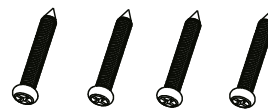
2. Комплект поставки



IP-видеокамера



Инструкция
по быстрому
запуску



4 шурупа-самореза



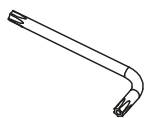
CD-диск



Монтажный
шаблон



4 пластмассовых
дюбеля



Шестигранный
ключ

3. Описание

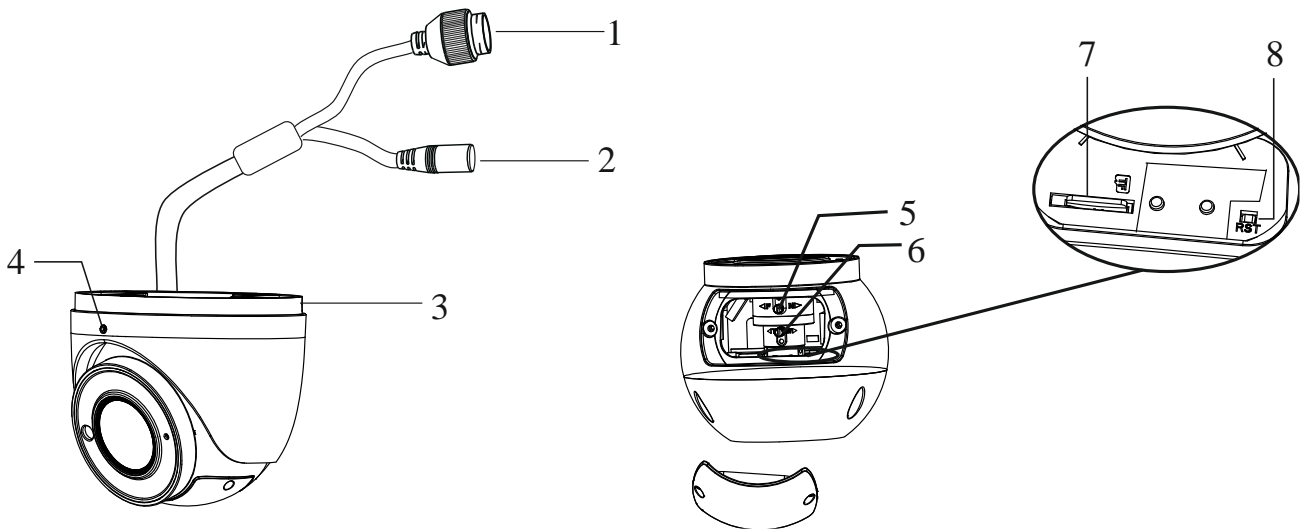


Рис. 3.1. Внешний вид

Пункт	Описание
1	Кабель Ethernet
2	Кабель электропитания
3	Монтажное основание
4	Фиксирующий винт
5	Регулировка фокусировки
6	Регулировка фокусного расстояния
7	Разъем для карты памяти MicroSD
8	Кнопка сброса

Кабель Ethernet

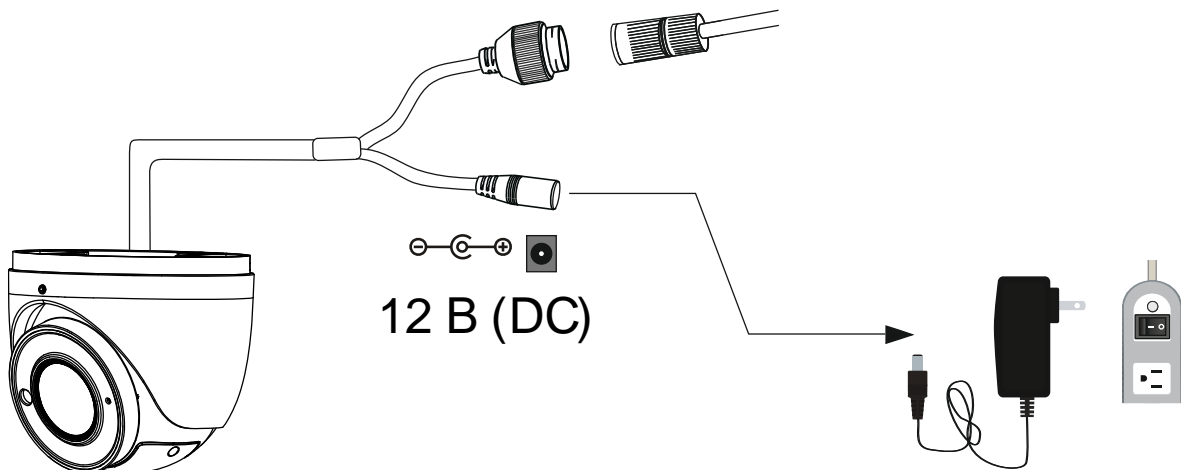


Рис. 3.2. Подключение кабелей

ВНИМАНИЕ: Рекомендуется устанавливать водонепроницаемую заглушку при подключении к IP-видеокамере кабеля Ethernet.

ВНИМАНИЕ: При использовании коммутатора с питанием PoE источник питания 12 В (DC) не требуется.

4. Подключение кабеля Ethernet

Рис. 4.1. Подключение кабеля Ethernet

1. Открутите гайку водонепроницаемой заглушки.
2. Протяните кабель Ethernet (без вилки RJ-45) через гайку и водонепроницаемую заглушку, затем обожмите кабель вилкой RJ-45.
3. Подключите кабель Ethernet вилкой RJ-45 к герметичной розетке RJ-45 на кабеле IP-видеокамеры и плотно закрутите водонепроницаемую заглушку и ее гайку.

5. Монтаж

Перед установкой убедитесь, что стена или потолок достаточно прочны, чтобы выдержать тройной вес видеокамеры.

1. Открутите фиксирующий винт, чтобы разобрать видеокамеру.

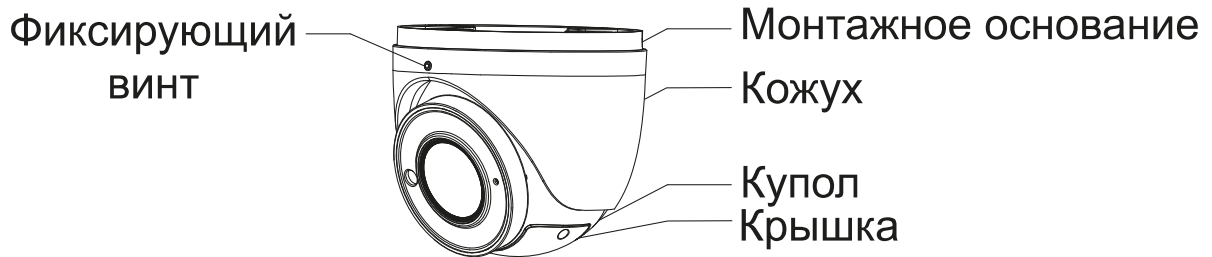


Рис. 5.1. Основные элементы корпуса

2. Просверлите в стене отверстия под шурупы и отверстие под кабели, используя для разметки монтажный шаблон.

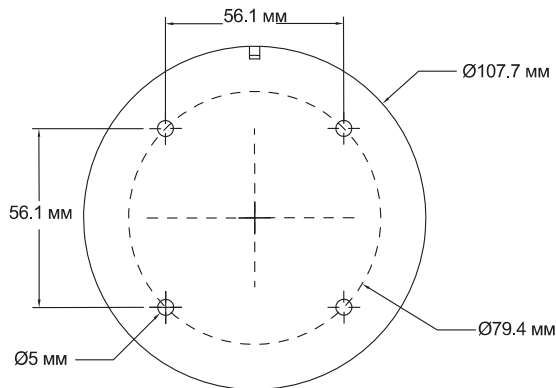


Рис. 5.2. Размеры монтажного шаблона

3. Проведите кабели и подключите кабель электропитания и кабель Ethernet. Затем прикрепите монтажное основание к стене или потолку шурупами, как показано на Рис. 5.3.

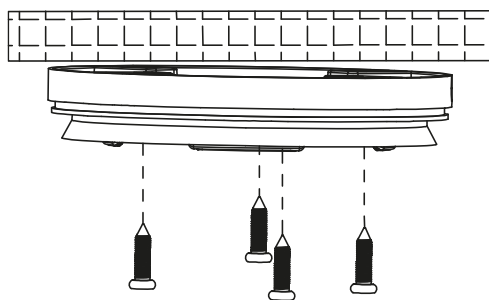


Рис. 5.3. Крепление монтажного основания

4. Снимите крышку с купола, чтобы установить карту памяти microSD. Аккуратно установите карту памяти.
5. Выведя изображение на монитор настройте фокусное расстояние и фокусировку.

Установка карты памяти MicroSD

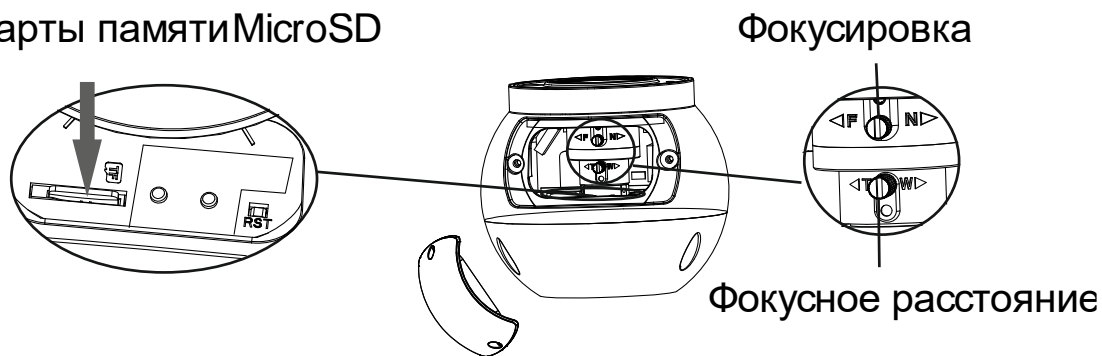


Рис. 5.4. Установка карты памяти и регулировка фокусного расстояния и фокусировки

6. Установите крышку обратно и закрутите ее винты.

ВНИМАНИЕ: Крышка должна быть установлена ровно.

7. Установите купол и кожух на монтажное основание и отрегулируйте направление обзора (прежде чем приступать к регулировке, выведите изображение от видеокамеры на монитор). Завершив регулировку направления обзора, затяните фиксирующий винт, чтобы завершить монтаж (Рис. 5.5).

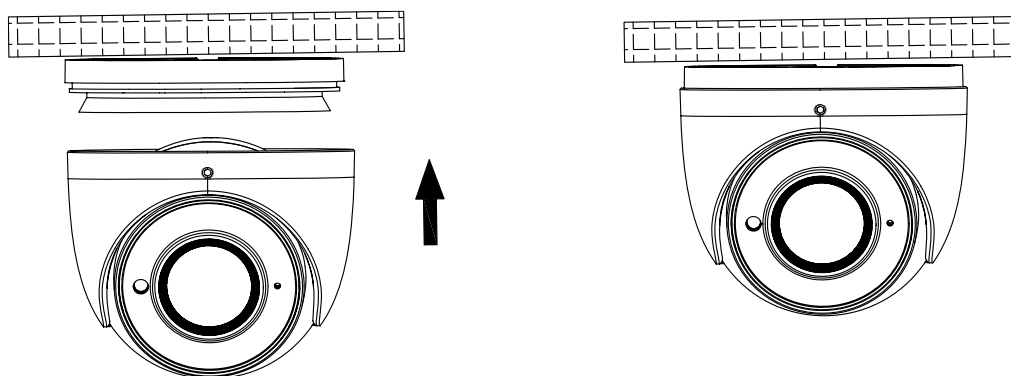


Рис. 5.5. Регулировка направления обзора и завершение монтажа

6. Сетевое подключение

Вы можете получить доступ к IP-видеокамере через локальную сеть или через Интернет. Здесь мы в качестве примера рассмотрим получение доступа через локальную сеть.

Существует два способа получить доступ к устройству по локальной сети:

1. доступ через утилиту IP-Tool,
2. прямой доступ через веб-браузер Internet Explorer (IE).

6.1. Доступ через IP-Tool



Рис. 6.1. Доступ через IP-Tool

1. Убедитесь, что видеокамера и ПК подключены к локальной сети.
2. Найдите IP-Tool на CD-диске и установите на ПК. После установки запустите IP-Tool.

Рис. 6.2. Интерфейс IP-Tool

3. Измените IP-адрес. IP-адрес по умолчанию 192.168.226.201. Утилита IP-Tool автоматически найдет устройство после его включения. После запуска программы IP-Tool и выбора вашей IP-видеокамеры из списка, вы можете проверить информацию о ней. Щелкните мышкой на информацию об IP-видеокамере, выбрав ее из списка, чтобы отобразить в правой части окна ее сетевые параметры. Измените значения IP-адреса и шлюза видеокамеры. Следите, чтобы IP-адреса видеокамеры и ПК находились в одном сегменте сети.

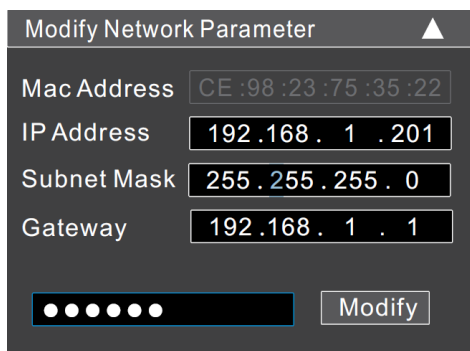


Рис. 6.3. Изменение сетевых настроек

Например, IP-адрес вашего компьютера 192.168.1.4. В этом случае следует изменить IP-адрес видеочамеры на 192.168.1.X. После изменения данных введите пароль администратора, а затем нажмите кнопку **Modify**, чтобы изменения вступили в силу.

ВНИМАНИЕ: Пароль администратора по умолчанию – **123456**.

1. Дважды щелкните по IP-адресу видеочамеры, после чего откроется окно веб-браузера IE для подключения к видеочамере. Веб-браузер IE автоматически запустит элемент управления ActiveX. Проверьте настройки безопасности веб-браузера: установка элементов ActiveX должна быть разрешена. После того как элемент управления ActiveX установится, появится окно авторизации. Введите имя пользователя и пароль для авторизации.

ВНИМАНИЕ: Имя пользователя по умолчанию – **admin**; пароль по умолчанию – **123456**.

6.2. Доступ через Internet Explorer

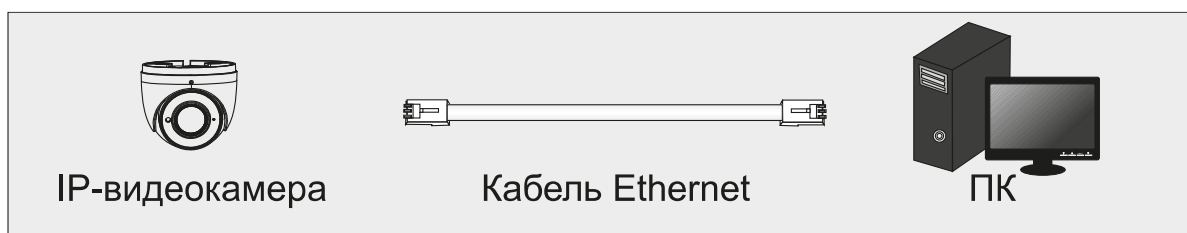


Рис. 6.4. Доступ через Internet Explorer

Сетевые настройки по умолчанию приведены в следующей таблице.

IP-адрес	192.168.226.201
Маска подсети	255.255.255.0
Шлюз	192.168.226.1
Порт HTTP	80
Порт данных	9008

Когда вы подключаетесь в первый раз к IP-видеокамере, вы можете использовать приведенные в таблице сетевые настройки по умолчанию.

1. Вручную назначьте IP-адрес компьютера. IP-адрес ПК должен находиться в одном сегменте сети с IP-адресом видеочамеры по умолчанию. Откройте **Центр**

управления сетями и общим доступом. Нажмите **Подключение по локальной сети** для перехода к следующему окну.

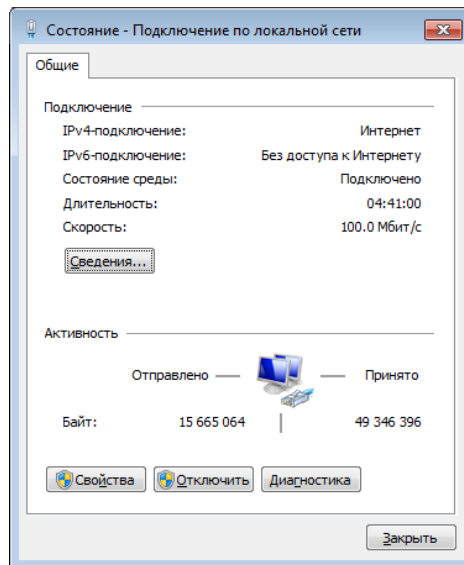


Рис. 6.5. Окно Подключение по локальной сети

В появившемся окне нажмите кнопку **Свойства**. Выберите версию интернет протокола в соответствии с вашими потребностями (например, **Протокол Интернета версии 4 (TCP/IP)**). Далее нажмите кнопку **Свойства**, чтобы установить сетевые параметры ПК. На закладке **Основные** введите IP-адрес и прочую сетевую информацию о компьютере. Нажмите **ОК**, чтобы выйти и применить сетевые настройки.

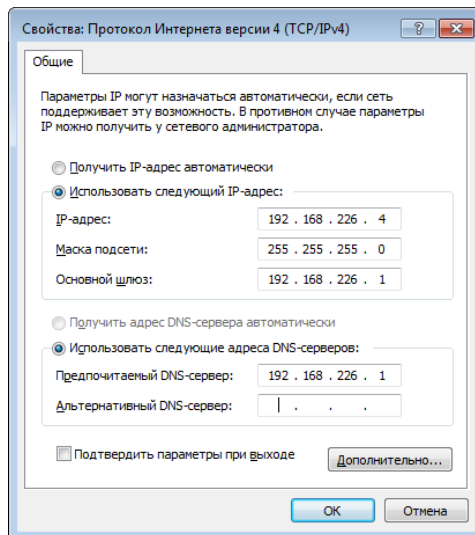


Рис. 6.6. Настройки IP-протокола

2. Откройте веб-браузер IE, введите IP-адрес видеонаблюдения по умолчанию и нажмите **Enter**. Веб-браузер IE автоматически загрузит элемент управления Active X.
3. После загрузки элемента управления ActiveX появится окно авторизации.
4. Введите имя пользователя и пароль по умолчанию в окне авторизации и нажмите кнопку **ОК**, чтобы начать просмотр видео от IP-видеокамеры.

7. Гарантия и ограничения

На все оборудование LTV распространяется гарантия 3 года с момента приобретения. Ознакомиться с условиями гарантийного обслуживания вы можете на веб-сайте <http://www.ltv-cctv.ru> .

8. Спецификация

Модель		LTV CNE-924 48
Видео	Матрица	1/2.9" CMOS
	Разрешение	1920x1080
	Электронный затвор	1/25 - 1/100 000 с
	Основной поток	1080p (до 25 к/с) 720p (до 25 к/с)
	Дополнительный поток	2 поток: 704x576 (до 25 к/с) 480x240 (до 25 к/с) 352x288 (до 25 к/с)
	Чувствительность	0.0035 лк (цвет, F1.2, АРУ вкл.) 0.0007 лк (ч/б, F1.2, АРУ вкл.)
	Кодек	H.265 (Main), H.264 (Base, Main, High), MJPEG
	Поддержка ONVIF	Profile S
Объектив	Тип объектива	Встроенный вариофокальный (M14)
	Фокусное расстояние	f=2.8-12 мм (F1.4)
	Угол зрения по горизонтали	88°-25°
	Регулировка диафрагмы	-
Аудио	Вход / выход	1x микрофонный / -
	Кодек	G.711a, G711u
Функции	Режим «день/ночь»	Есть, механический ИК-фильтр
	ИК-подсветка	Встроенная (30-50 м)
	Компенсация засветки	BLC, HLC, D-WDR
	Регулировка усиления	Авто
	Баланс белого	Авто
	Система шумоподавления	3D DNR
	Интеллектуальные функции	Детектор движения, детектор пересечения линии, детектор вторжения, детектор вандализма
	Маскирование	Есть
	Тревожные входы / выходы	-
	Поддержка карт памяти	MicroSD (до 128 Гбайт)
	Аналоговый видеовыход	-
Сеть	Интерфейс	Fast Ethernet (1x RJ45)
	Протоколы	DDNS, DHCP, DNS, FTP, HTTP, HTTPS, ICMP, IPv4/v6, NTP, ONVIF, PPPoE, QoS, RTP, RTCP, RTSP, SMTP, SNMPv1/v2/v3, TCP, Telnet, UDP, UPnP, 802.1X
Физические параметры	Питание	12 В (DC) PoE (IEEE 802.3af), ≤8 Вт
	Исполнение	Уличное
	Класс защиты	IP67, IK10
	Рабочая температура	-40°C...+60°C
	Размеры	111.5x99.6 мм
	Вес	0.64 кг

О бренде LTV

Торговая марка LTV принадлежит торговому дому ЛУИС+ и известна на российском рынке с 2004 года. Линейка оборудования LTV - это полнофункциональный набор устройств, оптимальных по соотношению «цена/качество», ассортимент которых постоянно пополняется, следуя новым тенденциям на рынке CCTV и создавая их. Марка LTV представлена во всех основных подгруппах оборудования для создания систем видеонаблюдения любой сложности: видеокамеры, сменные объективы, видеорегистраторы, мониторы, кожухи и аксессуары.

Предлагаем посетить профильный сайт, посвященный оборудованию торговой марки LTV <http://www.ltv-cctv.ru>. Здесь вы можете найти полезную техническую информацию, скачать инструкции, а также получить последнюю версию каталога оборудования. Если у вас возникнут технические вопросы, наши специалисты всегда будут рады помочь вам.

Спасибо за то, что приобрели оборудование LTV!

