

# LTV-HEB-320-12-PoE

Универсальный термокожух



Инструкция по эксплуатации

Версия 1.4



[www.ltv-cctv.ru](http://www.ltv-cctv.ru)

## СОДЕРЖАНИЕ

1. Введение .....	3
2. Технические характеристики.....	3
3. Назначение разъемов.....	3
4. Принципиальная электрическая схема .....	5
5. Рекомендации по установке.....	5

# 1. ВВЕДЕНИЕ

Универсальный термокожух защищает корпусную видеокамеру с фиксированным или вариофокальным объективом от неблагоприятных условий окружающей среды в условиях холодного климата. Рабочий диапазон температур окружающей среды: -40°C...+40°C.

Термокожух LTV-HEB-320-12-PoE изготовлен из алюминия методом литья под давлением с порошковым напылением на корпус. Данное изделие сертифицировано по стандарту CE, имеет защиту от неблагоприятных воздействий окружающей среды со степенью защиты IP67 и соответствует директиве Евросоюза относительно правил ограничения содержания вредных веществ (RoHS).

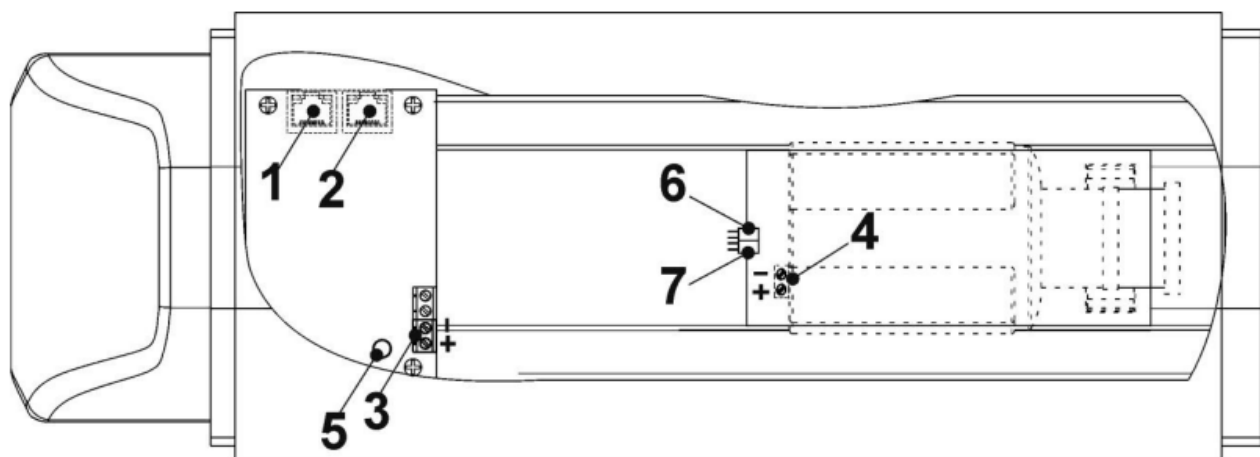
## 2. ТЕХНИЧЕСКИЕ ХАРАКТЕРИСТИКИ

Модель	LTV-HEB-320H-12-PoE		
Способ подачи питания термокожуха	IEEE 802.3at (IEEE 802.3af)		
Количество нагревательных элементов	2		
Питание нагревателя	12 В (DC)		
Мощность, потребляемая термокожухом с включенным нагревателем, не более	≤ 30 Вт <sup>1)</sup>		
Мощность потребляемая термокожухом с выключенным нагревателем	≤ 14 Вт		
Потребляемая мощность:	перемычки разомкнуты <sup>2)</sup>	при замкнутой перемычке XP	при замкнутых перемычках XP1, XP2
нагревательных элементов видеокамеры	≤ 12 Вт ≤ 12.5 Вт	≤ 14.7 Вт ≤ 9.8 Вт	≤ 20 Вт ≤ 4.5 Вт
Температура включения нагревателя	15°C		
Температура выключения нагревателя	25°C		
Крепление кожуха	Настенный кронштейн LTV-WBM		
Внешний размер (ШхВхД)	147x140x470 мм		
Полезные внутренние габариты (ШхВхД)	76x72x265 мм		
Размеры смотрового окна (ШхВ)	82x71 мм		
Класс защиты	IP66		
Рабочая температура	-40°C ...+40°C		

### Примечание:

- 1) Рекомендуется использовать термокожух совместно с инжектором PoE, обеспечивающим подачу питания, как по сигнальным, так и по свободным парам кабеля Cat. 5. Рекомендуемое выходное напряжение инжектора PoE - 56 В.
- 2) Перемычки устанавливаются на нагревательном элементе видеокамеры (см. рис. в разд. 3).
- 3) Заводская установка - перемычки разомкнуты. При заводской установке с камерой, потребляющей до 8 Вт, общая мощность не превышает 20 Вт.

### 3. НАЗНАЧЕНИЕ РАЗЪЕМОВ



- |                             |              |
|-----------------------------|--------------|
| <b>1</b> NETWORK-IN (RJ45)  | <b>5</b> LED |
| <b>2</b> NETWORK-OUT (RJ45) | <b>6</b> XP1 |
| <b>3</b> DC-12V OUT         | <b>7</b> XP2 |
| <b>4</b> DC-12V IN          |              |

#### 1 – Входной сетевой разъем RJ45

Подключается к сети посредством стандартного сетевого кабеля с разъемом RJ45. Питание термокожуха осуществляется по технологии PoE (Power over Ethernet).

#### 2 – Выходной сетевой разъем RJ45.

Используется для подключения видеокамер посредством стандартного сетевого кабеля с разъемом RJ45.

#### 3 – Выходная 2-контактная клеммная колодка

Разъем для подключения видеокамеры с напряжением питания 12 В (DC).

#### 4 – Разъем питания

Разъем для подключения кабеля питания на входе видеокамеры, поддерживающей напряжение 12 В (DC).

#### 5 – Индикатор состояния

Светодиод красного цвета показывает наличие питания на выходе разъема питания.

#### 6, 7 – Перемычки переключения мощности

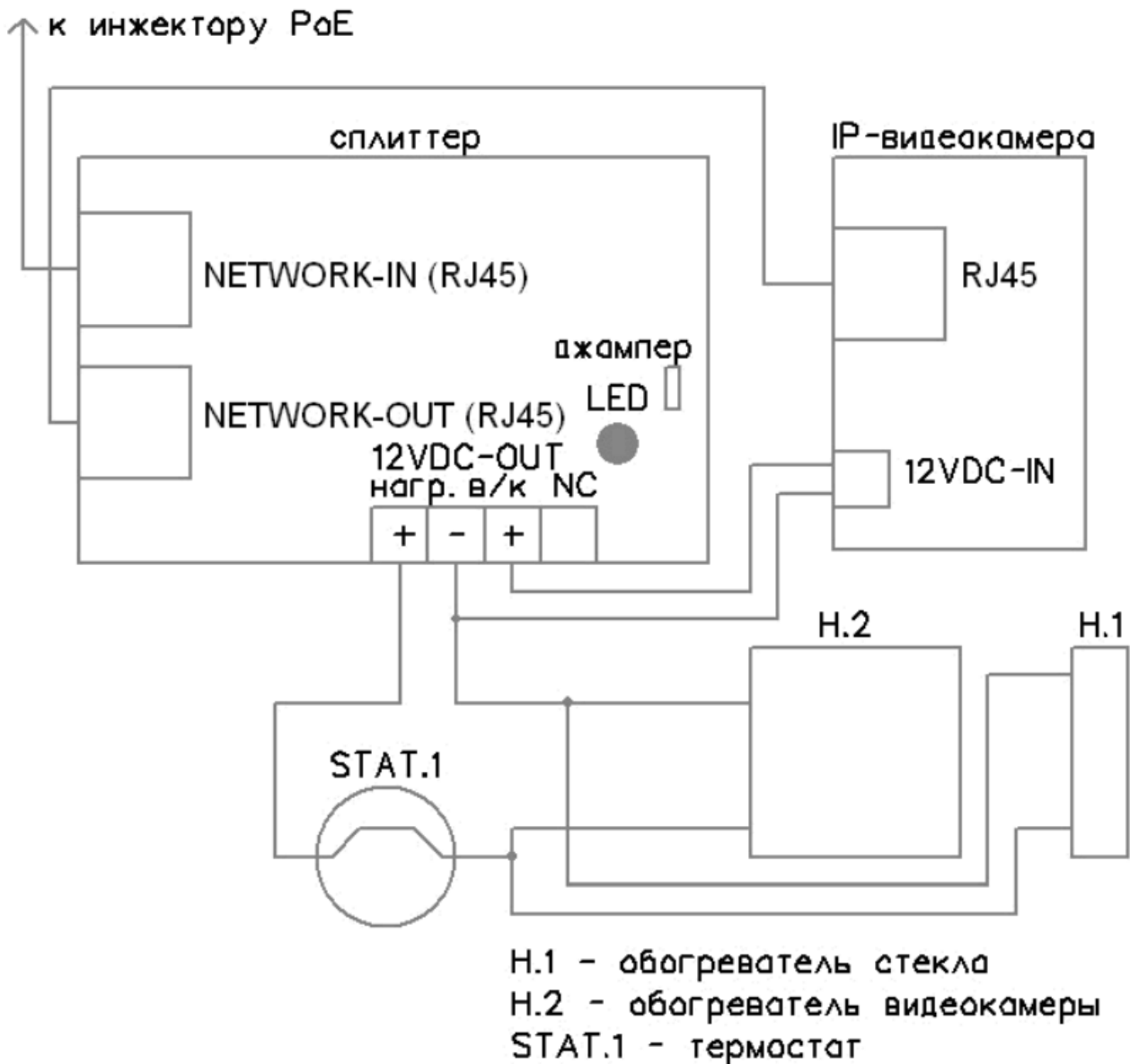
Позволяют изменять мощность нагревательного элемента в зависимости от мощности установленной видеокамеры.



#### **ВНИМАНИЕ:**

- Отключите основное питание: при установке видеокамеры и подключении термокожуха устройство должно быть отключено от основного питания.
- Электрические соединения: все электрические соединения должны быть выполнены квалифицированным специалистом.

## 4. ПРИНЦИПИАЛЬНАЯ ЭЛЕКТРИЧЕСКАЯ СХЕМА



## 5. РЕКОМЕНДАЦИИ ПО УСТАНОВКЕ

Если вы планируете установить камеру видеонаблюдения в условиях тропического климата, морского побережья, поблизости от соленой воды, сброса промышленных вод, вызывающих коррозию, или в условиях повышенной влажности, то в таких случаях смажьте каждый нержавеющий винт и гермовводы силиконовой смазкой (герметиком). Тем самым вы предотвратите возникновение коррозии и увеличите срок службы видеокамеры и термокожуха. Мы настоятельно рекомендуем установку блока защиты от перенапряжения (импульсных наводок) при монтаже камеры в районах частого прохождения грозных фронтов.

## О бренде LTV

Торговая марка LTV принадлежит торговому дому ЛУИС+ и известна на российском рынке с 2004 года. В настоящее время под маркой LTV представлено оборудование различных производителей из Южной Кореи, Тайваня и Китая. Линейка оборудования LTV - это полнофункциональный набор устройств, оптимальных по соотношению «цена/качество», ассортимент которых постоянно пополняется, следуя новым тенденциям на рынке CCTV и создавая их. Марка LTV представлена во всех основных подгруппах оборудования для создания систем видеонаблюдения любой сложности: видекамеры, сменные объективы, видеорегистраторы, мониторы, кожухи и аксессуары.

Предлагаем посетить профильный сайт, посвящённый оборудованию торговой марки LTV <http://www.ltv-cctv.ru>. Здесь Вы можете найти полезную техническую информацию, скачать инструкции, а также получить последнюю версию каталога оборудования. Если у Вас возникнут технические вопросы, наши специалисты всегда будут рады помочь Вам.

Спасибо за то, что приобрели оборудование LTV!

