

LTV CNE-620 58 (5G) LPR

цилиндрическая IP-видеокамера



Инструкция по быстрому запуску
Версия 1.0



www.ltv-cctv.ru

Благодарим за приобретение нашего продукта. В случае возникновения каких-либо вопросов, связывайтесь с продавцом оборудования.

Данная инструкция подходит для IP-видеокамеры LTV CNE-620 58 LPR и LTV CNE-620 5G LPR.

Сведения, представленные в данном руководстве, верны на момент опубликования. Производитель оставляет за собой право в одностороннем порядке без уведомления потребителя вносить изменения в изделия для улучшения их технологических и эксплуатационных параметров. Вид изделий может незначительно отличаться от представленного на фотографиях. Обновления будут включены в новую версию данной инструкции. Мы своевременно вносим изменения.

СОДЕРЖАНИЕ

| | |
|---|-----------|
| 1. ВВЕДЕНИЕ..... | 5 |
| 2. КОМПЛЕКТ ПОСТАВКИ | 6 |
| 3. ОПИСАНИЕ | 7 |
| 4. ПОДКЛЮЧЕНИЕ КАБЕЛЯ ETHERNET | 8 |
| 5. МОНТАЖ..... | 9 |
| 6. СЕТЕВОЕ ПОДКЛЮЧЕНИЕ | 11 |
| 6.1. Доступ через IP-Tool | 11 |
| 6.2. Доступ через Internet Explorer | 12 |
| 7. ГАРАНТИЯ И ОГРАНИЧЕНИЯ | 14 |
| 8. СПЕЦИФИКАЦИЯ | 15 |

Техника безопасности

- В случае неправильной работы продукта свяжитесь с продавцом или ближайшим сервисным центром. Не пытайтесь самостоятельно разбирать устройство. Мы не несем никакой ответственности за проблемы, возникшие в результате ремонта или обслуживания неуполномоченными на то лицами.
- Избегайте попадания жидкости внутрь видеокамеры во время работы.
- Эксплуатация оборудования должна осуществляться в строгом соответствии с правилами электробезопасности, пожарной безопасности и прочими нормативными требованиями, действующими в вашем регионе. При установке на потолке или на стене видеокамера должна быть жестко закреплена.
- Не используйте видеокамеру с источником питания, напряжение которого отличается от указанного в спецификации.
- Не бросайте видеокамеру и не подвергайте ее ударам.
- Старайтесь не касаться объектива видеокамеры.
- При необходимости протирайте только сухой мягкой тканью.
- При длительном хранении видеокамеры закрывайте объектив защитной крышкой.
- Не направляйте видеокамеру на солнце и очень яркие источники освещения.
- Не используйте видеокамеру в очень жарких или холодных условиях, влажных, пыльных местах и не подвергайте воздействию сильного электромагнитного излучения.
- Во избежание перегрева обеспечьте видеокамере вентиляцию.

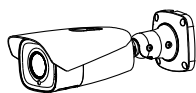
1. Введение

Данная инструкция по быстрому запуску поможет вам быстро подключить IP-видеокамеру LTV CNE-620 58 LPR или LTV CNE-620 5G LPR к сети. За более подробной информацией о продукте обратитесь к инструкции по эксплуатации.

1. Проверьте содержимое упаковки в соответствии с приведенным ниже списком;
2. Установите и подключите видеокамеру;
3. Задайте требуемый IP-адрес.

ВНИМАНИЕ: Данное устройство должно быть установлено в соответствии с местными законами и правилами.

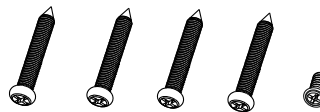
2. Комплект поставки



IP-видеокамера



Руководство по быстрому запуску



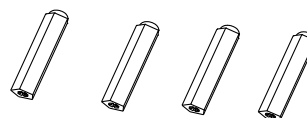
4 шурупа-самореза PA4x25
1 винт PWM3x5



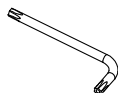
CD-диск



Монтажный шаблон



4 пластмассовых дюбеля



Шестигранный ключ



Кабель питания и аналогового видеовыхода

3. Описание

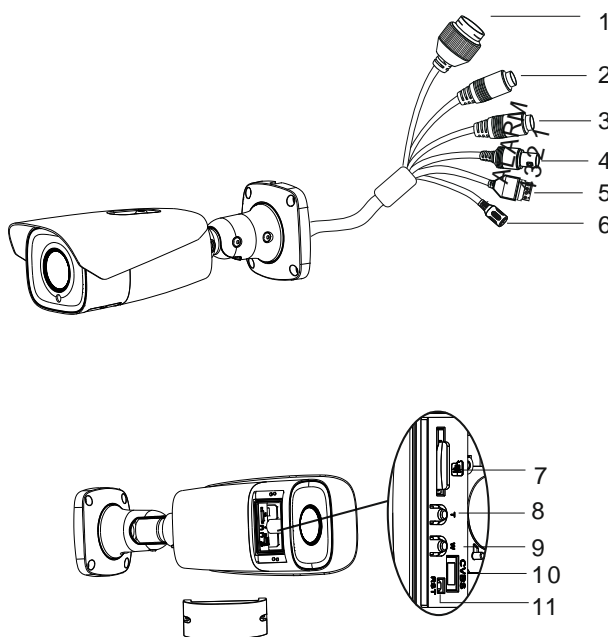


Рис. 3.1. Внешний вид

| Пункт | Описание |
|-------|---|
| 1 | Кабель Ethernet |
| 2 | Кабель аудиовхода |
| 3 | Кабель аудиовыхода |
| 4 | Кабель аналогового видеовыхода |
| 5 | Тревожные вход и выход |
| 6 | Кабель электропитания |
| 7 | Разъем для карты памяти microSD |
| 8 | Кнопка увеличения фокусного расстояния |
| 9 | Кнопка уменьшения фокусного расстояния |
| 10 | Внутренний интерфейс аналогового видеовыхода и электропитания |
| 11 | Кнопка сброса |

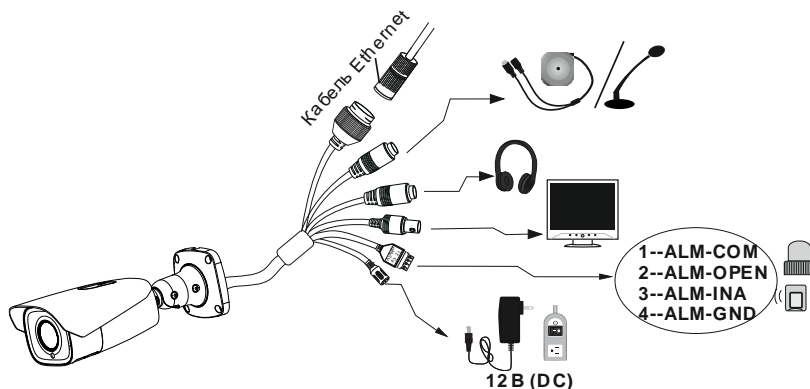


Рис. 3.2. Подключение кабелей

ВНИМАНИЕ: Рекомендуется устанавливать водонепроницаемую заглушку при подключении к IP-видеокамере кабеля Ethernet.

ВНИМАНИЕ: При использовании коммутатора с питанием PoE источник питания 12 В (DC) не требуется.

4. Подключение кабеля Ethernet

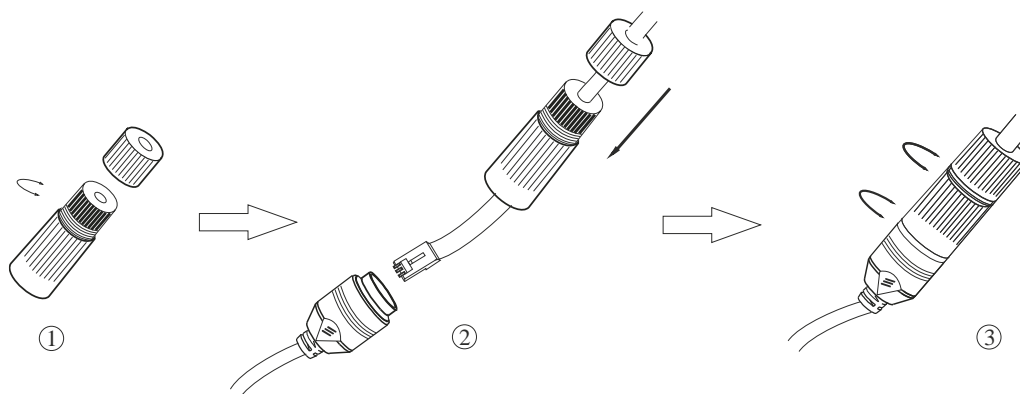


Рис. 4.1. Подключение кабеля Ethernet

1. Открутите гайку водонепроницаемой заглушки.
2. Протяните кабель Ethernet (без вилки RJ-45) через гайку и водонепроницаемую заглушку, затем обожмите кабель вилкой RJ-45.
3. Подключите кабель Ethernet вилкой RJ-45 к герметичной розетке RJ-45 на кабеле IP-видеокамеры и плотно закрутите водонепроницаемую заглушку и ее гайку.

5. Монтаж

Перед установкой убедитесь, что стена или потолок достаточно прочны, чтобы выдержать тройной вес видеокамеры. Не устанавливайте видеокамеру при избыточной влажности. Не снимайте крышку с видеокамеры больше чем на 4 часа.

1. Просверлите в стене отверстия под шурупы и отверстие под кабели, используя для разметки монтажный шаблон.

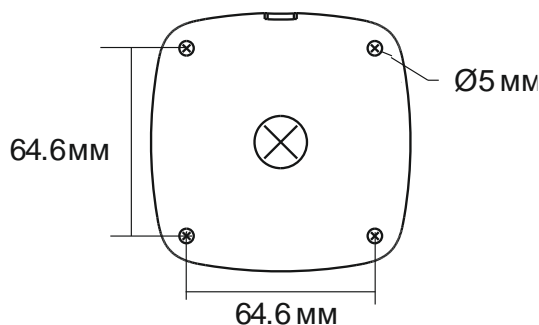


Рис. 5.1. Размеры монтажного шаблона

2. Протяните кабели через отверстия и подключите их к видеокамере.
3. Прикрепите монтажное основание к стене шурупами, как показано на Рис. 5.2.

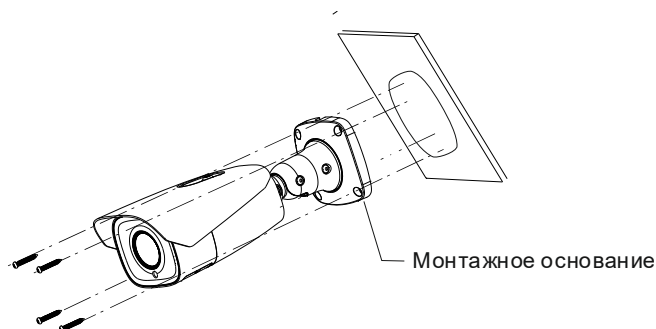


Рис. 5.2. Крепление к стене

4. Откройте крышку на корпусе видеокамеры и установите карту памяти microSD в соответствующий разъем.

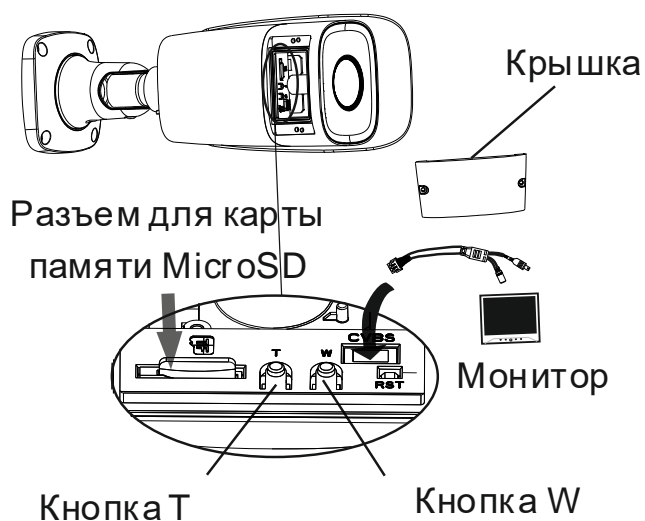


Рис. 5.3. Установка карты памяти microSD и регулировка фокусного расстояния

- Отрегулируйте кронштейн. Прежде чем приступить к регулировке кронштейна, выведите изображение от видеокамеры на монитор. После этого ослабьте фиксирующие винты, чтобы оптимальным образом подстроить направление обзора видеокамеры, как показано на Рис. 5.4.

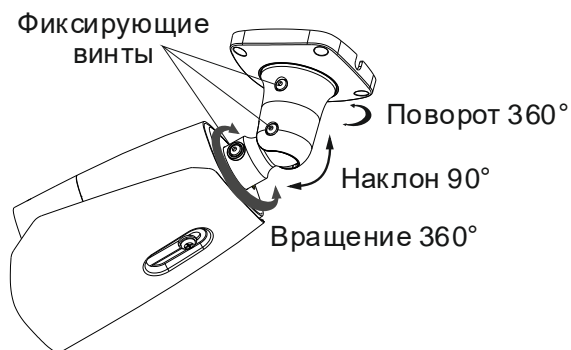


Рис. 5.4. Регулировка направления обзора

- Выведя изображение на монитор, настройте фокусное расстояние кнопками T (Tele, увеличение фокусного расстояния) и W (Wide, уменьшение фокусного расстояния), как показано на Рис. 5.3 для получения нужного поля зрения. Завершив регулировку, затяните фиксирующие винты и установите крышку обратно на корпус.

ВНИМАНИЕ: Крышка должна быть установлена ровно.

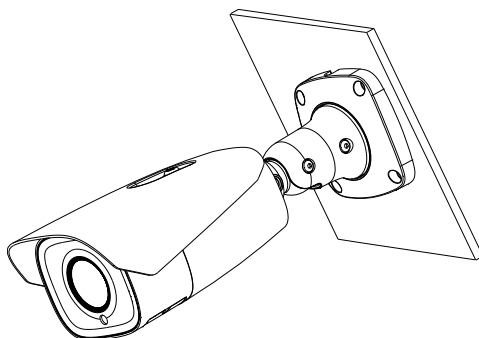


Рис. 5.5. Завершение монтажа

6. Сетевое подключение

Вы можете получить доступ к IP-видеокамере через локальную сеть или через Интернет. Здесь мы в качестве примера рассмотрим получение доступа через локальную сеть.

Существует два способа получить доступ к устройству по локальной сети:

1. доступ через утилиту IP-Tool,
2. прямой доступ через веб-браузер Internet Explorer (IE).

6.1. Доступ через IP-Tool



Рис. 6.1. Доступ через IP-Tool

1. Убедитесь, что видеокамера и ПК подключены к локальной сети.
2. Найдите IP-Tool на CD-диске и установите на ПК. После установки запустите IP-Tool.

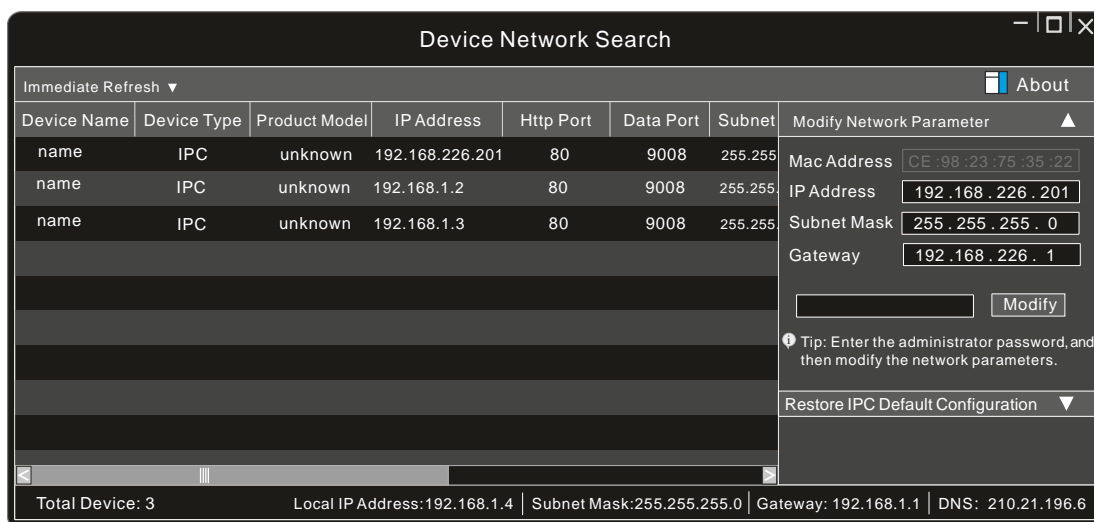


Рис. 6.2. Интерфейс IP-Tool

3. Измените IP-адрес. IP-адрес по умолчанию 192.168.226.201. Утилита IP-Tool автоматически найдет устройство после его включения. После запуска программы IP-Tool и выбора вашей IP-видеокамеры из списка, вы можете проверить информацию о ней. Щелкните мышкой на информацию об IP-видеокамере, выбрав ее из списка, чтобы отобразить в правой части окна ее сетевые параметры. Измените значения IP-адреса и шлюза видеокамеры.

Следите, чтобы IP-адреса видеочамеры и ПК находились в одном сегменте сети.

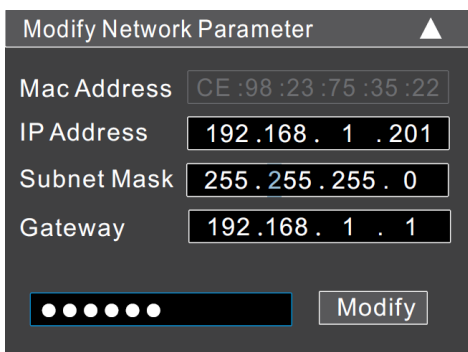


Рис. 6.3. Изменение сетевых настроек

Например, IP-адрес вашего компьютера 192.168.1.4. В этом случае следует изменить IP-адрес видеочамеры на 192.168.1.X. После изменения данных введите пароль администратора, а затем нажмите кнопку **Modify**, чтобы изменения вступили в силу.

ВНИМАНИЕ: Пароль администратора по умолчанию – **123456**.

1. Дважды щелкните по IP-адресу видеочамеры, после чего откроется окно веб-браузера IE для подключения к видеочамере. Веб-браузер IE автоматически запустит элемент управления ActiveX. Проверьте настройки безопасности веб-браузера: установка элементов ActiveX должна быть разрешена. После того как элемент управления ActiveX установится, появится окно авторизации. Введите имя пользователя и пароль для авторизации.

ВНИМАНИЕ: Имя пользователя по умолчанию – **admin**; пароль по умолчанию – **123456**.

6.2. Доступ через Internet Explorer

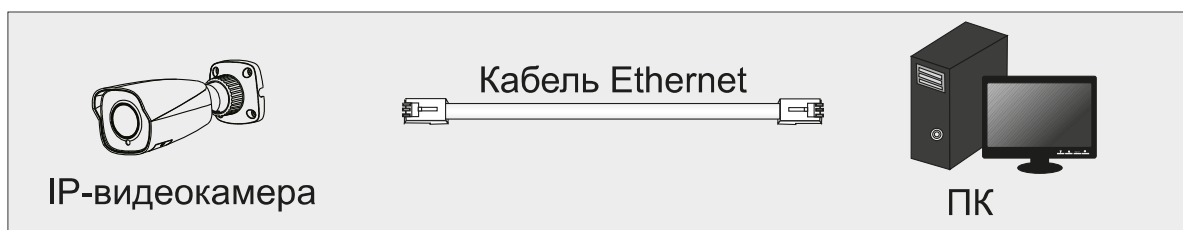


Рис. 6.4. Доступ через Internet Explorer

Сетевые настройки по умолчанию приведены в следующей таблице.

| | |
|----------------------|-----------------|
| IP-адрес | 192.168.226.201 |
| Маска подсети | 255.255.255.0 |
| Шлюз | 192.168.226.1 |
| Порт HTTP | 80 |
| Порт данных | 9008 |

Когда вы подключаетесь в первый раз к IP-видеокамере, вы можете использовать приведенные в таблице сетевые настройки по умолчанию.

1. Вручную назначьте IP-адрес компьютера. IP-адрес ПК должен находиться в одном сегменте сети с IP-адресом видеокamеры по умолчанию. Откройте **Центр управления сетями и общим доступом**. Нажмите **Подключение по локальной сети** для перехода к следующему окну.

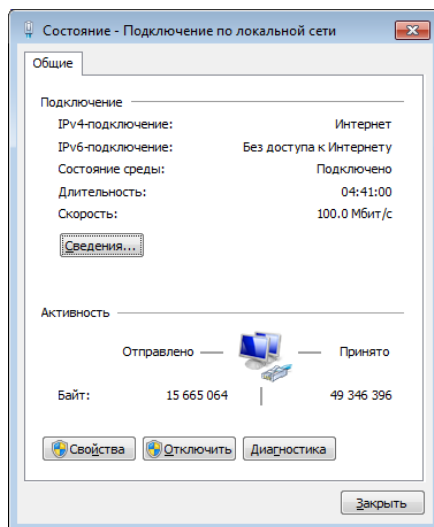


Рис. 6.5. Окно Подключение по локальной сети

В появившемся окне нажмите кнопку **Свойства**. Выберите версию интернет протокола в соответствии с вашими потребностями (например, **Протокол Интернета версии 4 (TCP/IP)**). Далее нажмите кнопку **Свойства**, чтобы установить сетевые параметры ПК. На закладке **Основные** введите IP-адрес и прочую сетевую информацию о компьютере. Нажмите **ОК**, чтобы выйти и применить сетевые настройки.

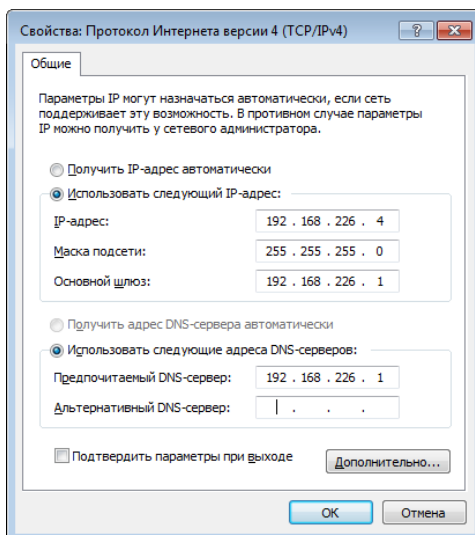


Рис. 6.6. Настройки IP-протокола

2. Откройте веб-браузер IE, введите IP-адрес видеокamеры по умолчанию и нажмите **Enter**. Веб-браузер IE автоматически загрузит элемент управления Active X.
3. После загрузки элемента управления ActiveX появится окно авторизации.
4. Введите имя пользователя и пароль по умолчанию в окне авторизации и нажмите кнопку **ОК**, чтобы начать просмотр видео от IP-видеокamеры.

7. Гарантия и ограничения

На все оборудование LTV распространяется гарантия 3 года с момента приобретения. Ознакомиться с условиями гарантийного обслуживания вы можете на веб-сайте <http://www.ltv-cctv.ru>.

8. Спецификация

| Модель | | LTV CNE-620 58 LPR | LTV CNE-620 5G LPR |
|----------------------|-------------------------------|---|--------------------|
| Видео | Матрица | 1/2.8" CMOS | |
| | Разрешение | 1920x1080 | |
| | Электронный затвор | 1/25 - 1/100 000 с | |
| | Основной поток | 1080p (до 50 к/с в режиме HFR) 720p (до 50 к/с в режиме HFR) | |
| | Дополнительный поток | 2 поток: 720p (до 25 к/с) 704x576 (до 25 к/с) 352x288 (до 25 к/с) 3 поток: 704x576 (до 25 к/с) 352x288 (до 25 к/с) | |
| | Чувствительность | 0.0026 лк (цвет, F1.2, АРУ вкл.) 0.005 лк (ч/б, F1.6, АРУ вкл.) | |
| | Кодек | H.265S, H.265+, H.265 (Main), H.264S, H.264+, H.264 (Base, Main, High), MJPEG | |
| | Поддержка ONVIF | Profile S | |
| Объектив | Тип объектива | Встроенный моторизованный вариофокальный (M14) | |
| | Фокусное расстояние | f=2.8-12 мм (F1.4) | f=7-22 мм (F1.6) |
| | Угол зрения по горизонтали | 103°-32° | 44°-17.6° |
| | Регулировка диафрагмы | Авто (Direct Drive) | |
| Аудио | Вход / выход | 1x / 1x | |
| | Кодек | G.711a, G711u | |
| Функции | Режим «день/ночь» | Есть, механический ИК-фильтр | |
| | ИК-подсветка | 50-70 м, Smart IR | 70-100 м, Smart IR |
| | Компенсация засветки | HLC, BLC, WDR (120 дБ) | |
| | Регулировка усиления | Авто | |
| | Баланс белого | Авто | |
| | Система шумоподавления | 3D DNR | |
| | Интеллектуальные функции | Детектор движения, детектор саботажа, распознавание автомобильных номеров | |
| | Скорость ТС для распознавания | до 70км/ч | |
| | Маскирование | Есть | |
| | Тревожные входы / выходы | 1 / 1 | |
| | Поддержка карт памяти | MicroSD (до 128 Гбайт) | |
| | Аналоговый видеовыход | - | |
| Сеть | Интерфейс | Fast Ethernet (1x RJ45) | |
| | Протоколы | DDNS, DHCP, DNS, FTP, HTTP, HTTPS, ICMP, IPv4/v6, NTP, ONVIF, PPPoE, QoS, RTP, RTCP, RTSP, SMTP, SNMPv1/v2/v3, TCP, Telnet, UDP, UPnP, 802.1X | |
| Физические параметры | Питание | 12 В (DC) PoE (IEEE 802.3af), ≤11 Вт | |
| | Исполнение | Уличное | |
| | Класс защиты | IP66/IP67, IK10 | |
| | Рабочая температура | -40°C...+60°C | |
| | Размеры | 279.5x100.3x88.9 мм | |
| | Вес | 1.04 кг | |

О бренде LTV

Торговая марка LTV принадлежит торговому дому ЛУИС+ и известна на российском рынке с 2004 года. Линейка оборудования LTV - это полнофункциональный набор устройств, оптимальных по соотношению «цена/качество», ассортимент которых постоянно пополняется, следуя новым тенденциям на рынке CCTV и создавая их. Марка LTV представлена во всех основных подгруппах оборудования для создания систем видеонаблюдения любой сложности: видеокамеры, сменные объективы, видеорегистраторы, мониторы, кожухи и аксессуары.

Предлагаем посетить профильный сайт, посвященный оборудованию торговой марки LTV <http://www.ltv-cctv.ru>. Здесь вы можете найти полезную техническую информацию, скачать инструкции, а также получить последнюю версию каталога оборудования. Если у вас возникнут технические вопросы, наши специалисты всегда будут рады помочь вам.

Спасибо за то, что приобрели оборудование LTV!

