

# LTV CNP-420 22(24)

IP-видеокамера с моторизованным объективом



**Инструкция по быстрому запуску**  
Версия 1.0



[www.ltv-cctv.ru](http://www.ltv-cctv.ru)

Благодарим за приобретение нашего продукта. В случае возникновения каких-либо вопросов, связывайтесь с продавцом оборудования.

Данная инструкция подходит для IP-видеокамер LTV CNP-420 22, LTV CNP-420 24.

Сведения, представленные в данном руководстве, верны на момент опубликования. Производитель оставляет за собой право в одностороннем порядке без уведомления потребителя вносить изменения в изделия для улучшения их технологических и эксплуатационных параметров. Вид изделий может незначительно отличаться от представленного на фотографиях. Обновления будут включены в новую версию данной инструкции. Мы своевременно вносим изменения.

# СОДЕРЖАНИЕ

<b>1. ВВЕДЕНИЕ</b> .....	<b>7</b>
<b>2. ВНЕШНИЙ ВИД</b> .....	<b>8</b>
<b>3. УСТАНОВКА</b> .....	<b>9</b>
3.1. Перед установкой .....	9
3.2. Монтаж на стену .....	9
3.3. Монтаж на потолок .....	11
3.4. Подключение кабелей .....	12
<b>4. НАСТРОЙКА ВИДЕОКАМЕРЫ В ЛОКАЛЬНОЙ СЕТИ</b> .....	<b>13</b>
4.1. Подключение.....	13
4.2. Активация .....	13
4.2.1. Активация через веб-браузер .....	14
4.2.2. Активация через утилиту SADP .....	14
4.2.3. Активация через IP-видеорегистратор .....	15
4.3. Настройка IP-адреса .....	16
4.3.1. Автоматический поиск устройств в сети .....	16
4.3.2. Поиск устройств в ручном режиме.....	17
4.3.3. Изменение сетевых настроек устройства.....	17
<b>5. ПОДКЛЮЧЕНИЕ ЧЕРЕЗ ВЕБ-БРАУЗЕР</b> .....	<b>20</b>
<b>6. ГАРАНТИЯ И ОГРАНИЧЕНИЯ</b> .....	<b>22</b>
<b>7. СПЕЦИФИКАЦИЯ</b> .....	<b>23</b>

## Правовая информация

	<p>Данное устройство протестировано и признано соответствующим требованиям части 15 правил FCC. Эти ограничения введены для того, чтобы в разумных пределах обеспечить защиту от нежелательных и вредных помех в жилых помещениях. Настоящее оборудование генерирует, использует и может излучать радиоволны. Использование данного оборудования в жилых помещениях может сопровождаться помехами для радиоприема. Все расходы на устранение данной проблемы ложатся на конечного пользователя.</p> <p>При работе устройства должны соблюдаться следующие условия:</p> <ul style="list-style-type: none"> <li>• устройство не должно создавать вредных помех;</li> <li>• устройство должно выдерживать любые внешние помехи, включая помехи, которые могут привести к неправильной работе устройства.</li> </ul>
	<p>Данный продукт, а также аксессуары к нему (при наличии) маркируется буквами «CE», таким образом подтверждая соответствие единым Европейским стандартам, описанным в Директиве по низковольтному электрооборудованию 2006/95/EC (Low Voltage Directive 2006/95/EC), Директиве по электромагнитной совместимости 2004/108/EC (EMC Directive 2004/108/EC) и Директиве по ограничению содержания вредных веществ 2011/65/EU (RoHS Directive 2011/65/EC).</p>
	<p>Продукты, отмеченные данным символом, не могут быть выброшены вместе с несортированными бытовыми отходами в ЕС (директива WEEE 2012/19/EU). Для корректной утилизации верните данное оборудование вашему местному поставщику, когда вы будете покупать новое оборудование, или доставьте на специальный пункт сбора. Дополнительная информация доступна на сайте <a href="http://www.recyclethis.info">www.recyclethis.info</a>.</p>
	<p>Продукты, отмеченные данным символом, не могут быть выброшены вместе с несортированными бытовыми отходами в ЕС (директива 2006/66/EC). Подробная информация по батарее доступна в сопроводительной документации. Батарея, отмеченная данным символом, может дополнительно содержать буквенную маркировку для индикации компонентов кадмия (Cd), свинца (Pb) или ртути (Hg). Для корректной утилизации верните продукт вашему поставщику или на специальный пункт сбора. Дополнительная информация доступна на сайте <a href="http://www.recyclethis.info">www.recyclethis.info</a>.</p>

## Правила безопасности

Эти инструкции по технике безопасности должны обеспечить правильную эксплуатацию продукта во избежание опасности и повреждения имущества.

Инструкции разделены на **Предостережения** и **Предупреждения**:

**Предостережения:** Игнорирование любой из этих инструкций может привести к увечьям или смерти.

**Предупреждения:** Игнорирование любой из этих инструкций может привести к травме или повреждению оборудования.

## Предостережения

- Эксплуатация оборудования должна осуществляться в строгом соответствии с правилами электробезопасности, пожарной безопасности и прочими нормативными требованиями, действующими в вашем регионе.
- Для получения детальной информации обратитесь к технической спецификации продукта.
- Используйте только качественные источники питания. Параметры источника питания указаны в технической спецификации продукта. Мощность источника питания должна быть не менее заявленного энергопотребления.
- Не подключайте несколько устройств к одному источнику питания. Его перегрузка может привести к перегреву или возгоранию.
- Убедитесь, что электропитание отключено, прежде чем вы приступите к установке или демонтажу видеокамеры.
- При установке на стену или на потолок необходимо тщательно закрепить видеокамеру.
- При появлении дыма, запаха или шума в устройстве следует немедленно отключить кабель питания и связаться с сервисным центром.
- В случае неправильной работы продукта свяжитесь с продавцом или ближайшим сервисным центром. Не пытайтесь самостоятельно разбирать устройство. Мы не несем никакой ответственности за проблемы, возникшие в результате ремонта или обслуживания неуполномоченными на то лицами.

## Предупреждения

- Не бросайте видеокамеру, не подвергайте ее ударам и мощному электромагнитному излучению. Избегайте ее установки на вибрирующих поверхностях или в местах с сильной тряской.
- Не используйте видеокамеру в очень жарких или холодных условиях (обратитесь к спецификации устройства, чтобы выяснить рабочий диапазон температур), а также влажных или пыльных местах, так как это может привести к возгоранию или поражению электрическим током.

- Запрещается использовать оборудование условиях плохой вентиляции или в непосредственной близости от обогревателей и батарей отопления (несоблюдение запрета может привести к пожару).
- Не направляйте видеокамеру на солнце или очень яркие места. Это может привести к появлению ореолов и потере четкости изображения (не является неисправностью) и негативно повлиять на срок эксплуатации светочувствительной матрицы.
- Сохраняйте упаковку после распаковки продукта для дальнейшего использования. В случае выхода видеокамеры из строя вам потребуется вернуть ее производителю, и транспортировка должна осуществляться в оригинальной упаковке. В противном случае видеокамера может быть повреждена, что повлечет дополнительные расходы.

# 1. Введение

IP-видеокамеры LTV с моторизованным объективом построены на современной, оптимально подобранной аппаратной платформе и обладают мощным 20-кратным (LTV CNP-420 22) или 30-кратным (LTV CNP-420 24) оптическим увеличением.

## Основные особенности

- Матрица 1/2.8" CMOS
- Разрешение HD 1080p
- Режим «день/ночь» (механический ИК-фильтр)
- Моторизованный вариофокальный объектив,  $f=4.7-94$  мм,  $f=4.5-135$  мм
- Поддержка кодеков H.264, MJPEG
- Двухсторонняя аудиосвязь
- Двойное питание: 12 В (DC), PoE

## 2. Внешний вид

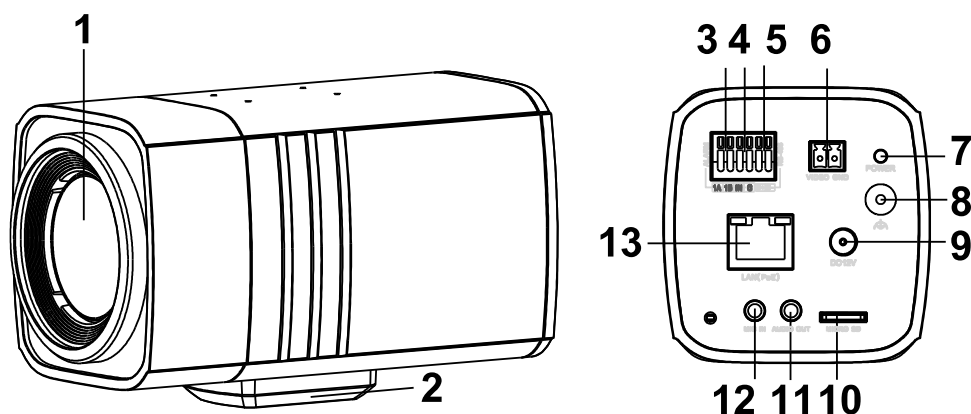


Рис. 2.1. Внешний вид

№	Название	Описание
1	Объектив	Вариофокальный моторизованный объектив с автоматической фокусировкой
2	Монтажное основание	Монтажное основание с отверстиями под винты для установки на поверхности
3	Тревожный выход	Контакты тревожного выхода (1 A, 1 B)
4	Тревожный вход	Контакты тревожного входа (IN, G)
5	Интерфейс RS-485	Контакты последовательного интерфейса RS-485 (D+,D-) для управления внешней поворотной платформой
6	Аналоговый видеовыход	Контакты аналогового видеовыхода (VIDEO, GND)
7	Индикатор питания	Горит при включении видеокамеры
8	Контакт заземления	Используется для подключения IP-видеокамеры к шине заземления
9	Разъем питания	Для подачи электропитания 21 В (DC)
10	Разъем MicroSD	Используется для установки карты памяти формата MicroSD
11	Аудиовыход	Выход для подключения громкоговорителей или колонок
12	Аудиовход	Микрофонный вход
13	Интерфейс Ethernet	Интерфейс сети Ethernet с автоматическим определением скорости 10/100 Мбит/с и подачей питания PoE



## 3. Установка

Не подключайте электропитание к видеокамере, пока не будет завершена установка. Для обеспечения безопасности персонала и оборудования все этапы установки должны выполняться с выключенным электропитанием.

### 3.1. Перед установкой

- Убедитесь, что упаковка видеокамеры не имеет повреждений, и комплектация не нарушена.
- Проверьте спецификацию видеокамеры на соответствие условиям окружающей среды в месте установки.
- Перед использованием камеры убедитесь, что напряжение в источнике питания соответствует требуемому.
- Установка устройства должна быть произведена квалифицированным специалистом.
- Убедитесь, что поверхность достаточно прочная, чтобы выдержать тройной вес видеокамеры с кронштейном. В противном случае видеокамера может упасть и прийти в негодность.
- Для крепления кронштейна на бетонные поверхности необходимо использовать анкерные болты.
- Для крепления кронштейна на деревянные поверхности необходимо использовать саморезы.

### 3.2. Монтаж на стену

Чтобы установить видеокамеру на стену, потребуется кронштейн, длина которого должна быть не менее половины длины видеокамеры.

1. Приложите настенный кронштейн (поставляется отдельно) к стене и прикрутите его к ней шурупами.

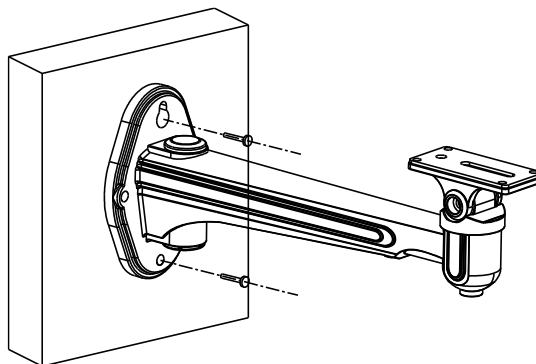


Рис. 3.1. Установка настенного кронштейна

2. Прикрутите видеокамеру к кронштейну прилагающимися винтами.

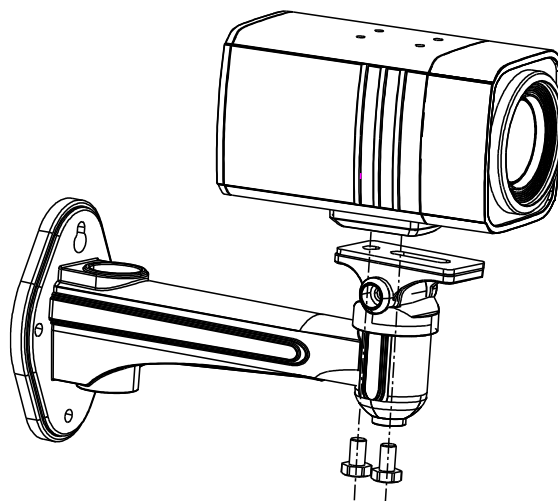


Рис. 3.2. Установка видеокамеры на настенный кронштейн

3. Протяните кабели для видеокамеры.

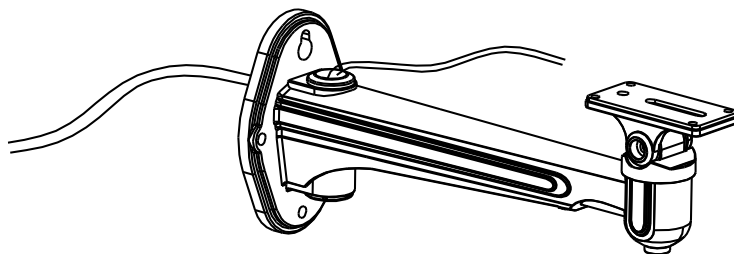


Рис. 3.3. Прокладка кабелей

**ВНИМАНИЕ:** Данная видеокамера может быть установлена как внутри, так и вне помещений. Для уличной установки необходимо использовать подходящий по размерам внешний кожух, как показано на Рис. 3.4.

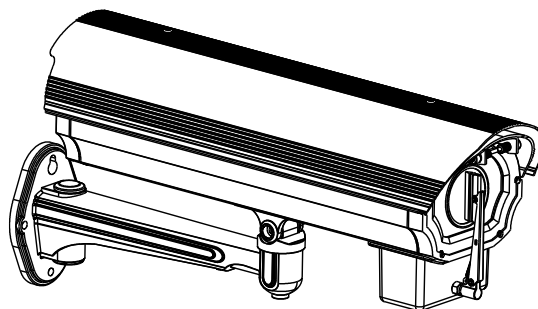


Рис. 3.4. Установка видеокамеры в кожухе

4. Настройте поле зрения видеокамеры.

- a. Подключите тестовый видеомонитор к аналоговому видеовыходу.
- b. Ослабьте соответствующий фиксирующий винт и выберите нужный поворот видеокамеры в пределах 360° (Рис. 3.5). Закрутите фиксирующий винт.
- c. Ослабьте соответствующий фиксирующий винт и выберите нужный наклон видеокамеры в пределах 90° (Рис. 3.6). Закрутите фиксирующий винт.

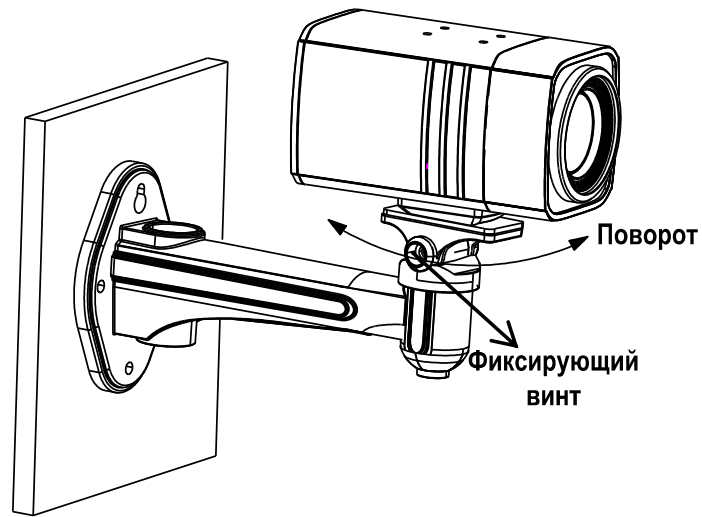


Рис. 3.5. Настройка поворота видеокамеры

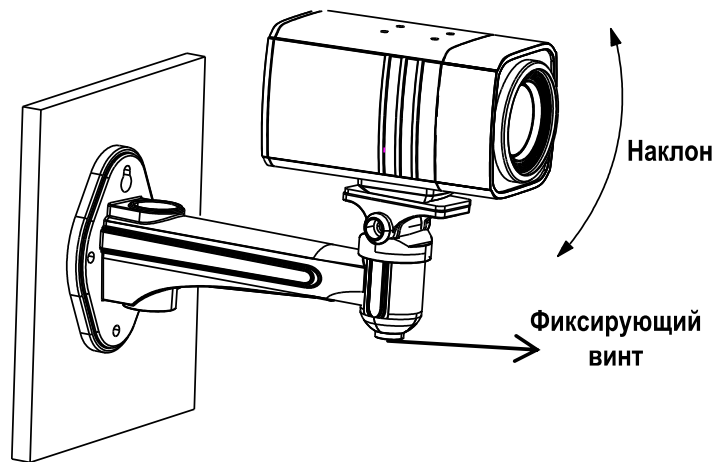


Рис. 3.6. Настройка наклона видеокамеры

### 3.3. Монтаж на потолок

1. Приложите к потолку потолочный кронштейн (поставляется отдельно) и прикрутите его шурупами.

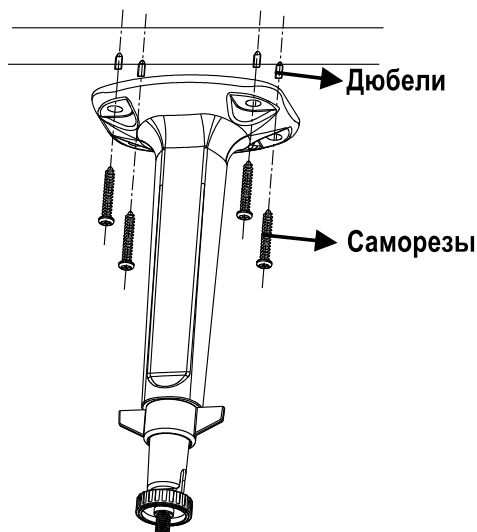


Рис. 3.7. Установка потолочного кронштейна

2. Совместите резьбовое крепление на монтажном основании видеокамеры с крепежным винтом потолочного кронштейна и плотно прикрутите видеокамеру к нему.

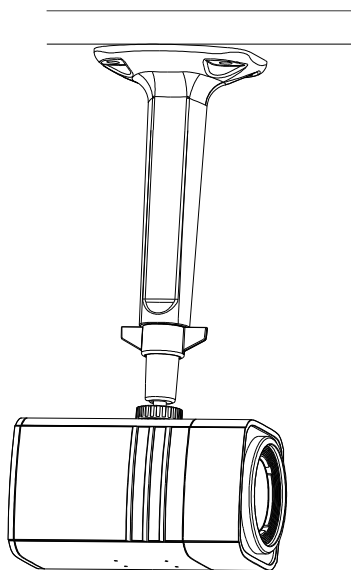


Рис. 3.8. Установка видеокамеры на потолочный кронштейн

3. Настройте поле зрения видеокамеры.
  - а. Подключите тестовый видеомонитор к аналоговому видеовыходу.
  - б. Ослабьте фиксирующее кольцо и установите нужное поле зрения видеокамеры. Затяните фиксирующее кольцо.

### 3.4. Подключение кабелей

Для подключения внешних устройств обратитесь к таблице с описанием разъемов и интерфейсов (1. Введение).

Убедитесь, что характеристики блока питания 12 В (DC) соответствует требованиям электропитания видеокамеры.

Из-за падения напряжения на протяженных линиях электропитания старайтесь размещать блок питания поблизости от видеокамеры.

## 4. Настройка видеокamеры в локальной сети

### 4.1. Подключение

Для настройки IP-видеокамеры и просмотра «живого» видео через локальную сеть необходимо, чтобы IP-видеокамера и ваш ПК были в одной подсети. Для поиска IP-видеокамеры в сети и изменения сетевых настроек камеры на ваш ПК нужно установить программное обеспечение SADP.

На Рис. 4.1 показано подключение к IP-видеокамере по локальной сети.

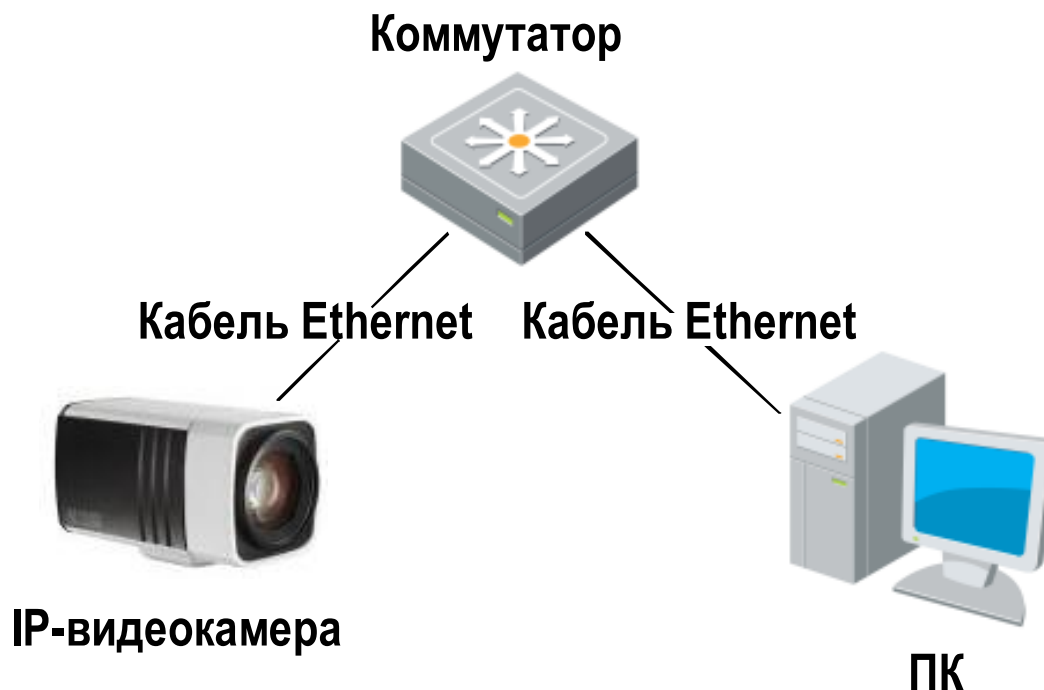


Рис. 4.1. Доступ к IP-видеокамере через локальную сеть

Для доступа к IP-видеокамере через локальную сеть нужно ей назначить IP-адрес.

Назначить IP-адрес можно одним из следующих способов:

- Использовать утилиту SADP, которая найдет IP-видеокамеру в локальной сети и отобразит такую информацию о ней, как IP-адрес, маска подсети, номер порта, серийный номер, версия прошивки и т. д.
- Использовать клиентское программное приложение для поиска устройств в сети. Для получения более подробной информации обратитесь к руководству пользователя соответствующего программного приложения.

Назначать маску и IP-адрес нужно из той подсети, в которой находится ваш ПК.

### 4.2. Активация

При первом подключении к устройству необходимо выполнить процедуру активации, то есть установить пароль по умолчанию.

Предусмотрено три способа активации:

- через веб-браузер,
- через утилиту SADP,
- через IP-видеорегистратор.

#### 4.2.1. Активация через веб-браузер

IP-видеокамеры (начиная с версии прошивки 5.3.0) могут быть активированы через веб-браузер Internet Explorer. Прежде чем пользователь сможет авторизоваться на устройстве, ему необходимо установить пароль по умолчанию и нажать кнопку **OK** для продолжения работы.

The screenshot shows a web browser window titled "Activation". It contains a form with the following elements:

- User Name:** A text input field containing the value "admin".
- Password:** A password input field with a strength indicator below it. The indicator shows a red bar followed by a grey bar, with the word "Weak" to its right. A green checkmark icon is visible to the right of the password field.
- Confirm:** A second password input field for confirmation.
- Instructions:** Below the password field, there is a text instruction: "Valid password range [8-16]. You can use a combination of numbers, lowercase, uppercase and special character for your password with at least two kinds of them contained."
- Buttons:** An "OK" button is located at the bottom right of the form.

Рис. 4.2. Активация через веб-браузер

#### 4.2.2. Активация через утилиту SADP

Пользователи могут активировать IP-видеокамеру и через утилиту SADP. Для этого потребуется SADP версии 2.2.3.6 или выше.

Для активации через утилиту SADP необходимо выполнить следующую последовательность действий:

1. Выберите устройство, которое вы хотите активировать, в списке **Online Devices** (доступные устройства).
2. Установите новый пароль в поле **Device Activation**.
3. Подтвердите новый пароль.
4. Нажмите кнопку **OK**, чтобы применить изменения.

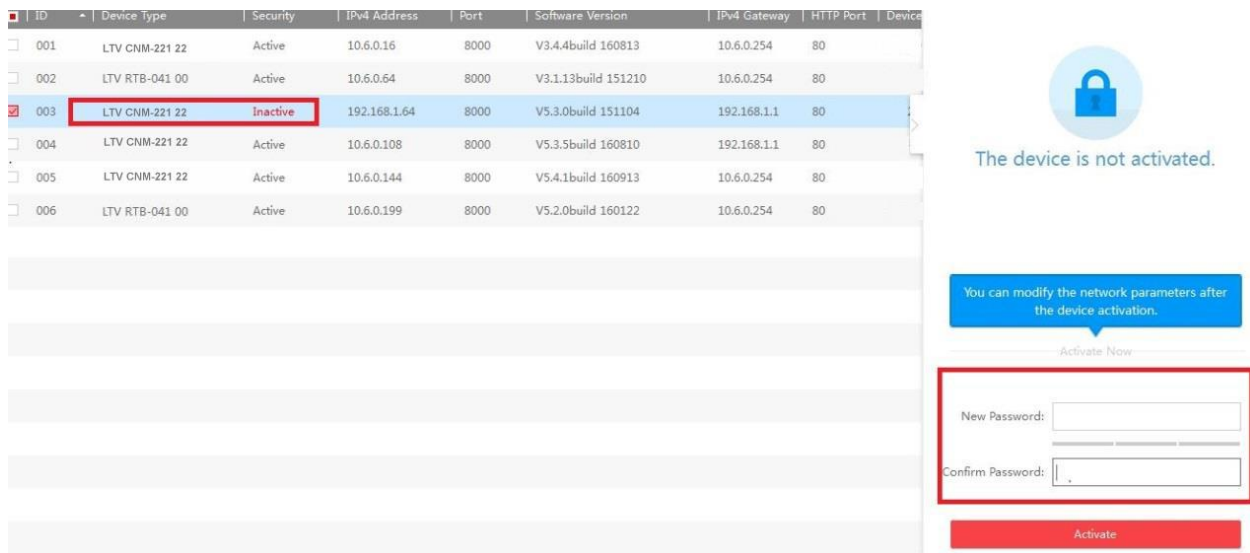


Рис. 4.3. Активация через утилиту SADP

#### 4.2.3. Активация через IP-видеорегистратор

IP-видеокамеру можно активировать через IP-видеорегистратор только в том случае, если он уже сам был активирован. Версия прошивки IP-видеорегистратора должна быть 3.3.0 и выше.

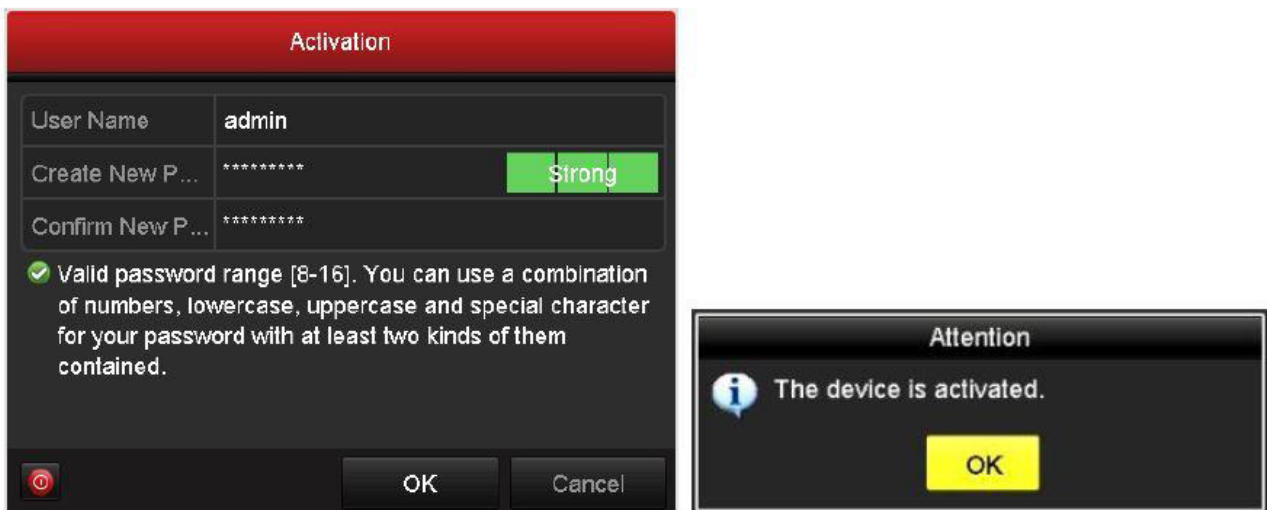


Рис. 4.4. Активация через IP-видеорегистратор

Пользователю доступно 5 вариантов активации IP-видеокамер через IP-видеорегистратор.

- Автоматическое добавление. В интерфейсе IP-видеорегистратора имеется кнопка **One-touch Adding**, которая позволяет добавить все IP-видеокамеры, обнаруженные в локальной сети. Кроме того, они также будут активированы паролем IP-видеорегистратора.
- Автоматическая активация. В интерфейсе IP-видеорегистратора имеется кнопка **One-touch Activate**, которая позволяет активировать все IP-видеокамеры, обнаруженные в локальной сети, паролем IP-видеорегистратора или паролем, заданным пользователем.

- Ручное добавление. Выбранная IP-видеокамера будет добавлена и активирована паролем IP-видеорегистратора или паролем, заданным пользователем.
- Ручная активация. Выбранная IP-видеокамера будет активирована паролем IP-видеорегистратора или паролем, заданным пользователем.
- Режим Plug & Play. Подключите IP-видеокамеру к одному из PoE-портов IP-видеорегистратора, и она будет активирована его паролем.

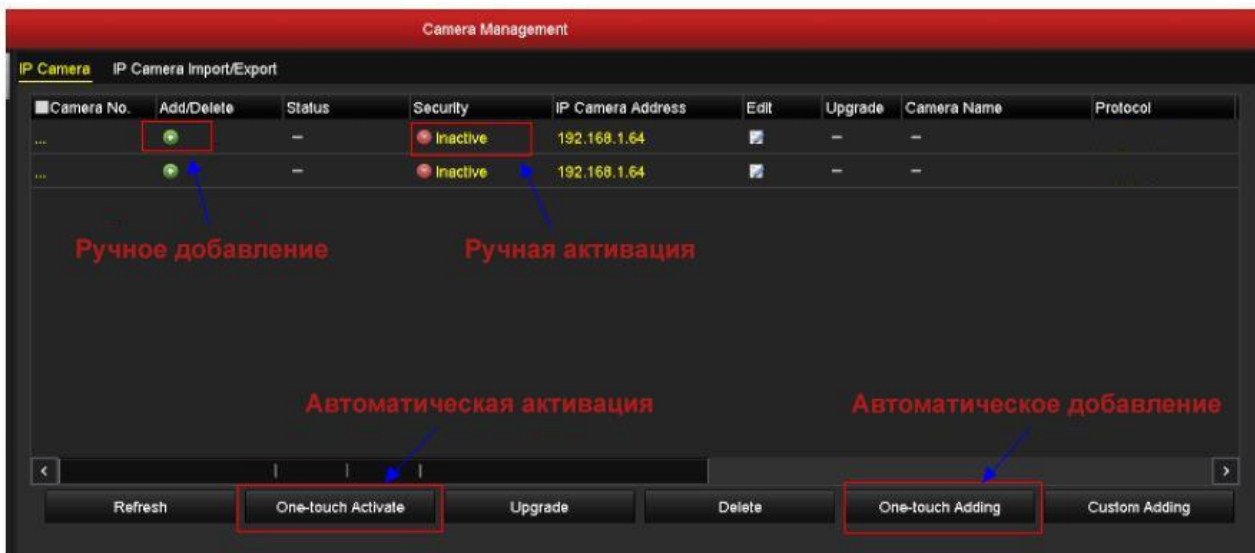


Рис. 4.5. Варианты активации через IP-видеорегистратор

### ВНИМАНИЕ:

- IP-видеорегистраторы после обновления прошивки со старой версии (с паролем по умолчанию admin/12345) будут полностью поддерживать режим Plug & Play.
- Неактивированные IP-видеокамеры следует активировать при подключении к IP-видеорегистраторам со старой версией прошивки.
- PoE-порты IP-видеорегистратора со старой прошивкой не распознают IP-видеокамеры с новой прошивкой. Для нормальной работы следует обновить прошивку IP-видеорегистратора.
- Рекомендуется использовать метод активации через IP-видеорегистратор.

## 4.3. Настройка IP-адреса

### 4.3.1. Автоматический поиск устройств в сети

После запуска программного обеспечения SADP, оно автоматически осуществляет поиск активных устройств каждые 15 секунд в подсети, в которой находится ваш ПК.



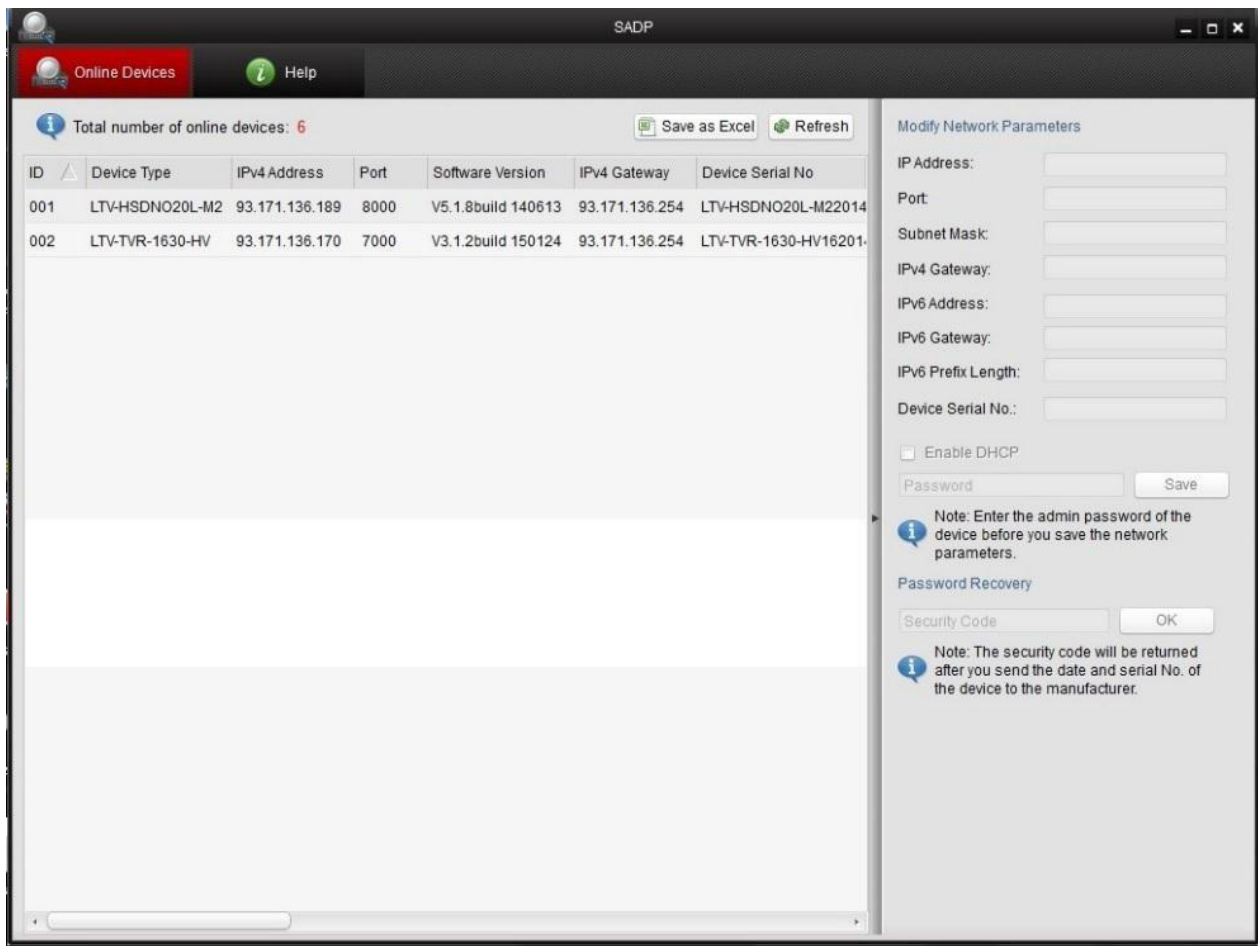






Рис. 4.6. Поиск активных устройств

**ВНИМАНИЕ:** Список устройств будет обновляться каждые 15 секунд. После того как устройство будет отключено, из списка оно исчезнет через 45 секунд после отключения.

#### 4.3.2. Поиск устройств в ручном режиме

Нажмите кнопку **Refresh**, чтобы обновить список активных устройств. Найденные устройства будут добавлены в список.

**ВНИМАНИЕ:** Нажимая кнопки  и , вы можете упорядочить список устройств; а кнопками  и  вы можете открыть и скрыть панель сетевых настроек.

#### 4.3.3. Изменение сетевых настроек устройства

Выберите нужное устройство, которому вы хотите изменить сетевые настройки, в списке доступных устройств, как показано на Рис. 4.7.

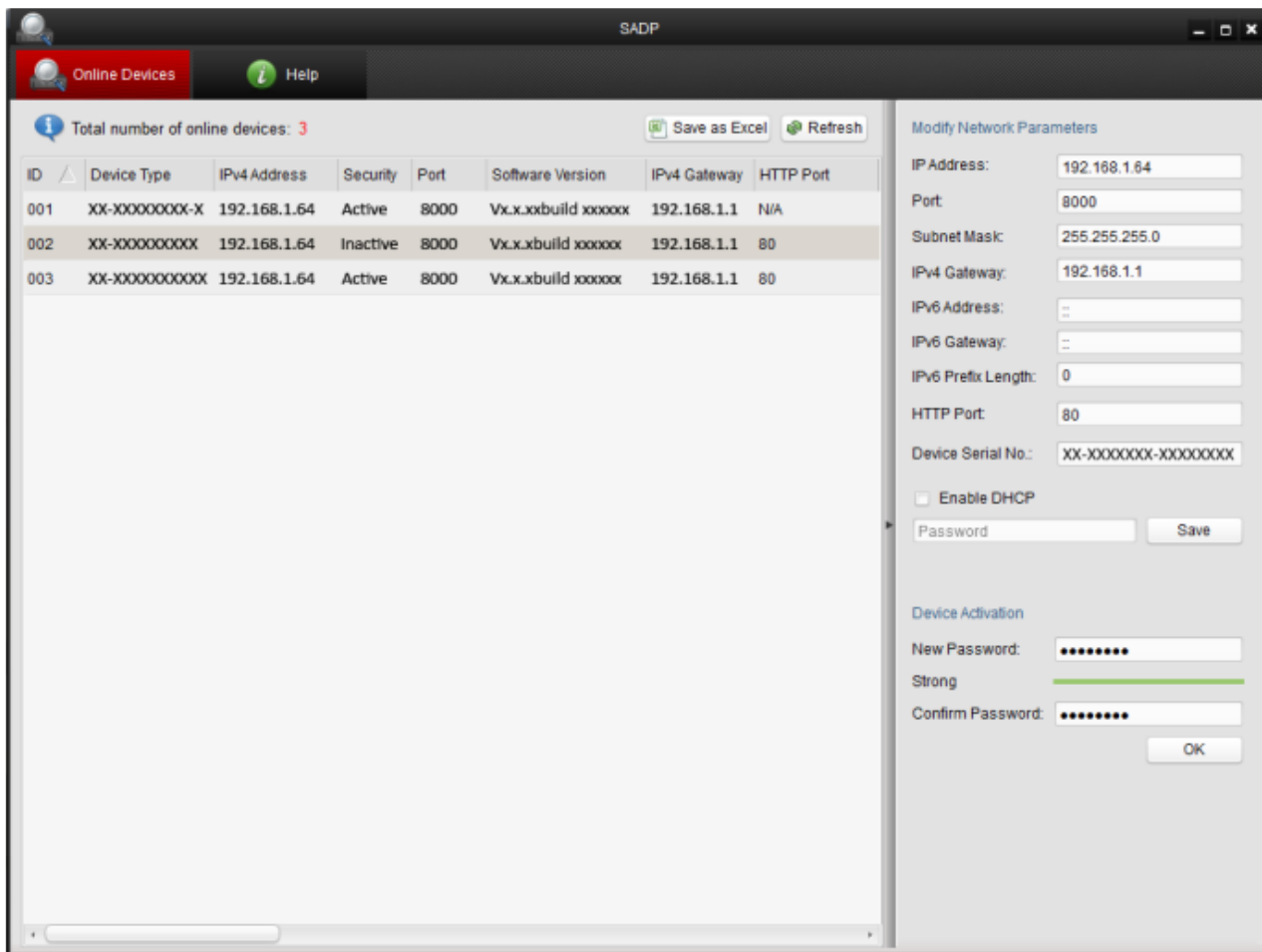


Рис. 4.7. Выбор устройства

На панели сетевых настроек будут отображаться параметры устройства как это показано на Рис. 4.8.

Здесь вы можете изменить сетевые настройки, такие как IP-адрес, номер порта и т. д. Введите пароль учетной записи администратора в поле пароль и нажмите кнопку **Save** для сохранения.

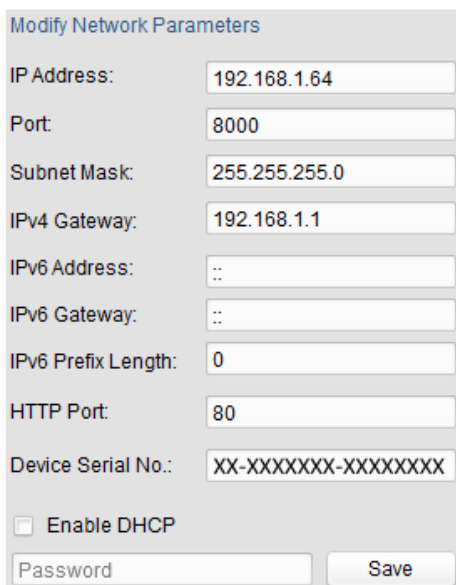


Рис. 4.8. Изменение сетевых настроек

Для того чтобы начать просмотр изображения с IP-видеокамеры, введите в адресную строку ее IP-адрес.

**ВНИМАНИЕ:** Для доступа к IP-видеокамере из другой подсети необходимо настроить шлюз.

## 5. Подключение через веб-браузер

### Системные требования

- Операционная система: Microsoft Windows XP SP1 и выше / Windows Vista / Windows 7 / Windows Server 2003 / Windows Server 2008 (32-битные версии).
- Процессор: Intel Pentium IV 3.0 ГГц или лучше
- Оперативная память: 1 Гбайт или больше
- Монитор: 1024x768 или больше
- Веб-браузер: Internet Explorer 8.0 и выше, Apple Safari 5.02 и выше, Mozilla Firefox 5 и выше, Google Chrome 18 и выше

### Порядок действий

1. Откройте веб-браузер.
2. В адресной строке веб-браузера введите IP-адрес IP-видеокамеры, например 192.168.0.64, и нажмите кнопку **Enter**, чтобы перейти к окну авторизации.
3. Нажмите кнопку **Вход**.

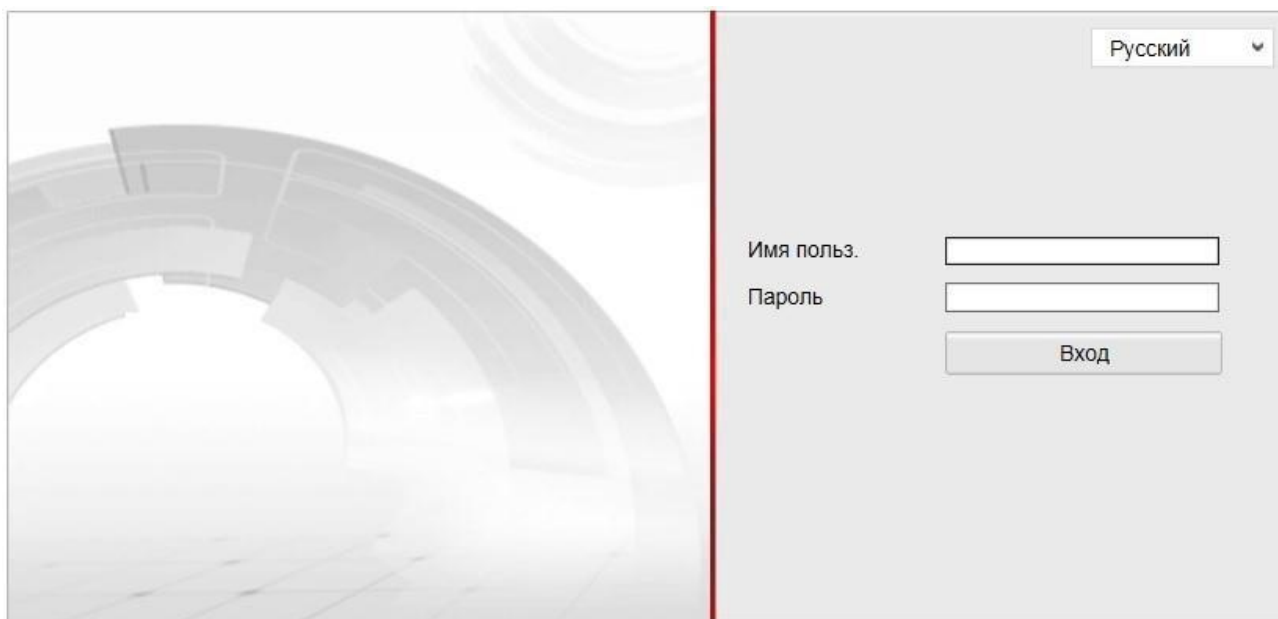


Рис. 5.1. Окно авторизации

4. Установите плагин для просмотра живого видео и управления телеметрией. Пожалуйста, следуйте инструкциям по установке, чтобы установить плагин.

**ВНИМАНИЕ:** Для завершения установки, возможно, придется закрыть веб-браузер.

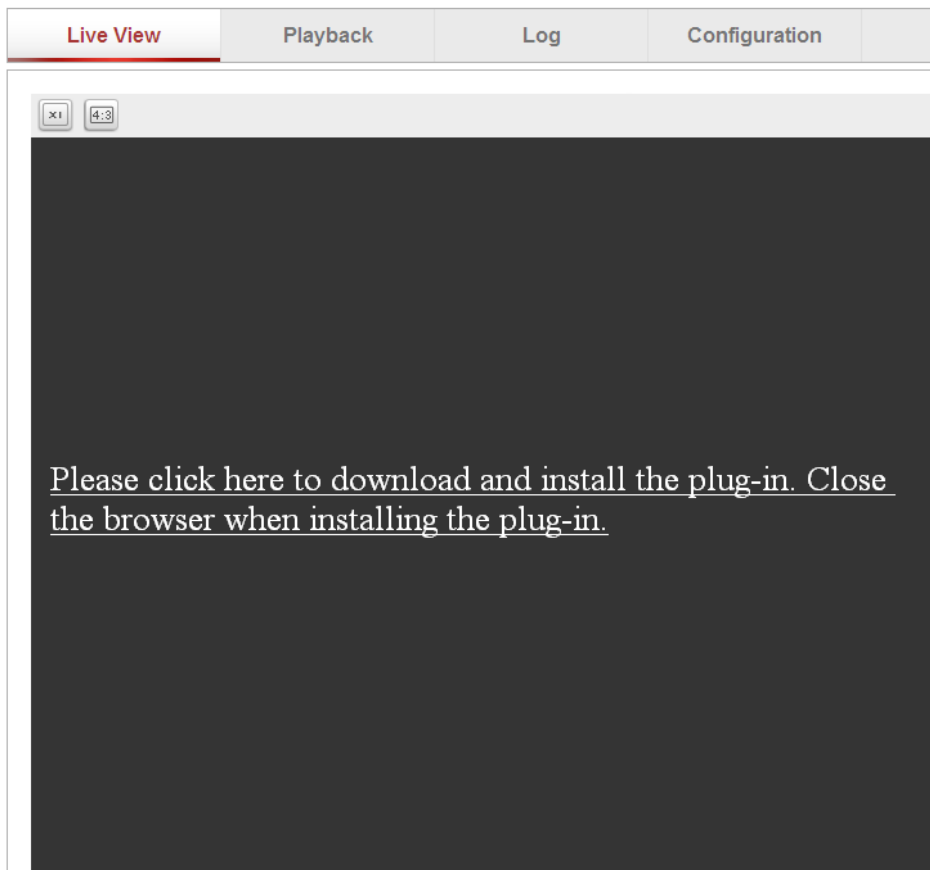


Рис. 5.2. Загрузка плагина

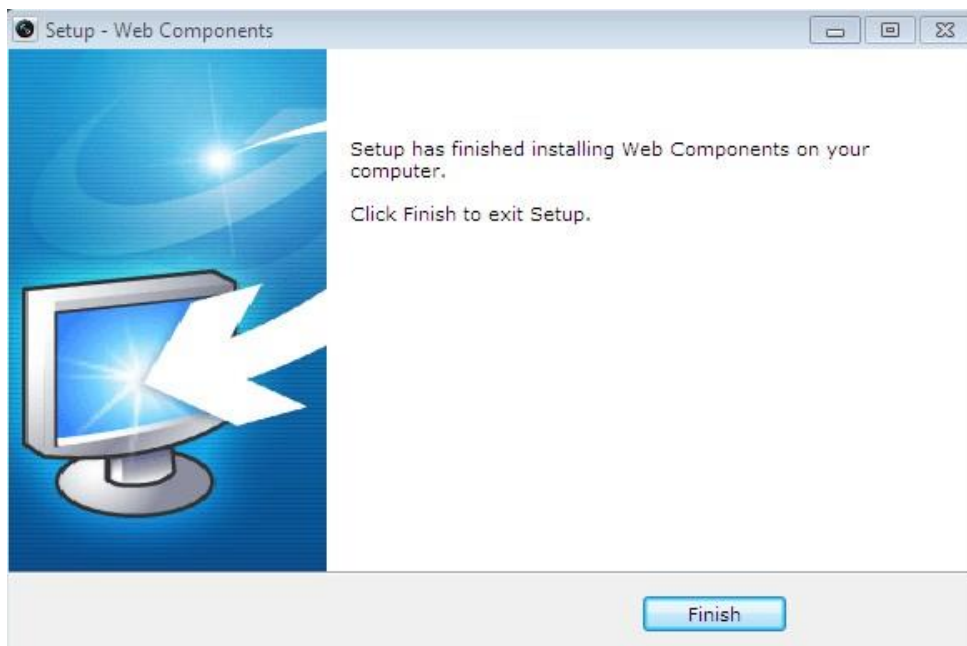


Рис. 5.3. Установка плагина

5. После установки плагина откройте веб браузер и повторите пункты со 2 по 4.

## **6. Гарантия и ограничения**

На все оборудование LTV распространяется гарантия 3 года с момента приобретения. Ознакомиться с условиями гарантийного обслуживания вы можете на веб-сайте <http://www.ltv-cctv.ru> .

## 7. Спецификация

Модель		LTV CNP-420 22	LTV CNP-420 24
Видео	Матрица	1/2.8" Progressive Scan CMOS	
	Разрешение	1920x1080	
	Электронный затвор	1 - 1/10 000 с	
	Основной поток	1080p (до 25 к/с) 720p (до 25 к/с)	
	Дополнительный поток	1 индивидуально настраиваемый	
	Чувствительность	0.05 лк (F1.6, цвет, АРУ вкл.) 0.01 лк (F1.6, ч/б, АРУ вкл.)	
	Соотношение сигнал/шум	>52 дБ (АРУ выкл.)	
	Кодек	H.264 (Main), MJPEG	
	Поддержка ONVIF	Есть	
Объектив	Тип объектива	Встроенный моторизованный вариофокальный (20x, автофокус)	Встроенный моторизованный вариофокальный (30x, автофокус)
	Фокусное расстояние	f=4.7-94 мм (F1.6-F3.5)	4.5-135 мм (F1.6-F4.4)
	Угол зрения по горизонтали	61.4°-2.9°	65.1°-2.34°
Аудио	Вход / выход	1x линейный / 1	
	Кодек	G.722.1, G.711a, G.711u, MP2L2, G.726 (двухсторонняя связь)	
Функции	Режим «день/ночь»	Есть (механический ИК-фильтр)	
	ИК-подсветка	-	
	Компенсация засветки	BLC, D-WDR	
	Регулировка усиления	Авто, ручная	
	Баланс белого	Авто, ручной, предустановки	
	Система шумоподавления	3D-DNR	
	Экспозиция	Авто, ручная, приоритет затвора, приоритет диафрагмы	
	Интеллектуальные функции	Детектор движения	
	Тревожные входы / выходы	1 / 1	
	Поддержка карт памяти	SD	
Аналоговый видеовыход	Есть		
Сеть	Интерфейс	Fast Ethernet (1x RJ45), RS-485 (PTZ-управление)	
	Протоколы	TCP/IP, HTTP, DHCP, DNS, DDNS, RTP, RTSP, PPPoE, SMTP, NTP, UPnP, SNMP, FTP, 802.1X, QoS, HTTPS, IPv6	
	Безопасность	Защита паролем, 802.1X, HTTPS	
Физические параметры	Питание	12 В (DC) PoE (IEEE 802.3af), ≤5 Вт	
	Исполнение	Внутреннее	
	Класс защиты	-	
	Рабочая температура	-10°C...+60°C	
	Размеры	74.3x81.1x142 мм	
	Вес	0.5 кг	

## О бренде LTV

Торговая марка LTV принадлежит торговому дому ЛУИС+ и известна на российском рынке с 2004 года. Линейка оборудования LTV - это полнофункциональный набор устройств, оптимальных по соотношению «цена/качество», ассортимент которых постоянно пополняется, следуя новым тенденциям на рынке CCTV и создавая их. Марка LTV представлена во всех основных подгруппах оборудования для создания систем видеонаблюдения любой сложности: видеокамеры, сменные объективы, видеорегистраторы, мониторы, кожухи и аксессуары.

Предлагаем посетить профильный сайт, посвященный оборудованию торговой марки LTV <http://www.ltv-cctv.ru>. Здесь вы можете найти полезную техническую информацию, скачать инструкции, а также получить последнюю версию каталога оборудования. Если у вас возникнут технические вопросы, наши специалисты всегда будут рады помочь вам.

Спасибо за то, что приобрели оборудование LTV!

