



# ВИДЕОКАМЕРА АНАЛОГОВАЯ «VCG-120-01»

## Руководство по эксплуатации АЦДР.202119.052 РЭ

### 1 ОБЩИЕ СВЕДЕНИЯ И НАЗНАЧЕНИЕ

Видеокамера предназначена для работы в составе комплекса видеонаблюдения и непрерывной трансляции видеоизображения с охраняемой зоны на системы отображения, записи, хранения и воспроизведения видеоизображения.

### 2 ОСНОВНЫЕ ТЕХНИЧЕСКИЕ ХАРАКТЕРИСТИКИ\*

Матрица	1/2,8" КМОП
Разрешение видеоизображения	1937 × 1097 пикселей
Минимальная освещенность	0,005 люкс/F1.3 (ИК-подсветка выкл.); 0 люкс (ИК-подсветка вкл.)
Дальность ИК подсветки	60 м
Тип объектива	2,7–13,5 мм, вариофокальный моторизированный
Угол обзора	Н: 102° - 29°
Напряжение питания	12 В постоянного тока
Потребляемая мощность	Не более 6,8 Вт
Диапазон рабочих температур	От -50 °С до +60 °С
Относительная влажность воздуха	От 10 % до 90 %
Степень защиты оболочки	IP67
Габаритные размеры	213×90,4×90,4 мм
Масса	0,63 кг

\*Оборудование может отличаться по характеристикам

Содержание драгоценных материалов: не требует учёта при хранении, списании и утилизации.

### 3 КОМПЛЕКТ ПОСТАВКИ\*\*

Обозначение	Наименование	Количество
АЦДР.202119.052	Видеокамера «VCG-120-01»	1 шт.
АЦДР.202119.052 РЭ	Руководство по эксплуатации изделия «VCG-120-01»	1 экз.
	Наклейка монтажная "Графарет для крепления видеокамеры"	1 шт.
	Наклейка информирующая "Ведется видеонаблюдение"	1 шт.
	Шуруп 4×25	3 шт.
	Дюбель 6×25	3 шт.

\*\*Оборудование может отличаться по комплектации.

### 4 МЕРЫ ПРЕДОСТОРОЖНОСТИ

4.1 При использовании видеокамеры внимательно относитесь к функциям внешнего питания, используйте только устройства и блоки питания, подходящие (рекомендованные) к видеокамере и вашим электросетям.

4.2 Убедитесь в том, что соединительные провода (разъемы) подключены с соблюдением полярности. Неверное соединение может привести к повреждению и/или неправильному функционированию оборудования.

4.3 Если видеокамера находится на стене или потолке, она должна быть надежно закреплена.

4.4 Не устанавливайте видеокамеру в местах, температура которых опускается ниже  $-50\text{ }^{\circ}\text{C}$  и/или поднимается выше  $+60\text{ }^{\circ}\text{C}$ , с влажностью выше 90%, повышенного испарения и парообразования, усиленной вибрации.

4.5 При установке видеокамеры в непосредственной близости от источников мощных электромагнитных полей видеосигнал может быть искажен помехами.

4.6 При монтаже провода электропитания и выходов следует оставить достаточное пространство для легкого доступа при дальнейшем обслуживании устройства.

4.7 Предотвращайте механические повреждения видеокамеры. Несоответствующие условия хранения и эксплуатации видеокамеры могут привести к повреждению оборудования.

4.8 В случае, если от устройства идет дым или непонятные запахи, немедленно выключите питание и свяжитесь с авторизованным сервисным центром (вашим поставщиком).

4.9 Если, на ваш взгляд, устройство работает некорректно, ни в коем случае не пытайтесь разобрать его самостоятельно. Свяжитесь с авторизованным сервисным центром (вашим поставщиком).

## 5 МОНТАЖ

5.1 Убедитесь, что монтажная поверхность способна выдерживать трехкратный вес камеры и кронштейна.

5.2 Выберите место крепления камеры с учетом габаритных размеров (рис.5.1) и удобства работы с монтажным инструментом.

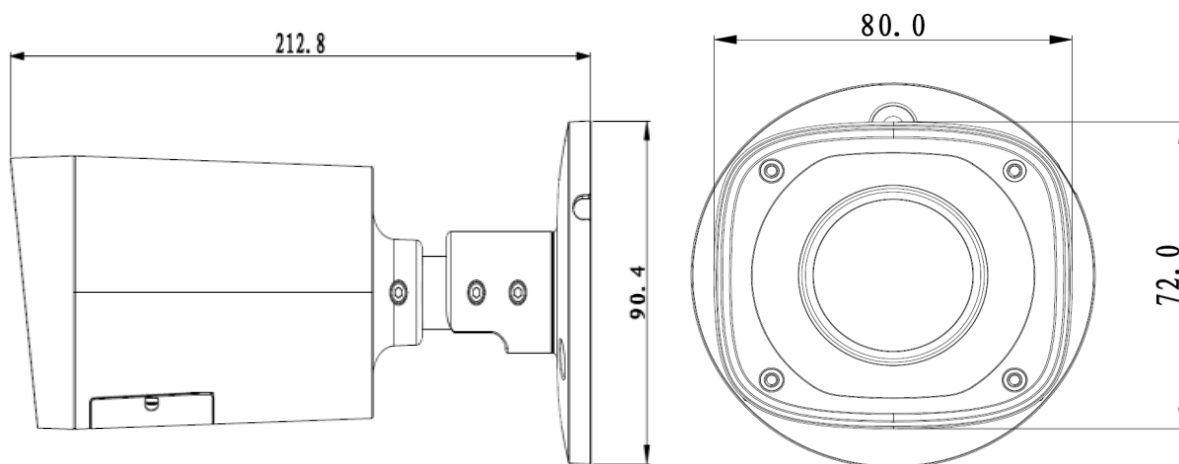


Рисунок 5.1

5.3 Установите трафарет для точного позиционирования видеокамеры на поверхности потолка или стены, где вы планируете ее крепить.

5.4 В случае вывода кабеля сверху, необходимо сделать отверстие в установочной поверхности и протянуть через него кабель.

В случае вывода кабеля сбоку, необходимо протянуть кабель через U-образное отверстие, расположенное на монтажном основании.

5.5 Подключите соединительные провода (разъемы) в соответствии со схемой внешних подключений (рис. 5.2) и соблюдением полярности. Неверное соединение может привести к повреждению и/или неправильному функционированию оборудования.

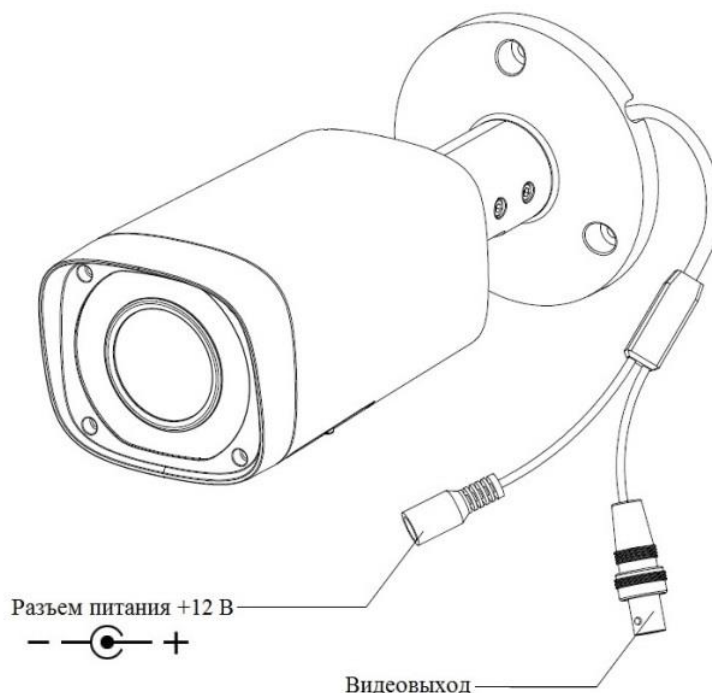


Рисунок 5.2

5.6 Прикрепите видеокамеру к установочной поверхности (рис. 5.3). При необходимости поверните корпус видеокамеры на желаемый угол.

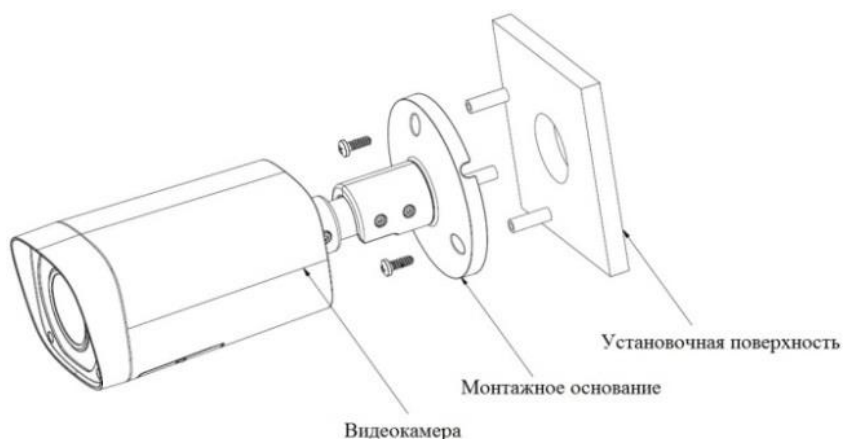


Рисунок 5.3

5.7 С помощью отвертки снимите нижнюю крышку и с помощью рычага изменения фокусного расстояния выберите наиболее подходящий ракурс изображения. Настройте резкость, используя рычаг настройки резкости. С помощью отвертки затяните винты рычагов изменения фокусного расстояния и настройки резкости (рис. 5.4).

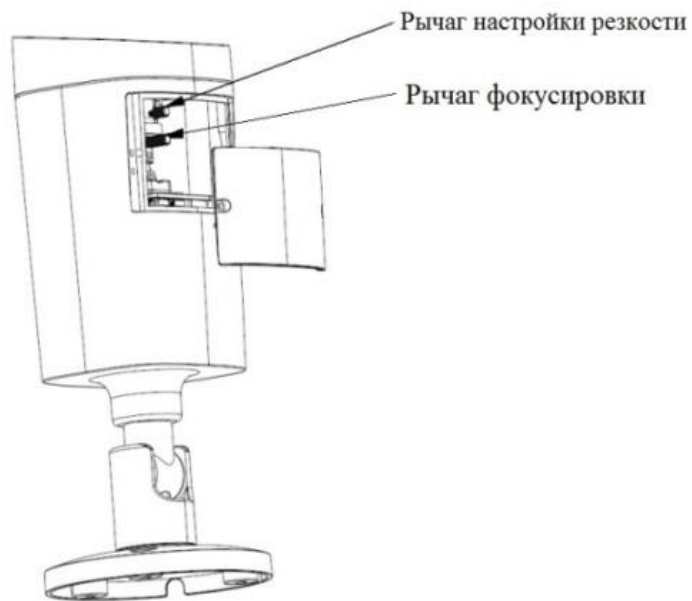


Рисунок 5.4

## 6 ПЕРЕКЛЮЧЕНИЕ ФОРМАТА ВИДЕОСИГНАЛА ЧЕРЕЗ OSD-МЕНЮ

6.1 В интерфейсе аналогового видеорегистратора BOLID, в поле необходимой видеокамеры, нажмите правую кнопку мыши и выберите пункт «PTZ» (рис.6.1).

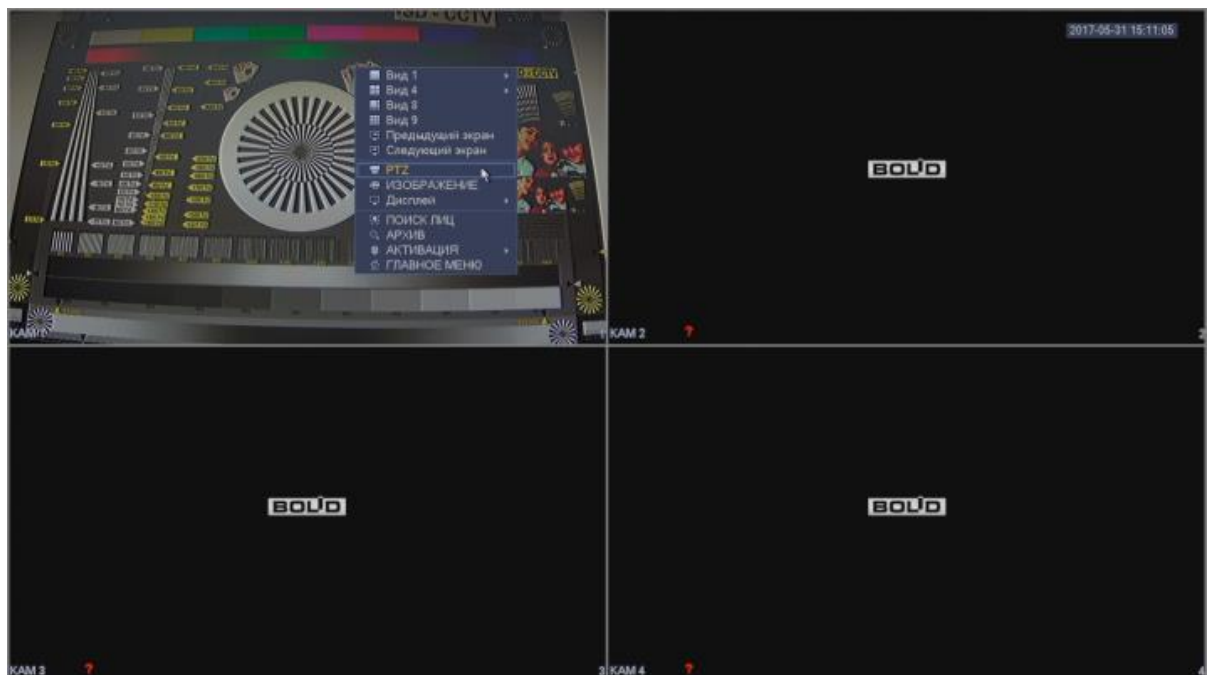


Рисунок 6.1

6.2 В появившемся окне раскройте дополнительное меню и нажмите кнопку «Вход в меню» (рис.6.2).



Рисунок 6.2

Управление курсором меню осуществляется с помощью виртуального джойстика (рис.6.3).



Рисунок 6.3

6.3 В появившемся меню (рис.6.4) выберите пункт: «Дополнительно».

Меню 1

Формат	PAL ↵
Разрешение	1080P@25 ↵ CVI
Засветка	Выкл.
Изображение	↵
Экспозиция	↵
Баланс белого	Авто
День/Ночь	Авто ↵
Язык	Русский
>Дополнительно	↵
По умолч.	
Выход	

Рисунок 6.4

6.4 В графе «Видеовыход», управляя виртуальным джойстиком вправо, выберите нужный формат видеосигнала. Для сохранения изменений нажмите «Вход».

**ВНИМАНИЕ !!!** Если был выбран формат CVBS, OSD-меню становится недоступно. Соответственно, переключиться из формата CVBS в другие форматы, описанным выше способом – нельзя. В таком случае, при необходимости, формат видеосигнала можно изменить в сервисном центре компании «Болид».

## 7 ПРАВИЛА ХРАНЕНИЯ

Хранение изделия в потребительской таре должно соответствовать условиям хранения 1 по ГОСТ 15150-69. В помещениях для хранения изделия не должно быть паров кислот, щёлочи, агрессивных газов и других вредных примесей, вызывающих коррозию.

## 8 ТЕХНИЧЕСКОЕ ОБСЛУЖИВАНИЕ

Техническое обслуживание изделия должно проводиться не реже одного раза в год электромонтерами, имеющими группу по электробезопасности не ниже 3.

Ежегодные работы по техническому обслуживанию включают:

- а) проверку работоспособности изделия, согласно инструкции по монтажу;
- б) проверку целостности корпуса изделия, надёжности креплений, контактных соединений;
- в) очистку объектива и корпуса изделия от пыли и грязи;
- г) при необходимости, корректировку ориентации изделия и подстройку объектива.

## 9 УТИЛИЗАЦИЯ

Изделие утилизировать как бытовую технику без принятия специальных мер защиты окружающей среды.

## 10 ГАРАНТИЙНЫЕ ОБЯЗАТЕЛЬСТВА

Изготовитель гарантирует соответствие изделия требованиям эксплуатационной документации при соблюдении потребителем правил транспортирования, хранения, монтажа и эксплуатации.

Средний срок службы изделия – не менее 10 лет.

Гарантийный срок эксплуатации – 36 месяцев с даты приобретения.

При отсутствии документа, подтверждающего факт приобретения, гарантийный срок исчисляется от даты производства.

При направлении изделия в ремонт к нему обязательно должен быть приложен акт с описанием выявленных дефектов и неисправностей.

Рекламации направлять по адресу:

ЗАО НВП «Болид», 141070, Московская область, г. Королёв, ул. Пионерская, д. 4.

Тел./факс: (495) 775-71-55 (многоканальный), (495) 777-40-20, (495) 516-93-72.

<http://bolid.ru> E-mail: [info@bolid.ru](mailto:info@bolid.ru), техническая поддержка: [support@bolid.ru](mailto:support@bolid.ru).

## 11 СВЕДЕНИЯ О СЕРТИФИКАЦИИ

Изделие соответствует требованиям технического регламента Таможенного союза ТР ТС 020/2011. Имеет сертификат соответствия № RU С-RU.ME61.B.01627.

## 12 СВИДЕТЕЛЬСТВО О ПРИЁМКЕ

Изделие «VCG-120-01» АЦДР.202119.052 принято в соответствии с обязательными требованиями государственных стандартов и действующей технической документации, признано годным к эксплуатации ЗАО НВП «Болид».

Серийный номер и дата изготовления

