



## IP-видеокамера «Шар»

### LTV-3CNT50-F1

Камера **LTV-3CNT50-F1** является незаметным помощником, участвующим в охране Вашего объекта. LTV-3CNT50-F1 сочетает в себе компактность и качество. Встроенная ИК подсветка позволяет получать отличную картинку даже ночью, а грозозащита сэкономит оборудование при непогоде.



- **Компактный** корпус
- **FullHD** разрешение
- Встроенная **ИК подсветка**
- Встроенная **грозозащита**





Модель: **LTV-3CNT50-F1**

<b>Видео</b>			
<b>Матрица</b>	1/2.7", 5.0 Мп, Progressive Scan, CMOS		
<b>Разрешение</b>	2880×1620		
<b>Электронный затвор</b>	Авто/в ручную, 1 с – 1/100 000 с		
<b>Основной поток</b>	2880×1620, 2560*1440, 2304*1296, 1080P (1920*1080), 720p, до 25/30 к/с.		
<b>Дополнительный поток</b>	1080P (1920*1080), 720p, D1 (720×576), 640x360, 2CIF (704x288), CIF (352x288), до 25/30 к/с.		
<b>Чувствительность</b>	0.01 лк (цвет, F2.0, АРУ вкл.), 0 лк (ч/б, ИК вкл.)		
<b>Кодек</b>	H.265, Ultra265, H.264		
<b>Интеграция совместимости</b>	API, SDK		
<b>Битрейт</b>	128 кбит/с – 16 Мбит/с		
<b>Соотношение сигнал/шум</b>	>52 дБ		
<b>Поворот изображения</b>	Переворот / зеркалирование / переворот + зеркалирование		
<b>Регулировка углов наблюдения</b>	Наклон: 0° - 360°, поворот: 0° - 90°, вращение: 0° - 360°		
<b>Объектив</b>			
<b>Тип объектива</b>	Встроенный, фиксированный (M12)		
<b>Фокусное расстояние</b>	f=1.68 мм (F2.0)		
<b>Углы обзора</b>	<b>по горизонтали</b>	<b>по вертикали</b>	<b>по диагонали</b>
	180°	100°	180°
<b>Аудио</b>			
<b>Входы/выходы</b>	-/-, встроенный микрофон		
<b>Кодеки</b>	G.711a, G.711u		



**Частота дискретизации** 8 кГц

**Шумоподавление** Да

## Функции

**Режим «день/ночь»** Механический ИК-фильтр

**ИК-подсветка** Встроенная (до 20 м, Smart IR)

**Длина волны** 850 нм

**Управление ИК-подсветкой** Авто/в ручную

**Компенсация засветки** BLC, HLC, WDR (120)

**Баланс белого** Авто, предустановки

**Улучшение изображения** Цифровой антитуман

**ROI** до 8 зон

**OSD** до 8 строк

**Система шумоподавления** 2D/3D DNR

**Маскирование** До 4 зон

**Хранение данных** MicroSD (до 256 Гб)

**Базовые детекторы** Детектор движения (до 4 зон)

**Настройки изображения** Поворот изображения, яркость, насыщенность, контрастность, резкость. Регулировка при помощи браузера

**Кнопка сброса** Нет

## Сеть

**Интерфейс** 10/100 Мбит/с Ethernet (1x RJ-45)

**Протоколы** IPv4, IPv6, IGMP, ARP, TCP, UDP, DHCP, PPPoE, RTP, RTSP, RTCP, RTMP, DNS, DDNS, NTP, FTP, HTTP, HTTPS, SMTP, 802.1x, SNMP, QoS

**Количество подключений** До 32 пользователей (2 типа пользователя: администратор и оператор)



## Безопасность

Защита паролем, сложный пароль, HTTPS, экспорт журнала операций, базовая и дайджест авторизация для RTSP, дайджест авторизация для HTTP, TLS 1.2, WSSE и дайджест авторизация для ONVIF.

## Браузер

Требуется: Chrome 57 или выше, Firefox 58 или выше, Edge 16 или выше.

## Физические параметры

**Питание** 12В (DC) ( $\pm 25\%$ ), PoE+ (IEEE802.3af);  $\leq 5.5$  Вт

**Интерфейс питания**  $\varnothing 5.5$  мм штекер питания

**Исполнение** Уличное

**Материал** Метал

**Класс защиты** IP67, грозозащита 4 кВ

**Рабочая температура**  $-40\text{ }^{\circ}\text{C} \dots +60\text{ }^{\circ}\text{C}$

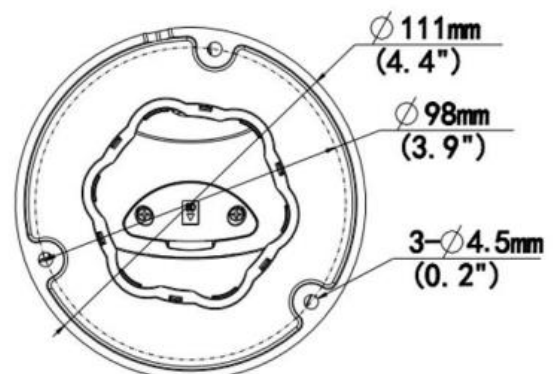
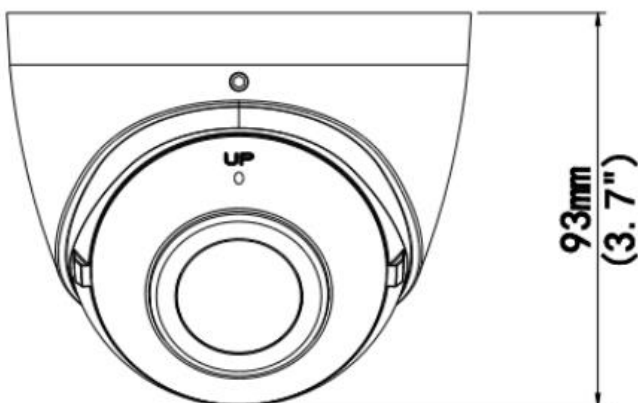
**Температура хранения**  $-30\text{ }^{\circ}\text{C} \dots +60\text{ }^{\circ}\text{C}$

**Рабочая влажность**  $\leq 95\%$

**Размеры (ДхВ)**  $\varnothing 111 \times 93$

**Вес** 0.48 кг

\* Изображения и спецификации могут быть изменены без дополнительного уведомления.





## Акт рекламации (приёма-передачи оборудования в ремонт)

Наименование покупателя, согласно документам

---

---

Дата и номер УПД/товарной накладной

---

---

Наименования изделия

---

---

Серийный номер \_\_\_\_\_

Комплектация \_\_\_\_\_

---

---

Описание неисправности оборудования, т.е. в чём именно проявляется неисправность. Просим принять во внимание, что описание «НЕ РАБОТАЕТ» Сервисным центром не рассматривается.

---

---

---

---

---

Место установки изделия: внутри отапливаемого помещения, внутри неотапливаемого помещения, на улице (выделите нужное или напишите свой вариант) \_\_\_\_\_

Контактное лицо (Ф.И.О.)

---

---

---

Контактный телефон

---

---

E-mail \_\_\_\_\_

Дата \_\_\_\_\_

Подпись \_\_\_\_\_



### СВИДЕТЕЛЬСТВО О ПРИЁМКЕ

Наименование: LTV-3CNT50-F1, цилиндрическая IP-видеокамера

Заводской номер \_\_\_\_\_, дата выпуска \_\_\_\_\_

### ОТМЕТКИ ПРОДАВЦА

Продавец: \_\_\_\_\_

Дата продажи «\_\_» \_\_\_\_\_ 20\_\_ г. м.п.

### ОТМЕТКИ О ВВОДЕ В ЭКСПЛУАТАЦИЮ

Монтажная организация \_\_\_\_\_

Дата ввода в эксплуатацию «\_\_» \_\_\_\_\_ 20\_\_ г. м.п.

Служебные отметки \_\_\_\_\_

\_\_\_\_\_

#### **Контактная информация:**

Центральный офис: 125040, Москва, 1-я ул. Ямского поля, д. 28.

Телефоны: (495) 637-63-17, (495) 280-77-50. Факс: (495) 637-63-16.

E-mail: [luis@luis.ru](mailto:luis@luis.ru)

Сайт компании: [www.luis.ru](http://www.luis.ru)