



ВИДЕОКАМЕРА АНАЛОГОВАЯ «VCG-722»

Руководство по эксплуатации
АЦДР.202119.048 РЭ

1 ОБЩИЕ СВЕДЕНИЯ И НАЗНАЧЕНИЕ

Видеокамера предназначена для работы в составе комплекса видеонаблюдения и непрерывной трансляции видеоизображения с охраняемой зоны на системы отображения, записи, хранения и воспроизведения видеоизображения.

2 ОСНОВНЫЕ ТЕХНИЧЕСКИЕ ХАРАКТЕРИСТИКИ*

Наименование параметра	Значение параметра
Матрица	1/2,8" КМОП
Разрешение видеоизображения	1920 × 1080 пикселей
Минимальная освещенность	0,004 люкс/F1.6 (ИК-подсветка выкл.); 0 люкс (ИК-подсветка вкл.)
Дальность ИК подсветки	20 м
Тип объектива	2,8 мм, фиксированный
Угол обзора	Н: 110°
Аудиоканал	1 канал вход
Микрофон	Встроенный
Напряжение питания	12 В постоянного тока
Потребляемая мощность	Не более 4,3 Вт
Диапазон рабочих температур	От -40 °С до +60 °С
Относительная влажность воздуха	От 10 % до 90 %
Степень защиты оболочки	IP67
Габаритные размеры	Ø106×50,3 мм
Масса	0,31 кг

*Оборудование может отличаться по характеристикам.

3 КОМПЛЕКТ ПОСТАВКИ**

Обозначение	Наименование	Количество
АЦДР.202119.048	Видеокамера «VCG-722»	1 шт.
АЦДР.202119.048 РЭ	Руководство по эксплуатации изделия «VCG-722»	1 экз.
	Наклейка монтажная «Графарет для крепления видеокамеры»	1 шт.
	Наклейка информирующая «Ведется видеонаблюдение»	1 шт.
	Шуруп 4×25	4 шт.
	Дюбель 6×25	4 шт.
	Ключ Т15 «Звездочка»	1 шт.

**Оборудование может отличаться по комплектации.

4 МЕРЫ ПРЕДОСТОРОЖНОСТИ

4.1 При использовании видеокамеры внимательно относитесь к функциям внешнего питания, используйте только устройства и блоки питания, подходящие (рекомендованные)

к видеокамере и вашим электросетям.

4.2 Убедитесь в том, что соединительные провода (разъемы) подключены с соблюдением полярности. Неверное соединение может привести к повреждению и/или неправильному функционированию оборудования.

4.3 Если видеокамера находится на стене или потолке, она должна быть надежно закреплена.

4.4 Не устанавливайте видеокамеру в местах, температура которых опускается ниже $-40\text{ }^{\circ}\text{C}$ и/или поднимается выше $+60\text{ }^{\circ}\text{C}$, с влажностью выше 90%, повышенного испарения и парообразования, усиленной вибрации.

4.5 При установке видеокамеры в непосредственной близости от источников мощных электромагнитных полей видеосигнал может быть искажен помехами.

4.6 При монтаже провода электропитания и выходов следует оставить достаточное пространство для легкого доступа при дальнейшем обслуживании устройства.

4.7 Предотвращайте механические повреждения видеокамеры. Несоответствующие условия хранения и эксплуатации видеокамеры могут привести к повреждению оборудования.

4.8 В случае, если от устройства идет дым или непонятные запахи, немедленно выключите питание и свяжитесь с авторизованным сервисным центром (вашим поставщиком).

4.9 Если, на ваш взгляд, устройство работает некорректно, ни в коем случае не пытайтесь разобрать его самостоятельно. Свяжитесь с авторизованным сервисным центром (вашим поставщиком).

5 МОНТАЖ

5.1 Убедитесь, что монтажная поверхность способна выдерживать трехкратный вес камеры.

5.2 Выберите место крепления камеры с учетом габаритных размеров (рис.5.1) и удобства работы с монтажным инструментом.

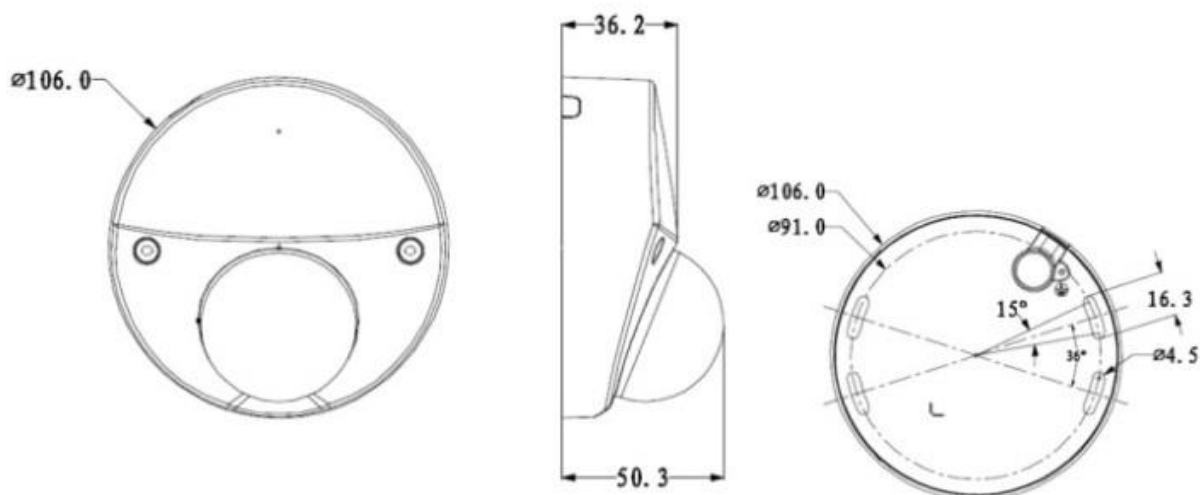


Рисунок 5.1

5.3 Установите трафарет для точного позиционирования видеокамеры на поверхности потолка или стены, где вы планируете ее крепить.

5.4 В случае вывода кабеля сверху, необходимо сделать отверстие в установочной

поверхности и протянуть через него кабель.

В случае вывода кабеля сбоку, необходимо сделать U-образное отверстие в обозначенном месте на боковой стороне корпуса и протянуть кабель.

5.5 Снимите корпус с устройства и подключите соединительные провода (разъемы). Неверное соединение может привести к повреждению и/или неправильному функционированию оборудования.

5.6 Подключите соединительные провода (разъемы) в соответствии со схемой внешних подключений (рис.5.2) и соблюдением полярности.



Рисунок 5.2

Включение режимов работы показаны в таблице 1:

Таблица 1

№1	№2	Режим
<i>Вкл</i>	<i>Выкл</i>	AHD
<i>Выкл</i>	<i>Вкл</i>	TVI
<i>Выкл</i>	<i>Выкл</i>	CVI
<i>Вкл</i>	<i>Вкл</i>	CVBS

5.7 Прикрепите монтажное основание видеокамеры к установочной поверхности (рис.5.3).



Рисунок 5.3

5.8 Поверните объектив видеокамеры на желаемый угол, наденьте корпус на устройство и закрепите болтами.

6 ПРАВИЛА ХРАНЕНИЯ

Хранение изделия в потребительской таре должно соответствовать условиям хранения 1 по ГОСТ 15150-69. В помещениях для хранения изделия не должно быть паров кислот, щёлочи, агрессивных газов и других вредных примесей, вызывающих коррозию.

7 ТЕХНИЧЕСКОЕ ОБСЛУЖИВАНИЕ

Техническое обслуживание изделия должно проводиться не реже одного раза в год электромонтерами, имеющими группу по электробезопасности не ниже 3.

Ежегодные работы по техническому обслуживанию включают:

- а) проверку работоспособности изделия, согласно инструкции по монтажу;
- б) проверку целостности корпуса изделия, надёжности креплений, контактных соединений;
- в) очистку объектива и корпуса изделия от пыли и грязи;
- г) при необходимости, корректировку ориентации изделия и подстройку объектива.

8 УТИЛИЗАЦИЯ

Изделие утилизировать как бытовую технику без принятия специальных мер защиты окружающей среды.

Содержание драгоценных материалов: не требует учёта при хранении, списании и утилизации .

Содержание цветных металлов: не требует учёта при списании и дальнейшей утилизации изделия.

9 ГАРАНТИЙНЫЕ ОБЯЗАТЕЛЬСТВА

Изготовитель гарантирует соответствие изделия требованиям эксплуатационной документации при соблюдении потребителем правил транспортирования, хранения, монтажа и эксплуатации.

Средний срок службы изделия – не менее 10 лет.

Гарантийный срок эксплуатации – 36 месяцев с даты приобретения.

При отсутствии документа, подтверждающего факт приобретения, гарантийный срок исчисляется от даты производства.

При направлении изделия в ремонт к нему обязательно должен быть приложен акт с описанием выявленных дефектов и неисправностей.

Рекламации направлять по адресу:

ЗАО НВП «Болид», 141070, Московская область, г. Королёв, ул. Пионерская, д. 4.

Тел./факс: (495) 775-71-55 (многоканальный), <http://bolid.ru> E-mail: info@bolid.ru,
техническая поддержка: support@bolid.ru.

10 СВЕДЕНИЯ О СЕРТИФИКАЦИИ

Изделие соответствует требованиям технического регламента Таможенного союза ТР ТС 020/2011. Имеет сертификат соответствия № RU C-RU.ME61.V.01627.

11 СВИДЕТЕЛЬСТВО О ПРИЁМКЕ

Изделие «VCG-722» АЦДР.202119.048 принято в соответствии с обязательными требованиями государственных стандартов и действующей технической документации, признано годным к эксплуатации ЗАО НВП «Болид».

Серийный номер и дата изготовления

