

# LTV-MCL-3216

ЖК-монитор



**Инструкция по эксплуатации**

Версия 1.0



[www.ltv-cctv.ru](http://www.ltv-cctv.ru)

Благодарим за приобретение нашего продукта. В случае возникновения каких-либо вопросов, связывайтесь с продавцом оборудования.

Данная инструкция подходит для ЖК-мониторов LTV-MCL-3216.

Сведения, представленные в данном руководстве, верны на момент опубликования. Производитель оставляет за собой право в одностороннем порядке без уведомления потребителя вносить изменения в изделия для улучшения их технологических и эксплуатационных параметров. Вид изделий может незначительно отличаться от представленного на фотографиях. Обновления будут включены в новую версию данной инструкции. Мы своевременно вносим изменения.

# СОДЕРЖАНИЕ

<b>1. ВВЕДЕНИЕ.....</b>	<b>5</b>
1.1. Описание.....	5
1.2. Основные особенности.....	5
1.3. Комплектация .....	5
1.4. Установка монитора.....	5
1.4.1. Настольная установка .....	6
1.4.2. Подвесная установка.....	6
1.5. Разъемы монитора .....	7
1.5.2. Подключение .....	8
<b>2. ЭКРАННОЕ МЕНЮ .....</b>	<b>9</b>
2.1. Монитор и экранное меню .....	9
2.2. Настройки экранного меню .....	9
<b>3. ПОИСК И УСТРАНЕНИЕ НЕИСПРАВНОСТЕЙ.....</b>	<b>11</b>
<b>4. ГАРАНТИЯ И ОГРАНИЧЕНИЯ .....</b>	<b>12</b>
<b>5. СПЕЦИФИКАЦИЯ.....</b>	<b>13</b>

## Техника безопасности

- Ознакомьтесь с инструкциями по технике безопасности и сохраните их для последующего пользования оборудованием.
- Соблюдайте все предупреждения и инструкции по использованию оборудования.
- Не устанавливайте монитор на неустойчивую поверхность, с которой он может упасть или соскользнуть и тем самым нанести травму человеку или получить повреждения.
- Не вставляйте острые предметы в отверстия корпуса монитора и не допускайте попадания на него жидкостей. Это может вызвать пожар, удар током или выход из строя оборудования.
- Если монитор подвергся воздействию влаги или повышенной влажности, немедленно обесточьте его и дайте ему полностью просохнуть, прежде чем включить снова.
- Не закрывайте вентиляционные отверстия на корпусе оборудования. Устанавливайте монитор в хорошо вентилируемом помещении, чтобы предотвратить его перегрев.
- Никогда не размещайте монитор вблизи источников тепла, таких как камины, печи, радиаторы, батареи и т.п.
- Чистка монитора должна производиться мягкой сухой тканью. Запрещается использовать для чистки монитора химические очистители, растворители и моющие средства. В случае сильного загрязнения допускается чистка слегка увлажненной тканью.
- Не пытайтесь ремонтировать данное оборудование самостоятельно, разбирать или модифицировать его.
- Вытащите вилку кабеля питания оборудования из розетки в следующих случаях.
  - Вы не будете использовать оборудование в течение неопределенно долгого времени.
  - Во время грозы или сильных скачков напряжения сети электропитания. Это позволит предотвратить повреждение оборудования.
  - Кабель питания поврежден или сильно изношен.
  - Оборудование подверглось падению или ударам, или поврежден его корпус.
  - Оборудование демонстрирует заметные изменения рабочих характеристик, указывающие на необходимость технического обслуживания.

# 1. Введение

## 1.1. Описание

LTV-MCL-3216 специально разработан для использования в системах видеонаблюдения и безопасности. Это надежный ЖК-монитор высокого разрешения HD 1080p со светодиодной подсветкой, который прекрасно передает мельчайшие детали изображения.

Большой выбор доступных видеовходов позволяет легко адаптировать монитор под различные системы и использовать его для решения различных задач.

## 1.2. Основные особенности

- Диагональ экрана 31.5" и светодиодная подсветка
- Соотношение сторон 16:9
- Разрешение 1920x1080
- Малое время отклика 5 мс
- Наличие видеовходов VGA, HDMI и DisplayPort
- Встроенные динамики 2x 3 Вт
- Удобное и дружелюбное пользователю экранное меню позволяет легко и быстро настроить параметры изображения
- Автоматическая настройка оптимальных параметров изображения
- Стандартное крепление VESA 100x100 мм
- Режим работы 24/7

## 1.3. Комплектация

Описание	Количество
Монитор LTV-MCL-3216	1
Подставка	1
Кабель питания	1
Видеокабель VGA	1
Аудиокабель	1
Инструкция по эксплуатации	1

## 1.4. Установка монитора

Для данной модели возможна как настольная, так и настенная установка. Далее рассматриваются оба варианта установки.

### 1.4.1. Настольная установка

Для настольной установки необходимо выполнить следующие действия.

1. Подстелите на ровную горизонтальную поверхность гладкий коврик или ткань. Положите на нее монитор экраном вниз.
2. Вставьте настольную подставку в монитор, как показано на Рис. 1.1.
3. Вставьте и закрутите 4 винта, как показано на Рис. 1.1, чтобы закрепить подставку в мониторе.
4. Поднимите монитор в вертикальное положение и поставьте на ровную и устойчивую поверхность.

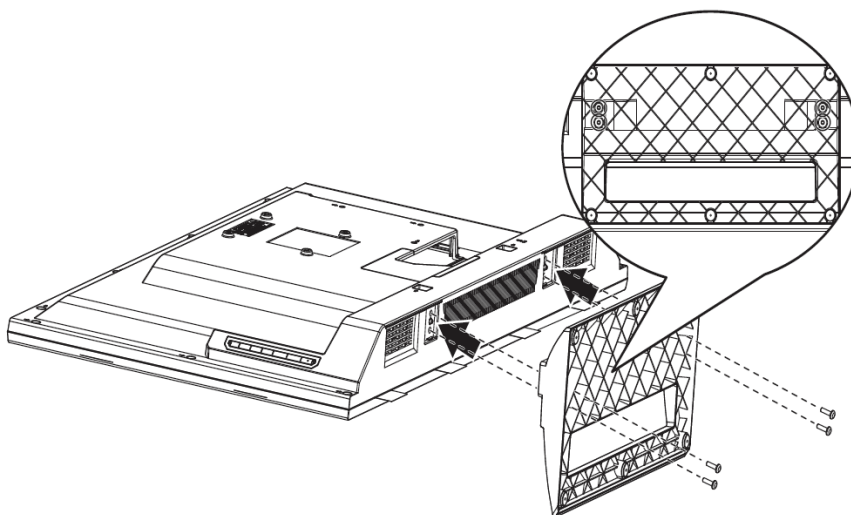


Рис. 1.1. Монтаж настольной подставки

### 1.4.2. Подвесная установка

Для подвесной установки необходимо выполнить следующие действия.

1. Подстелите на ровную горизонтальную поверхность гладкий коврик или ткань. Положите на нее монитор экраном вниз.
2. Установите кронштейн монитора на стену или потолок. Кронштейн не поставляется в комплекте и должен иметь отверстия под крепление VESA 100x100 мм, а также выдерживать нагрузку не менее 20 кг.

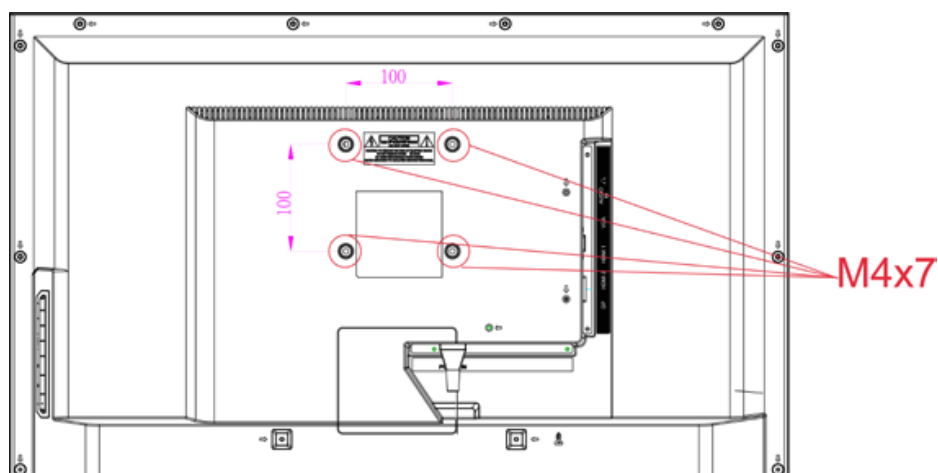


Рис. 1.2. Отверстия под крепление VESA 100x100 м

3. Установите монитор на кронштейн. Используйте 4 винта M4\*7, чтобы прикрутить монитор к кронштейну с отверстиями под крепление VESA 100x100 мм. После завершения установки угол между плоскостью экрана и пола должен быть более 60°.

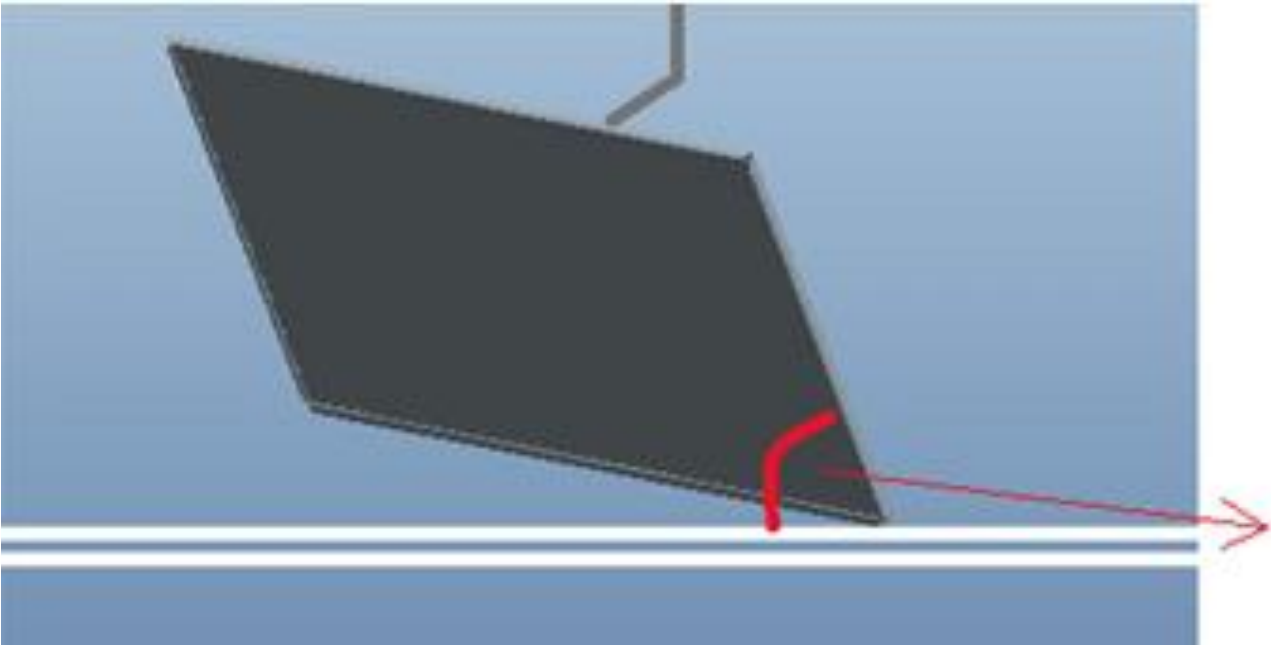


Рис. 1.3. Угол между плоскостью экрана и пола должен быть более 60°

**ВНИМАНИЕ:** Монитор не поддерживает поворот изображения на 90°, поэтому его можно ставить только в альбомной ориентации, а книжная ориентация не допускается.

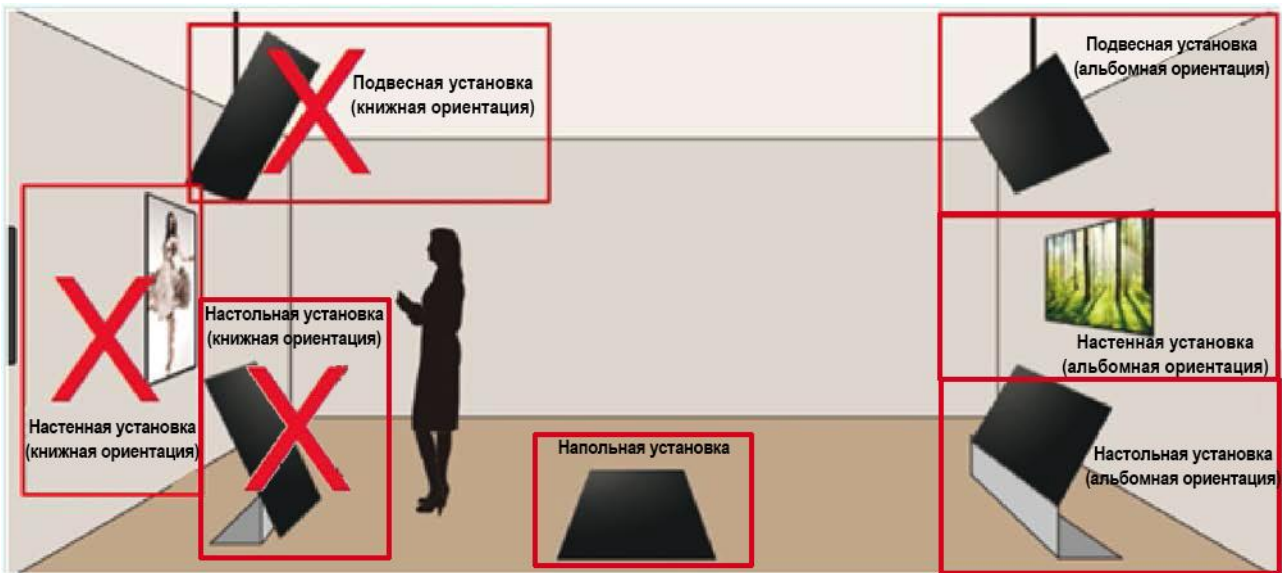


Рис. 1.4. Варианты установки

## 1.5. Разъемы монитора

На Рис. 1.5 изображены разъемы монитора, которые используются для подключения оборудования и электропитания.

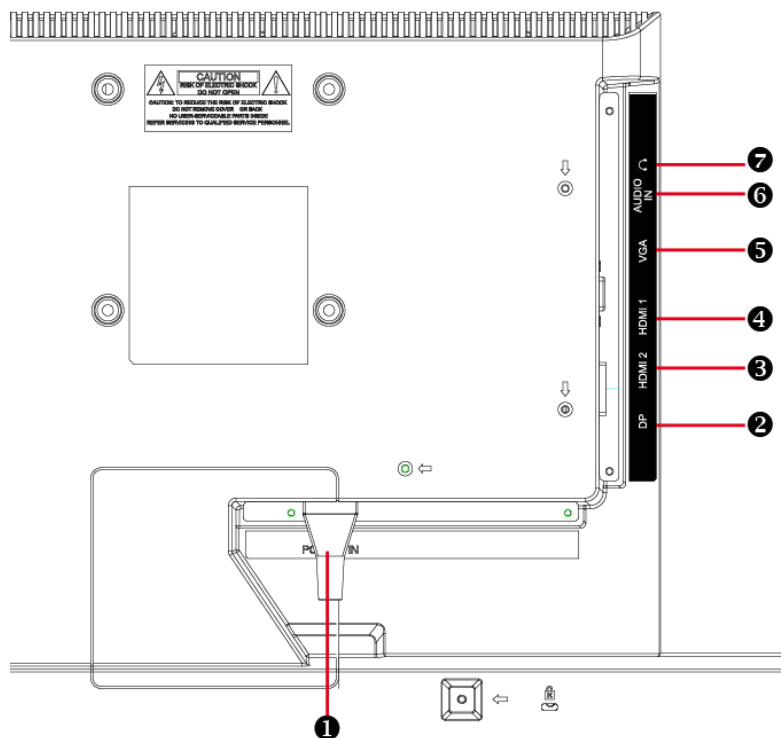


Рис. 1.5. Разъемы монитора

№	Описание
1	Разъем питания
2	Разъем видеовхода DisplayPort
3	Разъем видеовхода HDMI2
4	Разъем видеовхода HDMI1
5	Разъем видеовхода VGA
6	Разъем аудиовхода
7	Разъем аудиовыхода

### 1.5.2. Подключение

1. Подключите видеокабель к соответствующему разъему (VGA, HDMI или DisplayPort) монитора и источника видеосигнала.
2. При необходимости подключите аудиокабель к аудиовходу монитора и аудиовыходу источника аудиосигнала.
3. При необходимости подключите внешние наушники или колонки к аудиовыходу монитора.
4. Подключите кабель электропитания к разъему питания на мониторе. Встроенный блок питания имеет широкий диапазон входного напряжения 100-240 В (AC) при частоте электросети 50/60 Гц.
5. Подключите кабель электропитания блока питания к розетке электросети.
6. Нажмите кнопку включения на мониторе, чтобы его включить.

**ВНИМАНИЕ:** Индикатор питания светится оранжевым светом при наличии питания. После нажатия кнопки включения он станет светиться синим светом при наличии видеосигнала.



## 2. Экранное меню

### 2.1. Монитор и экранное меню

Монитор имеет простую панель управления для работы с экранным меню. Следующая таблица описывает кнопки панели управления и соответствующие им функции.

Для доступа к экранному меню нажмите кнопку 5 на панели управления. При работе с экранным меню используются следующие кнопки. Нажатием кнопок  $\wedge$  и  $\vee$  осуществляется перемещение выбора вниз и вверх. Нажатием кнопки 6 подтверждается выбор либо открывается возможность изменения значения.

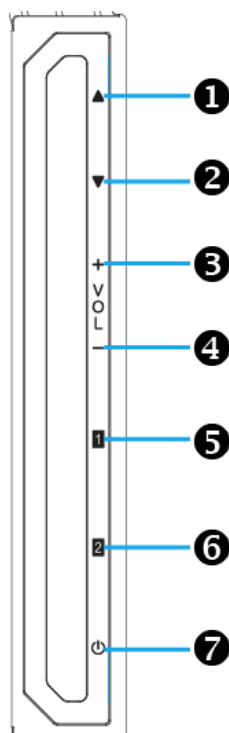


Рис. 2.1. Панель управления

№	Описание функций
1	Выбор стандартного режима или оптимизированного режимов отображения
2	Настройка яркости и контраста
3	Увеличение громкости встроенных динамиков
4	Уменьшение громкости встроенных динамиков
5	Включение или выключение экранного меню
6	Выбор видеовхода или подтверждение в экранном меню
7	Включение или выключение монитора

### 2.2. Настройки экранного меню

Пункт меню	Параметр	Описание
Automatic adjustment	Image auto adjustment	Автоматическая подстройка горизонтального и вертикального положения изображения на экране, а также пиксельной частоты и фазы изображения
Contrast/Brightness	Brightness	Настройка яркости

Пункт меню	Параметр	Описание
	<b>Contrast</b>	Настройка контраста
	<b>DCR</b>	Включение и выключение динамического контраста
	<b>ECO</b>	Включение и выключение режима ECO
	<b>OD</b>	Включение и выключение режима OD
<b>Input source</b>	<b>VGA</b>	Выбор видеовхода VGA
	<b>HDMI1</b>	Выбор видеовхода HDMI1
	<b>HDMI2</b>	Выбор видеовхода HDMI2
	<b>Displayport</b>	Выбор видеовхода DisplayPort
	<b>AUTO</b>	Автоматический выбор видеовхода
<b>Audio adjustment</b>	<b>Volume</b>	Настройка громкости динамиков монитора
	<b>Mute</b>	Включение и выключение динамиков монитора
	<b>Audio Input Select</b>	Переключение аудиовхода между Displayport, линейным и HDMI
<b>Colour Setting</b>	<b>Cool</b>	Выбор холодной цветовой температуры
	<b>Normal</b>	Выбор нормальной цветовой температуры
	<b>Warm</b>	Выбор горячей цветовой температуры
	<b>User colour</b>	Индивидуальная подстройка для красного ( <b>Red</b> ), зеленого ( <b>Green</b> ) и синего ( <b>Blue</b> ) каналов
	<b>Picture mode</b>	Выбор стандартного режима и режимов, оптимизированных под игры ( <b>Game</b> ), видео ( <b>Video</b> ), текст ( <b>Text</b> )
<b>Information</b>	<b>Information</b>	Отображение информации о входном видеосигнале
<b>Manual image adjustment</b>	<b>H. /V.position</b>	Подстройка горизонтального и вертикального положения изображения на экране
	<b>Horizontal size</b>	Подстройка ширины изображения на экране
	<b>Phase</b>	Фазовая подстройка изображения
	<b>Sharpness</b>	Подстройка резкости изображения
	<b>Video mode adjustment</b>	Выбор между следующими режимами отображения: полноэкранный ( <b>Full-Screen</b> ), масштабирование в соотношении сторон ( <b>Aspect Ratio</b> ) и исходный ( <b>Dot by dot</b> )
<b>Menu Setting</b>	<b>Language select</b>	Выбор языка экранного меню
	<b>OSD position</b>	Подстройка положения экранного меню
	<b>OSD time out</b>	Время автоматического выключения экранного меню
	<b>logo</b>	Включение и выключение отображения логотипа
	<b>OSD background</b>	Включение и выключение фона меню
<b>Memory recall</b>	<b>Restore the setting</b>	Сброс настроек на заводские значения

### 3. Поиск и устранение неисправностей

В данном разделе описаны наиболее частые проблемы, возникающие при работе монитора, и способы их устранения.

#### **Не горит индикатор питания.**

Удостоверьтесь, что блок питания подключен к монитору и электросети. Проверьте наличие напряжения в розетке электросети, подключив в нее другой электроприбор.

#### **Изображение выглядит тусклым, засвеченным или перенасыщенным.**

Подстройте яркость и/или контраст.

#### **Изображение мерцает или искажено.**

Проверьте стабильность электропитания.

Удостоверьтесь в отсутствии поблизости от монитора источников электромагнитных помех, таких как звуковые колонки, люминесцентные лампы, трансформаторы, вентиляторы и т. п.

Попробуйте выполнить автоматическую подстройку изображения кнопкой .

#### **Изображение отсутствует на экране монитора.**

Нажмите кнопку на клавиатуре компьютера, подключенного к монитору, чтобы удостовериться, что компьютер не находится в спящем режиме или в режиме экранной заставки.

Убедитесь, что монитор включен. При включенном мониторе горит индикатор питания, если он погашен, нажмите кнопку включения питания.

Если индикатор питания мигает, это означает, что отсутствует видеосигнал. Убедитесь, что видеокабель правильно подключен к монитору и источнику видеосигнала. Замените видеокабель на исправный видеокабель такого же типа.

#### **Не отображается один из первичных (красный, синий, зеленый) цветов.**

Замените видеокабель на исправный видеокабель такого же типа.

Подключите другой источник видеосигнала, чтобы удостовериться, что проблема не в нем.

#### **Цвета отображаются неправильно.**

Подстройте цветовую температуру, оттенок и насыщенность в экранном меню монитора.

## **4. Гарантия и ограничения**

На все оборудование LTV распространяется гарантия 3 года с момента приобретения. Ознакомиться с условиями гарантийного обслуживания вы можете на веб-сайте <http://www.ltv-cctv.ru>.

## 5. Спецификация

Модель	LTV-MCL-3216	
Экран	Диагональ	31.5"
	Технология панели	TFT
	Максимальное разрешение	1920x1080
	Шаг пикселя	0.368 мм
	Соотношение сторон	16:9
	Контрастность	1200:1
	Яркость	350 кд/м2
	Подсветка	LED
	Горизонтальный / вертикальный угол обзора	178° / 178°
	Время отклика	5 мс
	Глубина цвета	16.7 млн. цветов
	Стандарт аналогового видео	-
	Интерфейсы	Видеовходы
Аудиовходы		1x jack 3.5 мм
Видеовыходы		-
Аудиовыходы		-
Встроенные динамики		2x 3 Вт
Физические параметры	Питание	100-240 В (AC), ≤50 Вт
	Исполнение	Пластиковый корпус
	VESA-крепление	100x100 мм
	Рабочая температура	0°C...+40°C
	Размеры	731.2x435.6x70.7 мм (без подставки) 731.2x468.9x186.3 мм (с подставкой)
	Вес	7.3 кг (брутто) 5.4 кг (нетто)

## О бренде LTV

Торговая марка LTV принадлежит торговому дому ЛУИС+ и известна на российском рынке с 2004 года. Линейка оборудования LTV - это полнофункциональный набор устройств, оптимальных по соотношению «цена/качество», ассортимент которых постоянно пополняется, следуя новым тенденциям на рынке CCTV и создавая их. Марка LTV представлена во всех основных подгруппах оборудования для создания систем видеонаблюдения любой сложности: видеокамеры, сменные объективы, видеорегистраторы, мониторы, кожухи и аксессуары.

Предлагаем посетить профильный сайт, посвященный оборудованию торговой марки LTV <http://www.ltv-cctv.ru>. Здесь вы можете найти полезную техническую информацию, скачать инструкции, а также получить последнюю версию каталога оборудования. Если у вас возникнут технические вопросы, наши специалисты всегда будут рады помочь вам.

Спасибо за то, что приобрели оборудование LTV!

