

LTV CNE-851 58

Купольная IP-видеокамера



Инструкция по быстрому запуску

Версия 1.0



www.ltv-cctv.ru

Благодарим за приобретение нашего продукта. В случае возникновения каких-либо вопросов, связывайтесь с продавцом оборудования.

Данная инструкция подходит для IP-видеокамеры LTV CNE-851 58.

Сведения, представленные в данном руководстве, верны на момент опубликования. Производитель оставляет за собой право в одностороннем порядке без уведомления потребителя вносить изменения в изделия для улучшения их технологических и эксплуатационных параметров. Вид изделий может незначительно отличаться от представленного на фотографиях. Обновления будут включены в новую версию данной инструкции. Мы своевременно вносим изменения.

СОДЕРЖАНИЕ

1. ВВЕДЕНИЕ	5
2. КОМПЛЕКТ ПОСТАВКИ	6
3. ОПИСАНИЕ	7
4. ПОДКЛЮЧЕНИЕ КАБЕЛЯ ETHERNET	9
5. МОНТАЖ.....	10
6. СЕТЕВОЕ ПОДКЛЮЧЕНИЕ	13
6.1. Доступ через IP-Tool	13
6.2. Доступ через Internet Explorer.....	14
7. ГАРАНТИЯ И ОГРАНИЧЕНИЯ.....	16
8. СПЕЦИФИКАЦИЯ	17

Техника безопасности

- В случае неправильной работы продукта свяжитесь с продавцом или ближайшим сервисным центром. Не пытайтесь самостоятельно разбирать устройство. Мы не несем никакой ответственности за проблемы, возникшие в результате ремонта или обслуживания неуполномоченными на то лицами.
- Избегайте попадания жидкости внутрь видеокамеры во время работы.
- Эксплуатация оборудования должна осуществляться в строгом соответствии с правилами электробезопасности, пожарной безопасности и прочими нормативными требованиями, действующими в вашем регионе. При установке на потолке или на стене видеокамера должна быть жестко закреплена.
- Не используйте видеокамеру с источником питания, напряжение которого отличается от указанного в спецификации.
- Не бросайте видеокамеру и не подвергайте ее ударам.
- Старайтесь не касаться объектива видеокамеры.
- При необходимости протирайте только сухой мягкой тканью.
- Не направляйте видеокамеру на солнце и очень яркие источники освещения.
- Не используйте видеокамеру в очень жарких или холодных условиях, влажных, пыльных местах и не подвергайте воздействию сильного электромагнитного излучения.
- Во избежание перегрева обеспечьте видеокамере вентиляцию.
- Некоторые комплектующие устройства подлежат регулярной замене в соответствии с установленным для них сроком эксплуатации. Устройство подлежит регулярному профилактическому обслуживанию.

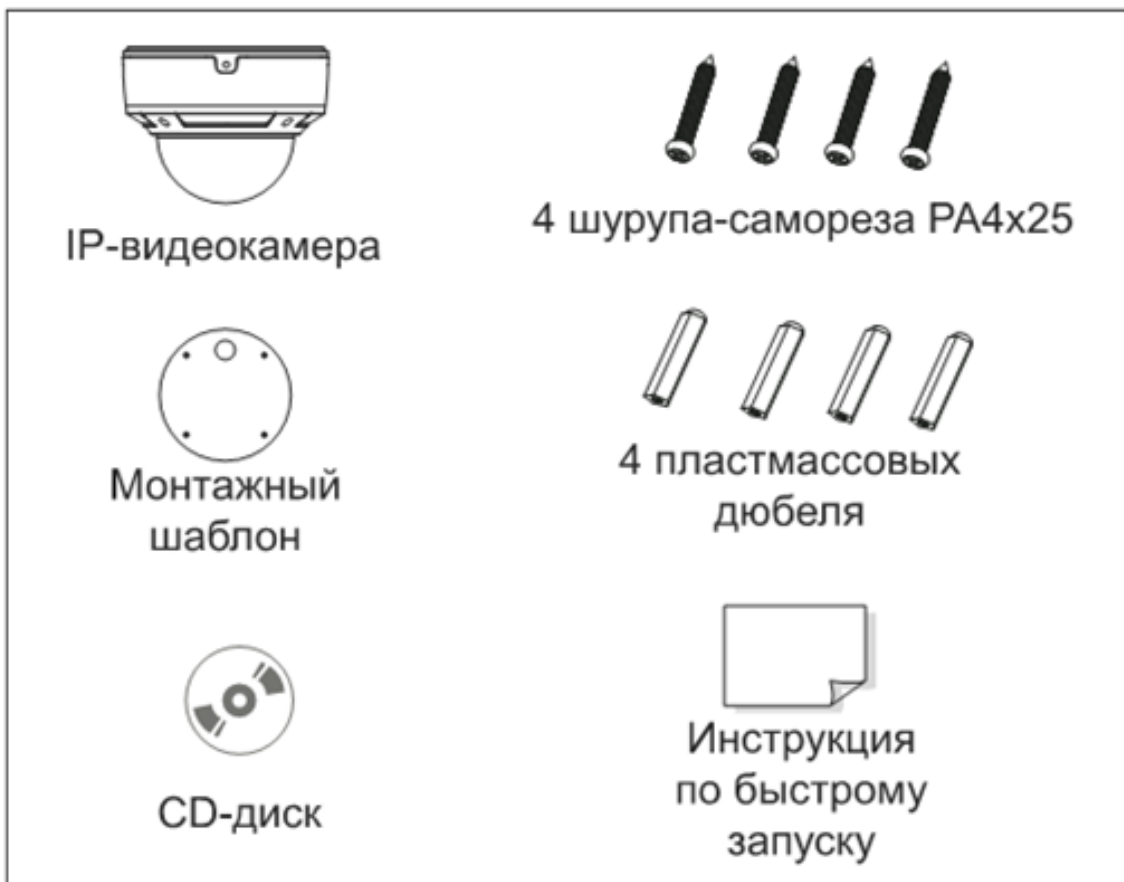
1. Введение

Данная инструкция по быстрому запуску поможет вам быстро подключить IP-видеокамеру LTV CNE-851 58 к сети. За более подробной информацией о продукте обратитесь к инструкции по эксплуатации.

1. Проверьте содержимое упаковки в соответствии с приведенным ниже списком;
2. Установите и подключите видеокамеру;
3. Задайте требуемый IP-адрес.

ВНИМАНИЕ: Данное устройство должно быть установлено в соответствии с местными законами и правилами.

2. Комплект поставки



3. Описание

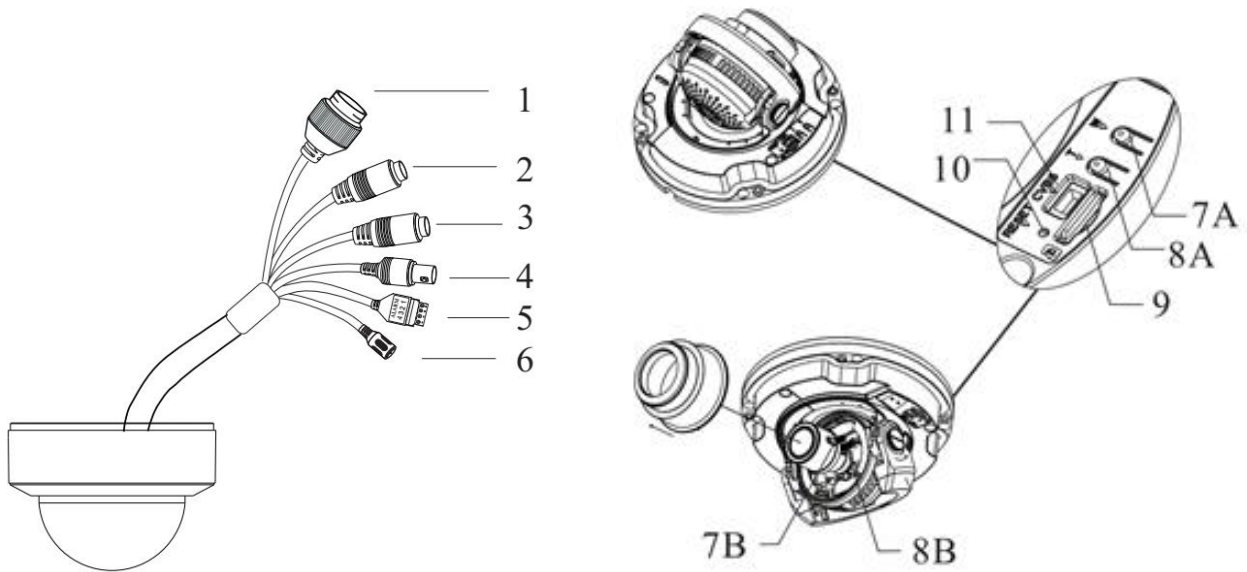


Рис. 3.1 Внешний вид

Пункт	Описание
1	Кабель Ethernet
2	Кабель аудиовхода
3	Кабель аудиовыхода
4	Кабель аналогового видеовыхода
5	Тревожные вход/выход
6	Кабель электропитания
7A	Кнопка уменьшения фокусного расстояния
8A	Кнопка увеличения фокусного расстояния
7B	Ручное изменение фокусного расстояния
8B	Ручное приближение/отдаление изображения
9	Разъём для карты памяти microSD
10	Кнопка сброса
11	Внутренний интерфейс аналогового видеовыхода и электропитания

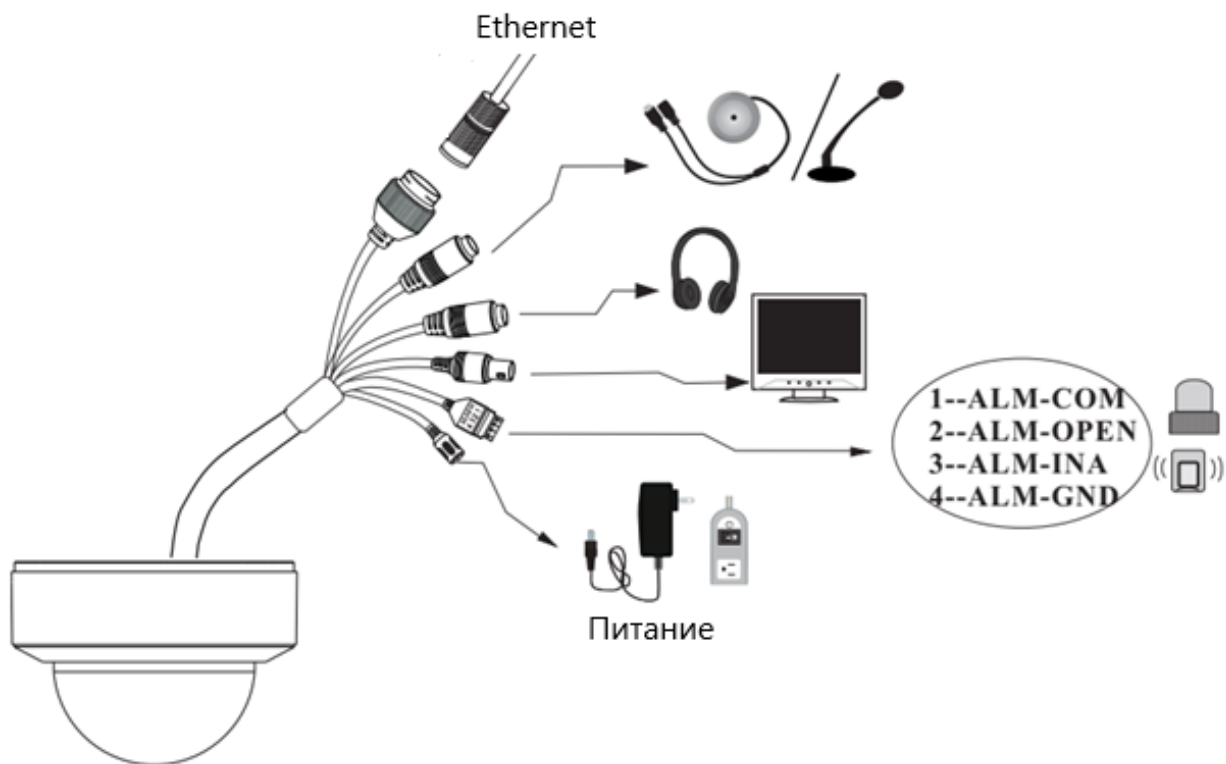


Рис. 3.2 Подключение кабелей

ВНИМАНИЕ: Рекомендуется устанавливать водонепроницаемую заглушку при подключении к IP-видеокамере кабеля Ethernet.

ВНИМАНИЕ: При использовании коммутатора с питанием PoE источник питания 12 В (DC) не требуется.

4. Подключение кабеля Ethernet

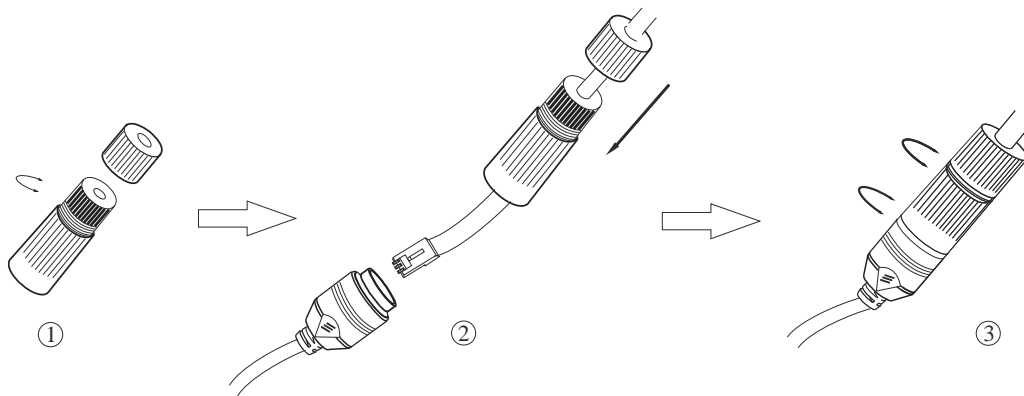


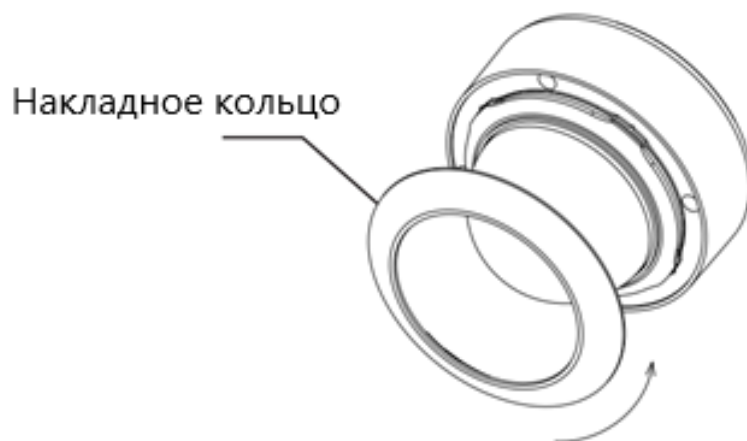
Рис. 4.1 Подключение кабеля Ethernet

1. Открутите гайку водонепроницаемой заглушки.
2. Протяните кабель Ethernet (без вилки RJ-45) через гайку и водонепроницаемую заглушку, затем обожмите кабель вилкой RJ-45.
3. Подключите кабель Ethernet вилкой RJ-45 к герметичной розетке RJ-45 на кабеле IP-видеокамеры и плотно закрутите водонепроницаемую заглушку и ее гайку.

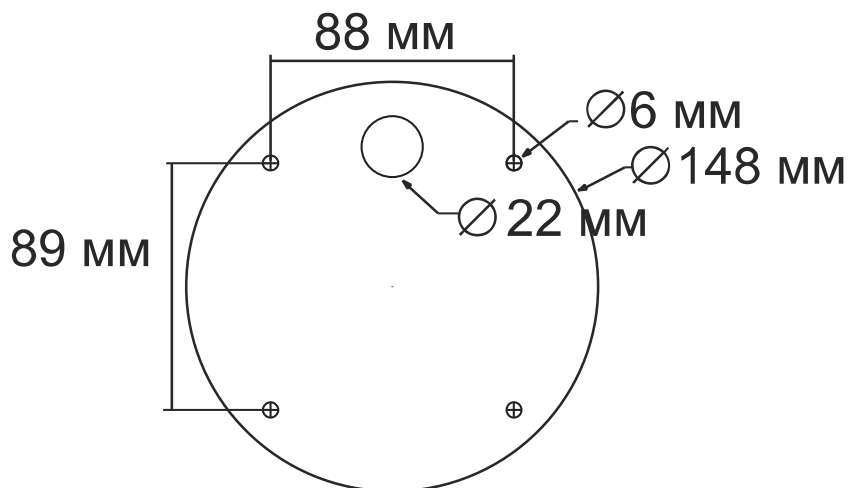
5. Монтаж

Перед установкой убедитесь, что стена или потолок достаточно прочны, чтобы выдержать тройной вес видеокамеры. Не снимайте купол больше чем на 4 часа. Не снимайте защитную пленку с купола до окончания монтажа.

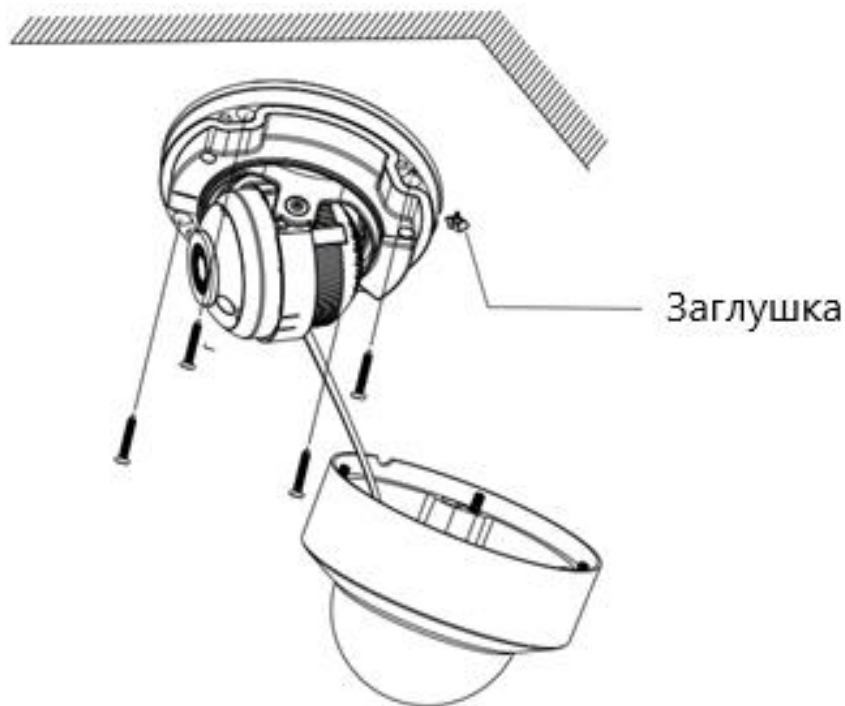
1 Поверните накладное кольцо против часовой стрелки, чтобы снять его с камеры:



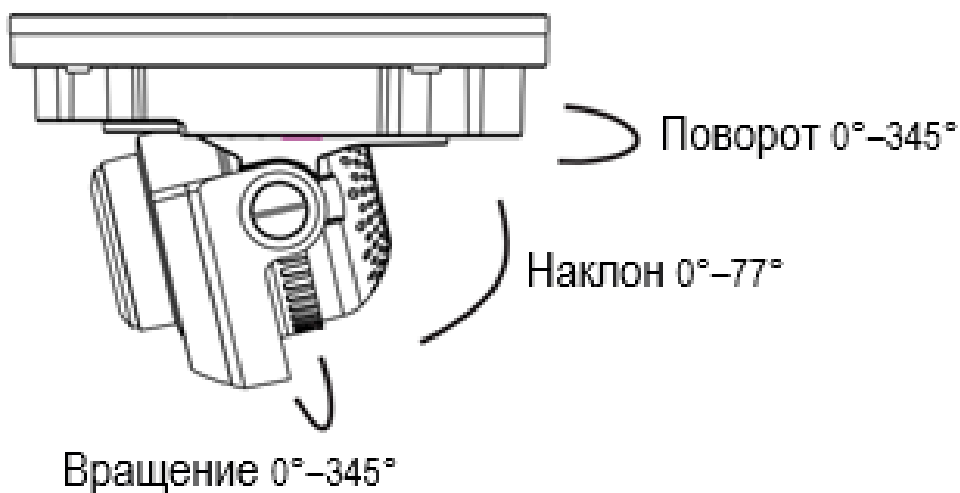
2 Просверлите в стене 4 отверстия под шурупы и 1 отверстие под кабеля (если вы планируете протянуть кабели через монтажное основание), используя для разметки монтажный шаблон:



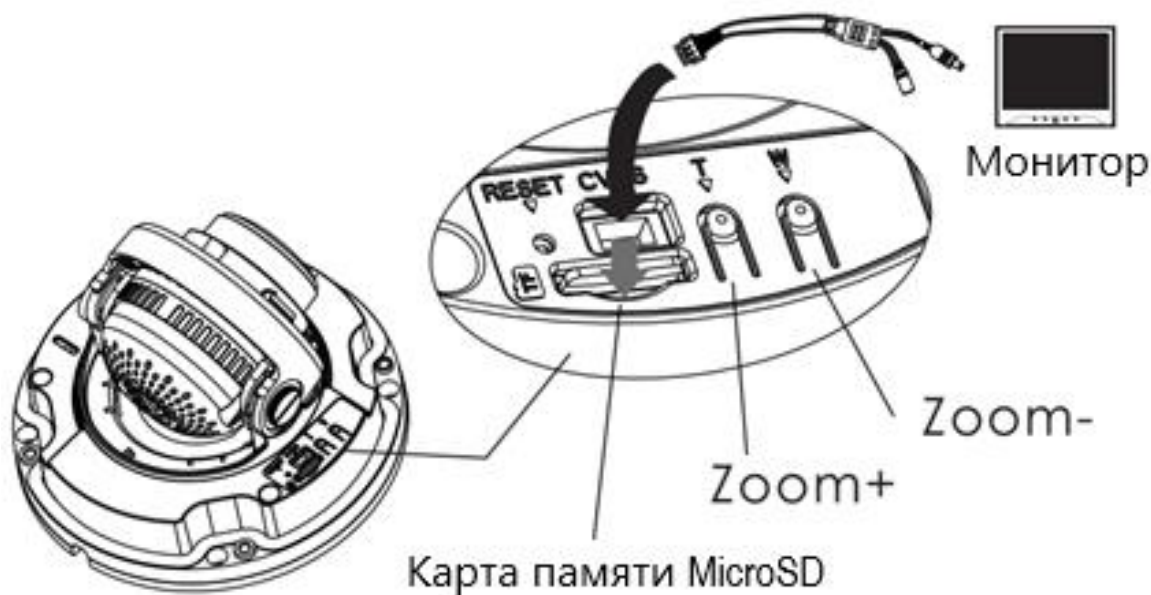
3 Отверните винты, чтобы открыть купол. Протяните кабели через отверстия и подключите их к видеокамере. Затем закрепите камеру на потолке или стене с помощью прилагаемых винтов:



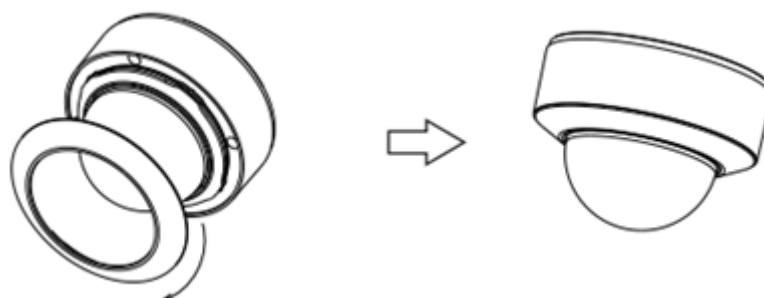
4 Отрегулируйте направление обзора. Прежде чем приступить к регулировке, выведите изображение от видеокамеры на монитор. После этого оптимальным образом подстройте направление обзора видеокамеры, как показано на рисунке:



5 Вставьте карту памяти micro SD, после этого отрегулируйте фокусное расстояние, чтобы получить оптимальное изображение. Выведя изображение на монитор, настройте фокусное расстояние кнопками T (Tele, увеличение фокусного расстояния) и W (Wide, уменьшение фокусного расстояния):



6 Установите купол обратно на видеокамеру, наложите кольцо, зафиксируйте его винтами и удалите защитную плёнку, чтобы завершить монтаж:



6. Сетевое подключение

Вы можете получить доступ к IP-видеокамере через локальную сеть или через Интернет. Здесь мы в качестве примера рассмотрим получение доступа через локальную сеть.

Существует два способа получить доступ к устройству по локальной сети:

1. доступ через утилиту IP-Tool,
2. прямой доступ через веб-браузер Internet Explorer (IE).

6.1. Доступ через IP-Tool



Рис. 6.1. Доступ через IP-Tool

1. Убедитесь, что видекамера и ПК подключены к локальной сети.
2. Найдите IP-Tool на CD-диске и установите на ПК. После установки запустите IP-Tool.

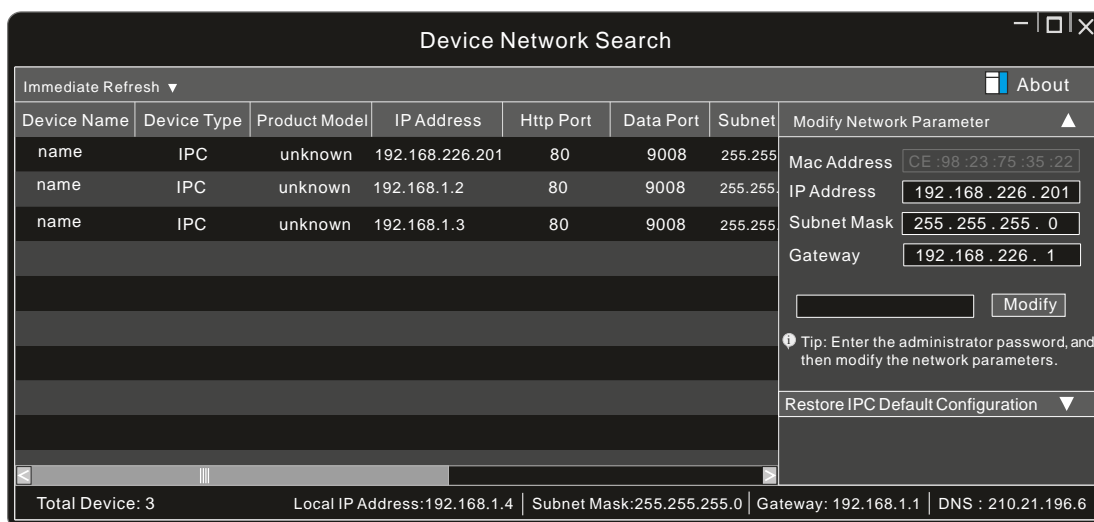


Рис. 6.2. Интерфейс IP-Tool

3. Измените IP-адрес. IP-адрес по умолчанию 192.168.226.201. Утилита IP-Tool автоматически найдет устройство после его включения. После запуска программы IP-Tool и выбора вашей IP-видеокамеры из списка, вы можете проверить информацию о ней. Щелкните мышкой на информацию об IP-видеокамере, выбрав ее из списка, чтобы отобразить в правой части окна ее сетевые параметры. Измените значения IP-адреса и шлюза видекамеры. Следите, чтобы IP-адреса видекамеры и ПК находились в одном сегменте сети.

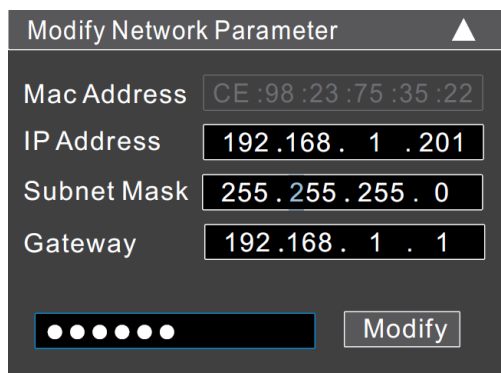


Рис. 6.3. Изменение сетевых настроек

Например, IP-адрес вашего компьютера 192.168.1.4. В этом случае следует изменить IP-адрес видеокamеры на 192.168.1.X. После изменения данных введите пароль администратора, а затем нажмите кнопку **Modify**, чтобы изменения вступили в силу.

ВНИМАНИЕ: Пароль администратора по умолчанию – **123456**.

4 Дважды щелкните по IP-адресу видеокamеры, после чего откроется окно веб-браузера IE для подключения к видеокamере. Веб-браузер IE автоматически запустит элемент управления ActiveX. Проверьте настройки безопасности веб-браузера: установка элементов ActiveX должна быть разрешена. После того как элемент управления ActiveX установится, появится окно авторизации. Введите имя пользователя и пароль для авторизации.

ВНИМАНИЕ: Имя пользователя по умолчанию – **admin**; пароль по умолчанию – **123456**.

6.2. Доступ через Internet Explorer

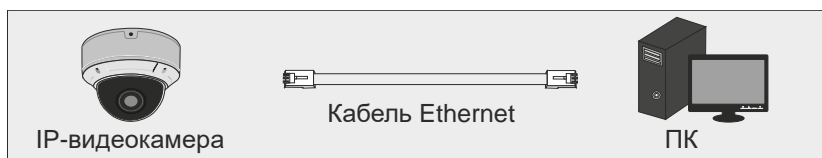


Рис. 6.4. Доступ через Internet Explorer

Сетевые настройки по умолчанию приведены в следующей таблице.

IP-адрес	192.168.226.201
Маска подсети	255.255.255.0
Шлюз	192.168.226.1
Порт HTTP	80
Порт данных	9008

Когда вы подключаетесь в первый раз к IP-видеокamере, вы можете использовать приведенные в таблице сетевые настройки по умолчанию.

1. Вручную назначьте IP-адрес компьютера. IP-адрес ПК должен находиться в одном сегменте сети с IP-адресом видеокamеры по умолчанию. Откройте **Центр**

управления сетями и общим доступом. Нажмите **Подключение по локальной сети** для перехода к следующему окну.

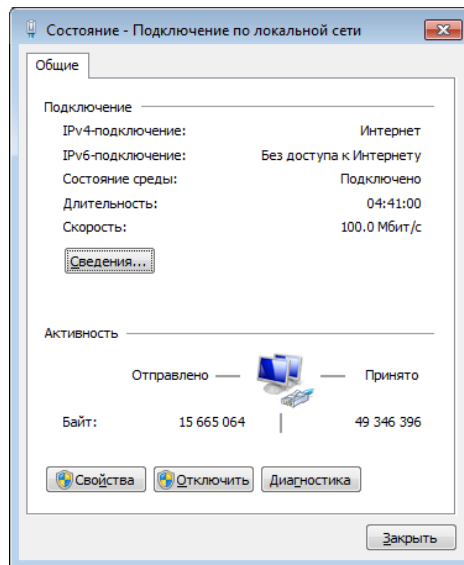


Рис. 6.5. Окно подключения по локальной сети

В появившемся окне нажмите кнопку **Свойства**. Выберите версию интернет протокола в соответствии с вашими потребностями (например, **Протокол Интернета версии 4 (TCP/IP)**). Далее нажмите кнопку **Свойства**, чтобы установить сетевые параметры ПК. На закладке **Основные** введите IP-адрес и прочую сетевую информацию о компьютере. Нажмите **ОК**, чтобы выйти и применить сетевые настройки.

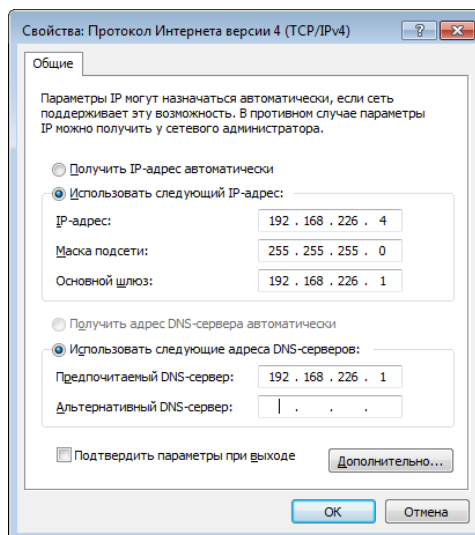


Рис. 6.6. Настройки IP-протокола

- Откройте веб-браузер IE, введите IP-адрес видеокamеры по умолчанию и нажмите **Enter**. Веб-браузер IE автоматически загрузит элемент управления Active X.
- После загрузки элемента управления ActiveX появится окно авторизации.
- Введите имя пользователя и пароль по умолчанию в окне авторизации и нажмите кнопку **ОК**, чтобы начать просмотр видео от IP-видеокamеры.

7. Гарантия и ограничения

На все оборудование LTV распространяется гарантия 3 года с момента приобретения. Ознакомиться с условиями гарантийного обслуживания вы можете на веб-сайте <http://www.ltv-cctv.ru>.

8. Спецификация

Модель		LTV CNE-851 58
Видео	Матрица	1/2.7" CMOS
	Разрешение	2592×1944
	Электронный затвор	1/30 – 1/100 000 с
	Основной поток	2592×1944, 2592×1520, 2560×1440, 2304×1296, 1920×1080, 1280×720 (до 25 к/с) 1920×1080, 1280×720 (до 50 к/с), в режиме HFR
	Дополнительный поток	1280×720, D1, CIF, 480×240 (25 к/с)
	Третий поток	D1, CIF, 480×240 (25 к/с)
	Чувствительность	0.007 лк (цвет, F1.4, АРУ вкл.) 0.005 лк (ч/б, F1.4, АРУ вкл.)
	Кодек	H.265 (Main), H.265+, H.264+, H.264 (Base, Main, High), MJPEG
	Битрейт	64 кбит/с – 8 Мбит/с
	Поддержка ONVIF	Profile S
Объектив	Тип объектива	Встроенный моторизованный вариофокальный (M14)
	Фокусное расстояние	f=2.8–12 мм (F1.4)
	Углы обзора по горизонтали	95.1°–30°
Аудио	Вход / выход	1x/1x, 1x встроенный микрофон
	Кодек	G.711a, G.711u
Функции	Режим «день/ночь»	Есть, механический ИК-фильтр
	ИК-подсветка	Встроенная (30–50 м)
	Компенсация засветки	BLC, HLC, WDR (120 дБ)
	Регулировка усиления	Авто
	Баланс белого	Авто
	Система шумоподавления	3D DNR
	Улучшение изображения	Антитуман
	Интеллектуальные функции	Детектор саботажа, детектор лиц с захватом, детектор движения, детекторы: пересечения линии, входа в зону, выхода из зоны, вторжения (людей/транспортных средств моторных/не моторных)
	Тревожные входы / выходы	1x / 1x
	Поддержка карт памяти	MicroSD (до 256 Гбайт)
Сеть	Интерфейс	Fast Ethernet (1x RJ-45)
	Протоколы	UDP, IPv4, IPv6, DHCP, NTP, RTSP, RTP, RTCP, ICMP, IGMP, PPPoE, DDNS, SMTP, FTP, SNMP, HTTP, 802.1x, UPnP, HTTPs, QoS
Физические параметры	Питание	12 В (DC), PoE (IEEE 802.3af), ≤9 Вт
	Исполнение	Уличное
	Класс защиты	IP67, IK10
	Рабочая температура	-40 °С...+60 °С
	Размеры (диаметр×высота)	141×100.2 мм
Вес	~930 г	

О бренде LTV

Торговая марка LTV принадлежит торговому дому ЛУИС+ и известна на российском рынке с 2004 года. Линейка оборудования LTV – это полнофункциональный набор устройств, оптимальных по соотношению «цена/качество», ассортимент которых постоянно пополняется, следуя новым тенденциям на рынке CCTV и создавая их. Марка LTV представлена во всех основных подгруппах оборудования для создания систем видеонаблюдения любой сложности: видеокамеры, сменные объективы, видеорегистраторы, мониторы, кожухи и аксессуары.

Предлагаем посетить профильный сайт, посвященный оборудованию торговой марки LTV <http://www.ltv-cctv.ru>. Здесь вы можете найти полезную техническую информацию, скачать инструкции, а также получить последнюю версию каталога оборудования. Если у вас возникнут технические вопросы, наши специалисты всегда будут рады помочь вам.

Спасибо за то, что приобрели оборудование LTV !

