

LTV-5CND20-M2718-HB

Купольная IP-видеокамера



Руководство по быстрому запуску

Версия 1.0



www.ltv-cctv.ru

Благодарим за приобретение нашего продукта. В случае возникновения каких-либо вопросов, связывайтесь с продавцом оборудования.

Данное руководство подходит для IP-видеокамер LTV-5CND20-M2718-HB.

Сведения, представленные в данном руководстве, верны на момент опубликования. Производитель оставляет за собой право в одностороннем порядке без уведомления потребителя вносить изменения в изделия для улучшения их технологических и эксплуатационных параметров. Вид изделий может незначительно отличаться от представленного на фотографиях. Обновления будут включены в новую версию руководства. Мы своевременно вносим изменения.

СОДЕРЖАНИЕ

1 Правила безопасности.....	4
2 Описание	6
2.1 Физический интерфейс	6
2.2 Сброс на заводские настройки.....	7
2.3 Установка карты памяти	7
3 Комплект поставки	8
4 Установка	9
4.1 Подготовка к монтажу	9
4.2 Монтаж без монтажного основания	10
4.3 Монтаж при наличии монтажного основания	11
4.4 Регулировка направления обзора	12
4.5 Защита кабеля Ethernet от попадания влаги	13
5 Настройка сети.....	14
5.1 Подключение	14
5.2 Инициализация устройства	15
5.3 Изменение IP-адреса.....	16
5.4 Вход в веб-интерфейс	17
6 Спецификация.....	18
7 Гарантия и ограничения	19

1 ПРАВИЛА БЕЗОПАСНОСТИ

1.1 Соблюдение законодательства

- Эксплуатация оборудования должна осуществляться в строгом соответствии с правилами электробезопасности, пожарной безопасности и прочими нормативными требованиями, действующими в вашем регионе.

1.2 Транспортировка

- Транспортировка устройства должна осуществляться в оригинальной или аналогичной упаковке.

1.3 Электропитание

- Входное напряжение электропитания должно соответствовать стандарту EC60950-1.
- Не подключайте несколько устройств к одному источнику питания. Его перегрузка может привести к перегреву или возгоранию.
- Используйте только качественные источники питания. Параметры источника питания указаны в технической спецификации продукта. Мощность источника питания должна быть не менее заявленного энергопотребления.
- Убедитесь, что вилка электропитания устройства правильно подключена к розетке электросети.

1.4 Сетевая безопасность

- Ответственность за установку пароля и конфигурирование настроек безопасности лежит на инсталляторе и пользователе.

1.5 Батарея

- Некорректная эксплуатация или замена батареи может привести к угрозе взрыва.
- Замена батареи должна производиться только на такую же или такого же типа батарею.
- Утилизация использованных батарей осуществляется в соответствии с местным законодательством.

1.6 Обслуживание

- В случае неправильной работы продукта свяжитесь с продавцом или ближайшим сервисным центром. Не пытайтесь самостоятельно разбирать устройство. Мы не несем никакой ответственности за проблемы, возникшие в результате ремонта или обслуживания неуполномоченными на то лицами.

- Некоторые компоненты устройства (например, электролитические конденсаторы) требуют регулярной замены. Среднее время эксплуатации таких компонентов варьируется, поэтому требуется регулярная проверка. Более подробную информацию вы можете узнать у поставщика.

1.7 Очистка

- При очистке внутренних и внешних поверхностей устройства используйте мягкую сухую ткань.
- Не используйте щелочные чистящие средства.

1.8 Условия эксплуатации

- При использовании лазерного оборудования убедитесь, что лучи не попадают в объектив видеокамеры, так как они могут ее повредить.
- Не подвергайте устройство мощному электромагнитному излучению.
- Не направляйте видеокамеру на солнце или очень яркий свет.
- Условия эксплуатации должны соответствовать указанным в спецификации (обратитесь к спецификации устройства, чтобы выяснить рабочий диапазон температур).
- Не устанавливайте видеокамеру в очень жарких или холодных, а также в чрезмерно пыльных и влажных условиях.

1.9 Экстренные случаи

- При появлении дыма, запаха или шума в устройстве следует немедленно отключить кабель питания и связаться с сервисным центром.

1.10 Синхронизация времени

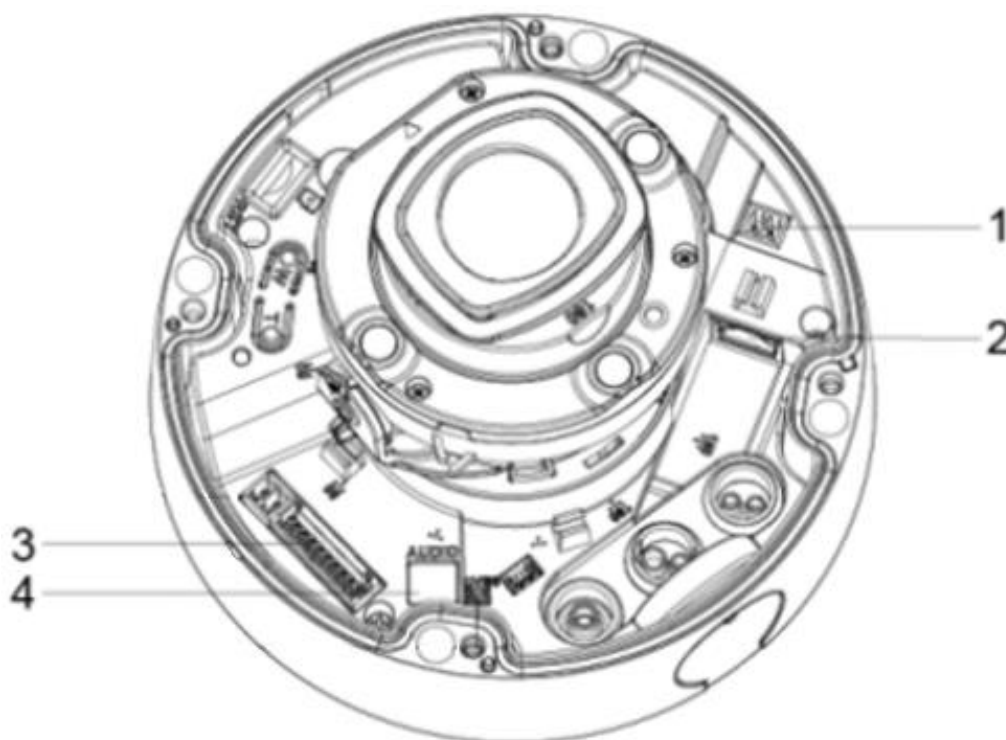
- При первом запуске видеокамеры вручную настройте её время, если она не синхронизируется с сервером по сети. Подключитесь к видеокамере через её веб-интерфейс или используйте для этого программное обеспечение и перейдите в интерфейс настройки времени.

2 ОПИСАНИЕ

2.1 Физический интерфейс

IP-видеокамеры LTV-5CND20-M2718-HB с вариофокальным моторизованным объективом построены на современной, оптимально подобранной аппаратной платформе, обладают 2-х мегапиксельным разрешением.

Общий вид видеокамеры показан на обложке данного руководства. На рисунке ниже показаны разъёмы подключения видеокамеры:



Цифрами на рисунке обозначены:

1 – Вход питания постоянного и переменного тока.

2 – Сетевой разъём. Обеспечивает передачу данных через сеть Интернет, а также подачу питания по PoE.

3 – Клеммная колодка, имеющая следующие контакты:

ALARM_IN (контакты 1–3) – принимает сигналы от внешнего источника аварийной сигнализации;

GND (контакт 4) – заземление;

ALARM_NO1 (контакт 5)

ALARM_NO2 (контакт 7)

ALARM_COM1 (контакт 6)

ALARM_COM2 (контакт 8)

– выводят сигнал тревоги на устройство сигнализации тревоги;

ВНИМАНИЕ: попарно работают контакты с одинаковым номером!

Контакты 9, 10 – выход постоянного тока 12 В (для подключения внешних устройств постоянного тока потреблением до 2-х Вт).

4 – Аудиовход / выход. Подключение к внешним устройствам приёма звука / подключение динамиков.

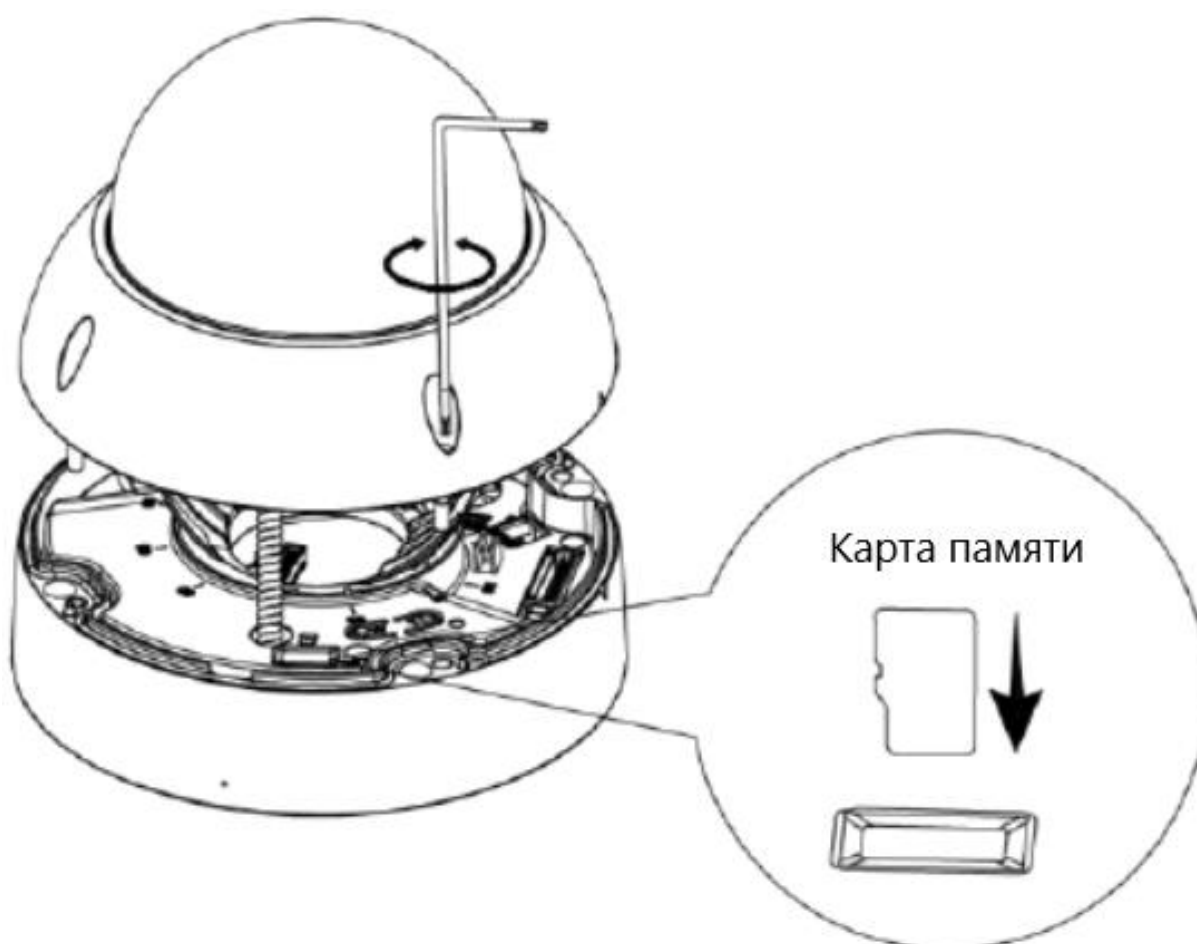
2.2 Сброс на заводские настройки

Для сброса видеокamеры на заводские настройки подайте питание на неё, после этого нажмите и удерживаете кнопку Reset в течение 10 секунд.

2.3 Установка карты памяти

Если вы хотите сохранять данные записи видеокamеры, необходимо установить карту памяти MicroSD в устройство.

Для этого необходимо с помощью шестигранного ключа открыть крышку камеры, затем вставить карту MicroSD, как показано на рисунке:



Перед тем, как вставить или извлечь карту MicroSD, обязательно отключите питание и дождитесь, пока камера перестанет работать, иначе камера или карта MicroSD могут быть повреждены.

3 КОМПЛЕКТ ПОСТАВКИ

- Видеокамера 1 шт.
- Гермоввод для сетевого кабеля 1 шт.
- CD-диск/QR-код 1 шт.
- Шестигранный ключ 1 шт.
- Набор крепёжных элементов для монтажа 1 шт.
- Монтажный шаблон 1 шт.
- Руководство по быстрому запуску 1 шт.
- Монтажное основание (опционно) 1 шт.

4 УСТАНОВКА

4.1 Подготовка к монтажу

Прежде чем приступить к монтажу, проверьте следующие требования и условия установки:

- Убедитесь, что для установки видеокамеры с аксессуарами, достаточно места.
- Перед установкой проверьте комплект поставки и работоспособность устройства.
- Убедитесь, что поверхность для установки видеокамеры выдерживает её четырехкратный вес с аксессуарами.
- Прежде чем приступить к установке или демонтажу видеокамеры, убедитесь, что электропитание отключено.
- Поблизости от объектива видеокамеры не должно быть отражающих поверхностей, так как излучение ИК-подсветки может отразиться от них в объектив и вызвать повреждение светочувствительной матрицы.
- Проверяйте тщательность закрепления видеокамеры.

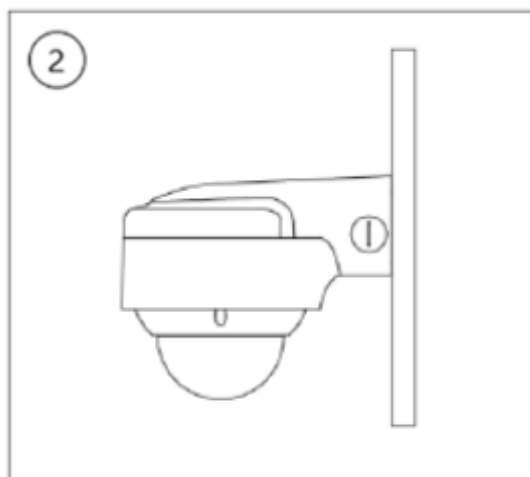
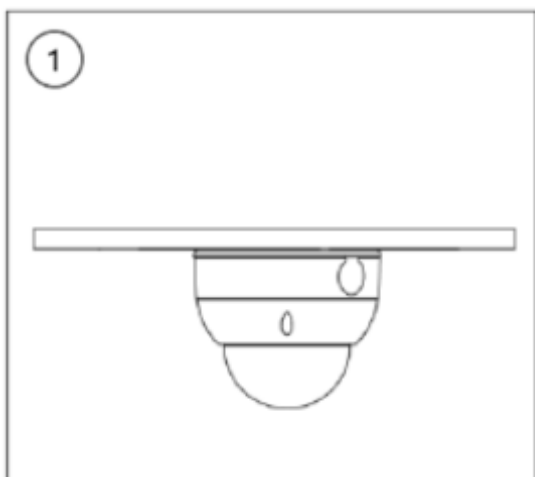
Устройство предусматривает 4 способа его установки (см. рисунки ниже, отмеченные цифрами):

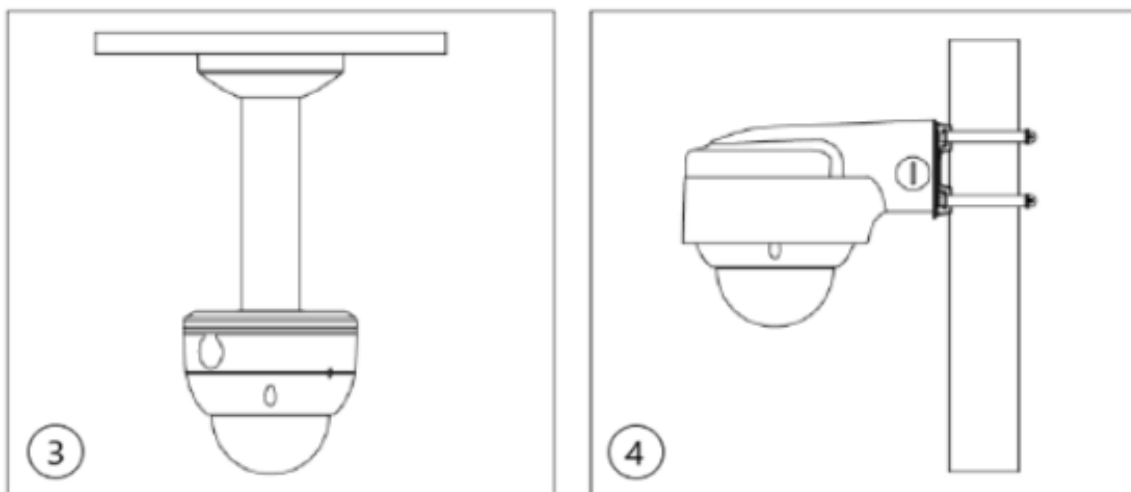
1 – Монтаж на потолке;

2 – Монтаж на стене с использованием специального кронштейна (не входит в обязательный комплект поставки);

3 – Подвесной монтаж на потолке (с использованием специального кронштейна, не входящего в обязательный комплект поставки);

4 – Монтаж на вертикальной опоре с использованием специального кронштейна-захвата (не входит в обязательный комплект поставки).



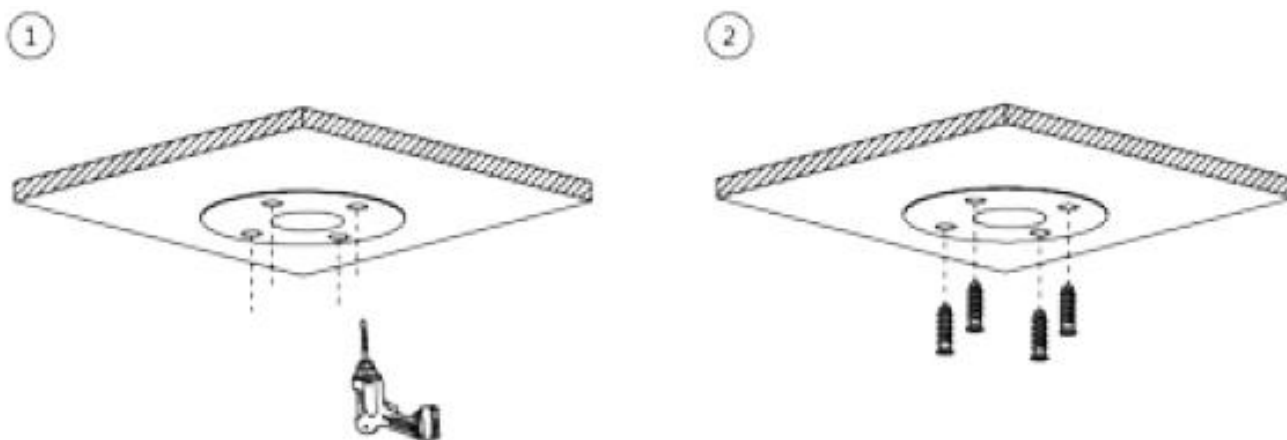


Кроме того, в зависимости от модификации купольной вариофокальной камеры, в её конструкцию может входить или не входить монтажное основание. Это специальная металлическая пластина в основании камеры, она прикручивается к рабочей поверхности, а камера уже прикрепляется к этому основанию, путём простого навинчивания на полоборота.

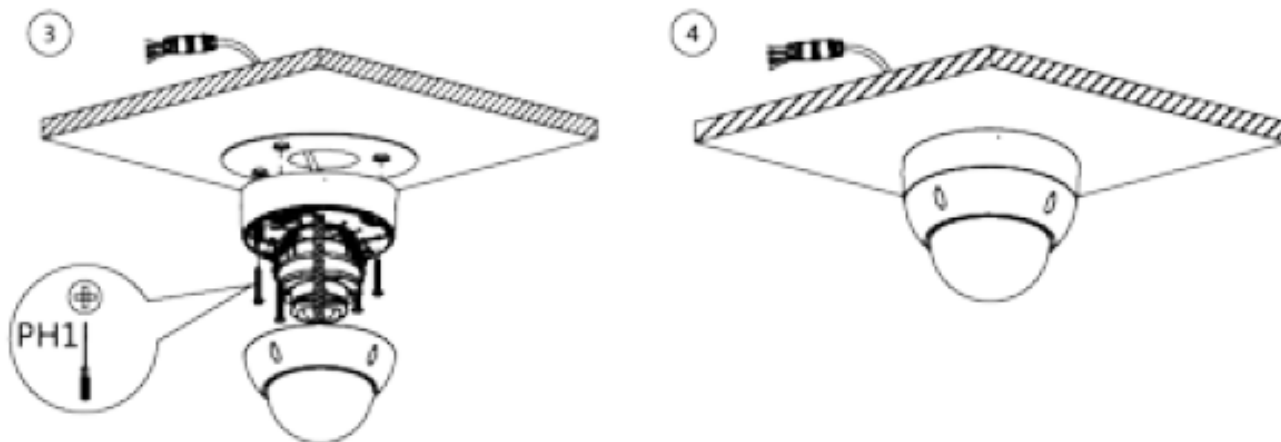
Далее, для обеих конструкций, в качестве примера приведён монтаж на потолке.

4.2 Монтаж без монтажного основания

1. С помощью монтажного шаблона отметьте на потолке точки для вкручивания саморезов, затем с помощью сверла просверлите в этих точках отверстия, как показано на рисунке (1). Вбейте дюбеля в отверстия в потолке и убедитесь, что они плотно сидят (2).

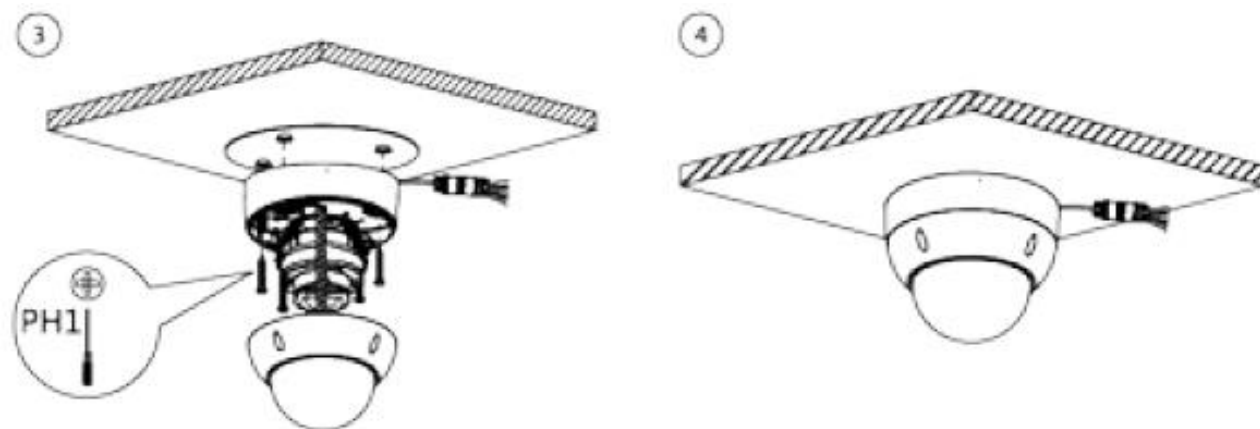


2. Проведите кабели через отверстие в потолке, подсоедините все кабели, закрепите камеру саморезами с помощью отвертки PH1 (3), наденьте и прикрутите купол (4).



ПРИМЕЧАНИЕ: В данном примере хвостовые кабели камеры пропущены сквозь стену. Но их также можно пропускать вбок и вдоль стены через специальные кабельные выходы в основании камеры.

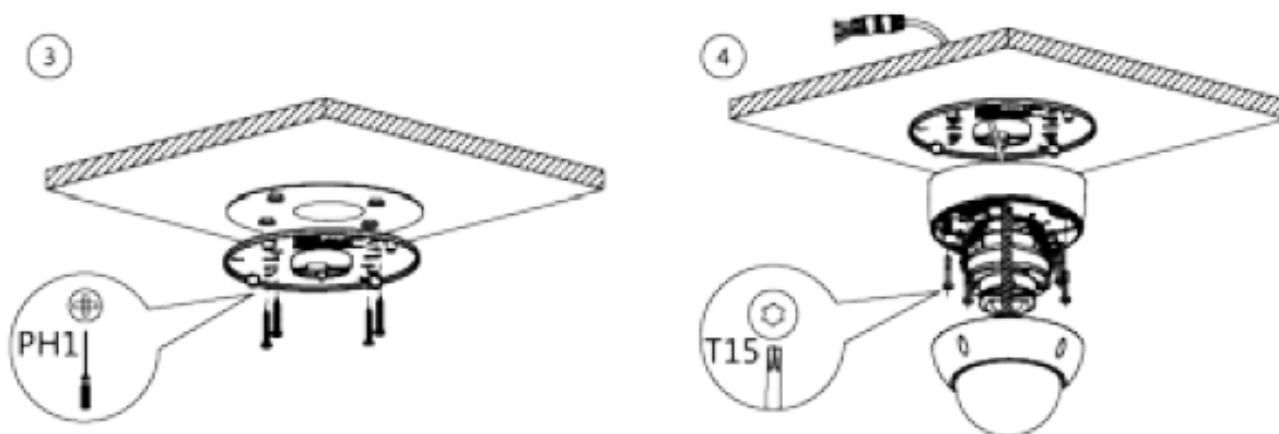
В этом случае монтаж, начиная с 3-го пункта, будет выглядеть так:



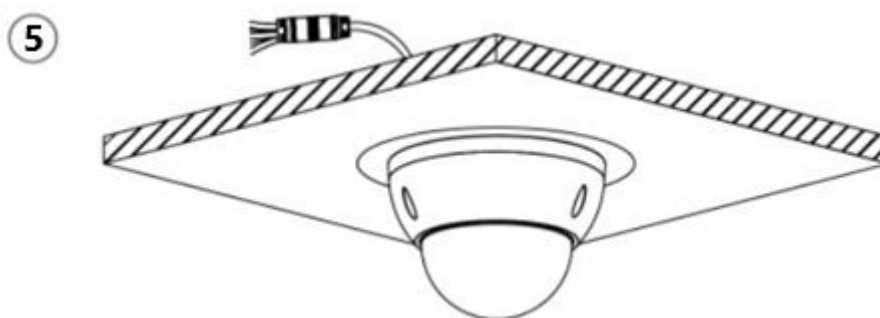
4.3 Монтаж при наличии монтажного основания

1. Повторите шаг 1 из пункта 4.2

2. С помощью отвертки PH1 прикрутите монтажное основание к потолку саморезами (3), как показано на рисунке. Проведите кабели через отверстие в потолке, подсоедините их и прикрепите камеру, накрутив её на монтажное основание. Прикрутите купол камеры (4).

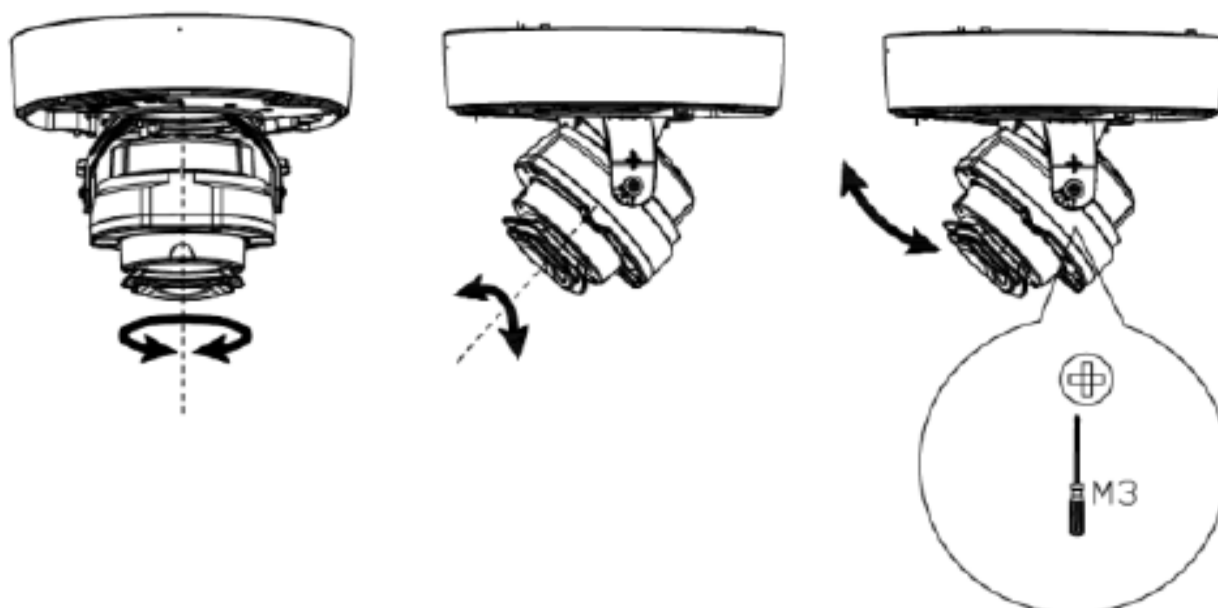


3. Завершение монтажа:



4.4 Регулировка направления обзора

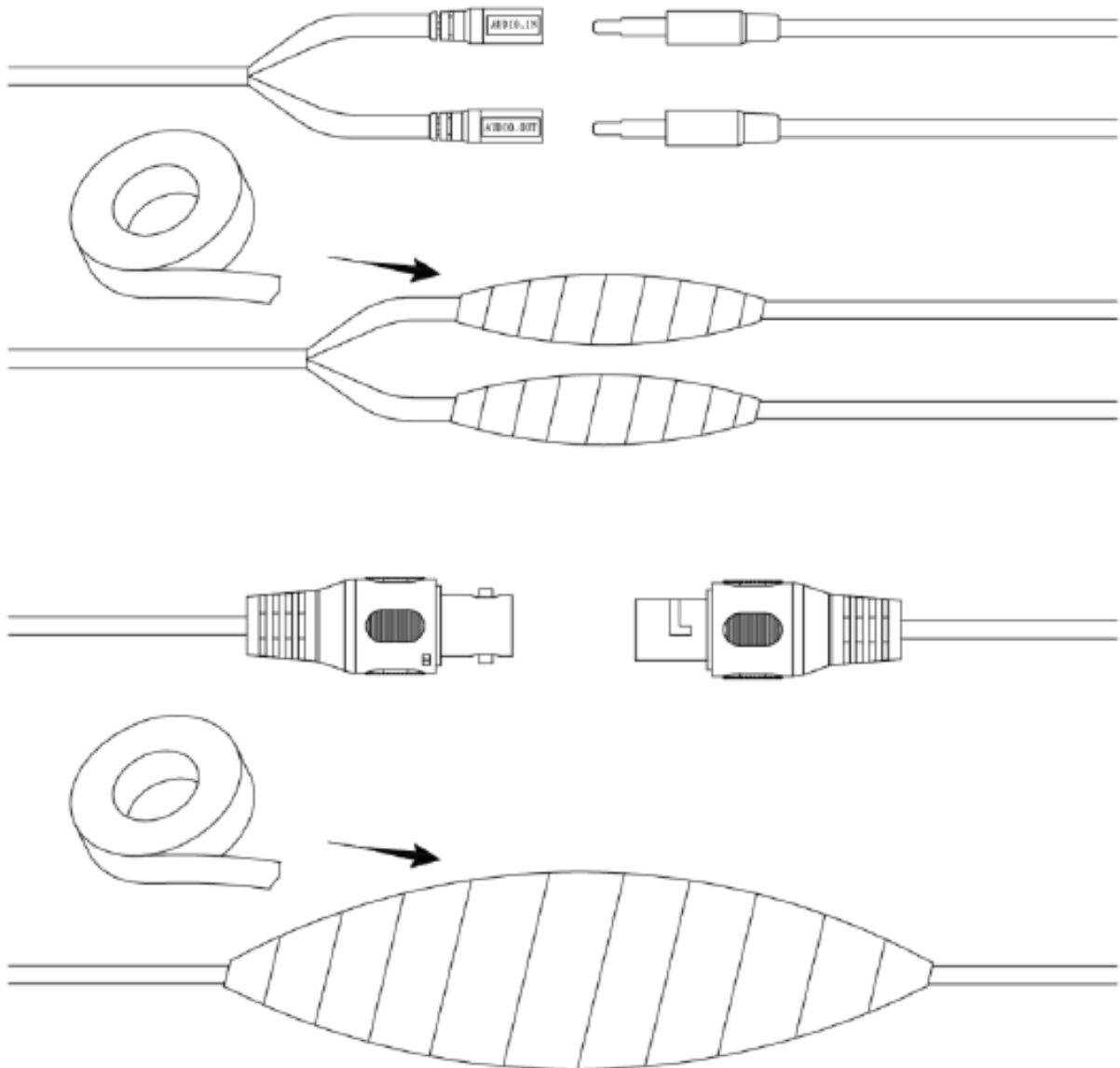
Для регулировки направления наблюдения видеокамеры необходимо отвёрткой М3 ослабить винт карданного подвеса камеры, после чего повернуть камеру в 2-х плоскостях в нужном направлении, а также объектив вокруг оси, затем затянуть винт:



4.5 Защита кабеля Ethernet от попадания влаги

Данную процедуру необходимо проводить при уличном использовании устройства.

На рисунке ниже схематично проиллюстрированы действия и их последовательность по надёжной гидроизоляции соединений кабелей:

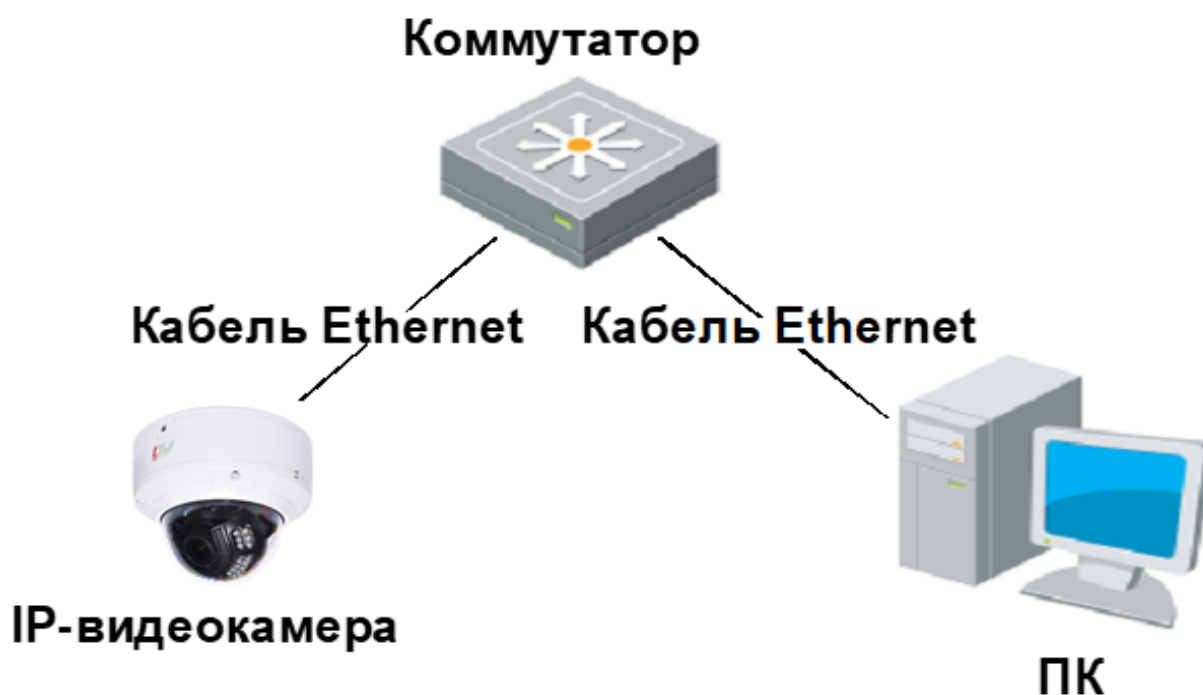


5 НАСТРОЙКА СЕТИ

5.1 Подключение

Прежде чем получить доступ к сетевой видеокамере (IP-камере), необходимо подключить её к ПК непосредственно с помощью сетевого кабеля или через коммутатор/маршрутизатор.

На рисунке ниже показана условная схема подключения к IP-видеокамере по локальной сети с помощью коммутатора:



Настройку сети и инициализацию устройства можно выполнить с помощью «ConfigTool» встроенного ПО или через веб-интерфейс.


Инициализация устройства необходима не для всех моделей серии и требуется при первом использовании и после запуска устройства сбрасывается.

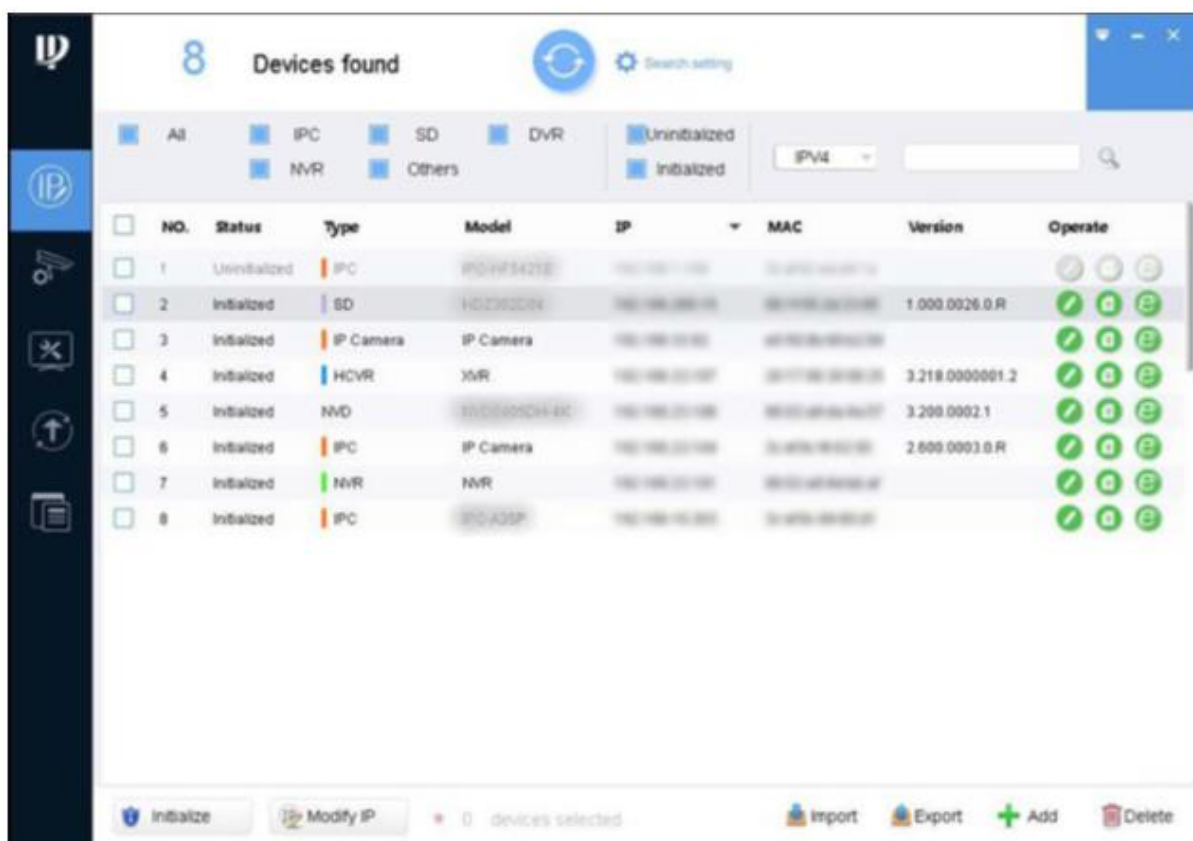
Инициализация возможна только, если IP-адреса ПК, и устройства (192.168.1.108 по умолчанию) находятся в одном сегменте сети.

Далее приведена инструкция с использованием условных иллюстраций, которые соответствуют не всем моделям данной серии видеокамер.

5.2 Инициализация устройства

Для инициализации выполните следующие действия:

1. Дважды щёлкните на имя файла «ConfigTool.exe», чтобы запустить пользовательский интерфейс.
2. Нажмите кнопку , после чего отобразится следующее окно меню:



3. Нажмите на кнопку Search setting и отобразится интерфейс настройки поиска.
4. Введите начальный и конечный IP-адреса области сети, в которой вы хотите осуществить поиск устройств, а затем нажмите кнопку **OK**. В результате отобразятся все устройства, найденные в выбранном сегменте.
5. Выберите одно или несколько неинициализированных устройств (состояние – **Uninitialized**), а затем нажмите кнопку **Initialize**. После чего отобразится интерфейс инициализации устройства.

6. Выберите устройства, которые нуждаются в инициализации, а затем нажмите кнопку **Initialize**. Отобразится интерфейс настройки пароля:

Device initialization

1 device(s) have not been initialized

Username

New Password

Weak Medium Strong

Confirm Password

Use a password that has 8 to 32 characters, it can be a combination of letter(s), number(s) and symbol(s) with at least two kinds of them. (excluding ''''''''&'')

EmailAddress (for password reset)

*After you have set new password, please set password again in Search Setup.



Next

7. Установите и подтвердите пароль устройств, затем введите действительный адрес электронной почты. Нажмите кнопку «Далее». Отобразится интерфейс окончательной настройки.

ВНИМАНИЕ: Пароль можно изменить или сбросить в настройках системы.

8. Выберите нужные вам параметры и нажмите кнопку **OK**.

После завершения инициализации, снова отображается окно инициализации.

Нажмите в нём на значок  (успешное завершение) или на значок  (сбой, не завершено) для получения более подробной информации о пройденной процедуре.

9 Затем нажмите кнопку **Finish**.

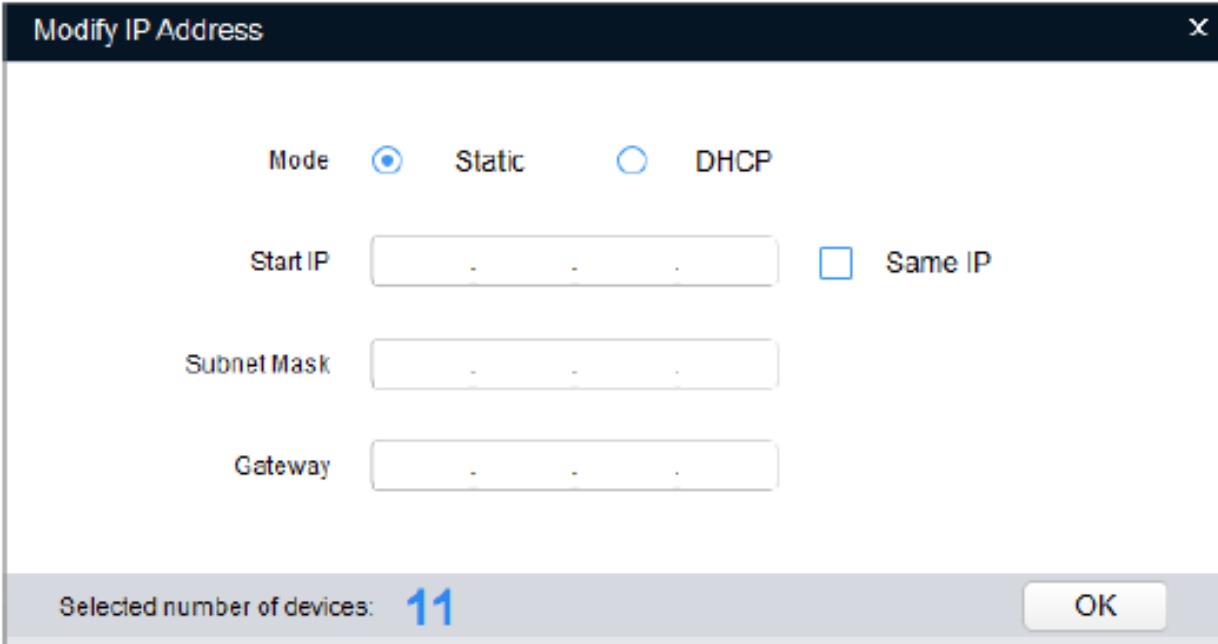
5.3 Изменение IP-адреса

Помимо изменения IP-адреса одного устройства встроенное ПО позволяет изменить IP-адрес нескольких устройств за один раз. Такое «пакетное» изменение IP-адресов доступно в том случае, если соответствующие устройства имеют один и тот же пароль для входа.

Для изменения IP-адреса выполните следующее:

1. Снова откройте пользовательский интерфейс, дважды нажав на "**ConfigTool.exe**".

2. Нажмите кнопку , после чего появится диалоговое окно «Изменить IP-адрес»:



The screenshot shows a dialog box titled "Modify IP Address". It has a dark title bar with a close button (X) on the right. The main area contains the following elements:

- Mode:** Two radio buttons are present. The first is labeled "Static" and is selected (indicated by a blue dot). The second is labeled "DHCP" and is unselected.
- Start IP:** A text input field with a dotted placeholder (". . ."). To its right is a checkbox labeled "Same IP", which is currently unchecked.
- Subnet Mask:** A text input field with a dotted placeholder (". . .").
- Gateway:** A text input field with a dotted placeholder (". . .").

At the bottom of the dialog, there is a grey bar containing the text "Selected number of devices: 11" (where "11" is in blue) and an "OK" button on the right.

3. Выберите режим **Static**, после чего можно вводить начальный IP-адрес, маску подсети и шлюз.

4. Затем нажмите кнопку **OK**.

С помощью опции **Same IP** можно устанавливать одинаковые IP-адреса для нескольких устройств.

При выборе режима **DHCP**, устройства автоматически получают IP-адреса от DHCP-сервера, если он доступен в сети.

5.4 Вход в веб-интерфейс

Для входа используется браузер Internet Explorer.

Выполните следующие действия:

1. Откройте браузер IE, введите IP-адрес устройства в адресной строке и нажмите ввод. Если отображается мастер настройки, следуйте инструкциям, чтобы завершить настройку.
2. Введите имя пользователя и пароль в поле для входа, а затем нажмите «Войти».
3. При первом входе в систему нажмите «Щёлкните здесь, чтобы загрузить подключаемый модуль». Затем установите его в соответствии с инструкциями на экране. По завершении установки на экране появляется Главное окно, отображающее текущий видеопоток с камеры.

6 СПЕЦИФИКАЦИЯ

Модель		LTV-5CND20-M2718-HB
Видео	Матрица	1/1.8", 2.0 Мп, Progressive Scan, CMOS
	Разрешение	1920 × 1080
	Электронный затвор	1/3 с – 1/100 000 с
	Основной поток	(1920×1080), до 50/60 к/с
	Дополнительный поток	(704×576), (704×480), до 50/60 к/с
	Третий поток	(1920×1080), до 25/30 к/с
	Чувствительность	0.003 лк (цвет, F1.8, АРУ вкл.) 0.0003 лк (ч/б, F1.8, АРУ вкл.)
	Кодек	H.265, H.264(Base, High), H.265+, H.264+, MJPEG (для дополнительного потока)
	Поддержка ONVIF	Profile S, Profile G, Profile T
	Битрейт	32–8192 кбит/с
	Соотношение сигнал/шум	>56 дБ
Объектив	Тип объектива	Вариофокальный, моторизованный (M14)
	Фокусное расстояние	f=2.7–18 (F1.8)
	Углы обзора по горизонтали	107°–33.9°
Аудио	Вход / выход	1x / 1x
	Кодек	G.711a, G.711Mu, G.726, G.723, PCM
Функции	Режим «день/ночь»	Механический ИК-фильтр
	ИК-подсветка	Встроенная (до 50 м, Smart IR)
	Компенсация засветки	BLC, HLC, WDR (140 дБ)
	Баланс белого	Авто, вручную, предустановки
	Улучшение изображения	Антитуман, ROI (до 4 зон), EIS
	Система шумоподавления	3D DNR
	Маскирование	До 4 зон
	Интеллектуальные	Детектор движения (до 4 зон), счётчик людей, классификация людей и транспортных средств, распознавание лиц, детекторы: пересечения линии, саботажа, входа в зону, выхода из зоны, вторжения, толпы, празднования, оставленных предметов/унесённых предметов
	Тревожные входы/выходы	3x / 2x
	Хранение данных	MicroSD (до 256 Гбайт), NAS, FTP, SFTP
Регулировка углов наблюдения	Поворот: от 0 до 355°, наклон: от 0 до 80°, вращение: от 0 до 355°	
Сеть	Интерфейс	10/100 Мбит/с Ethernet (1x RJ-45)
	Протоколы	IPv4, IPv6, HTTP, TCP, UDP, ARP, RTP, RTSP, RTCP, RTMP, SMTP, FTP, SFTP, DHCP, DNS, DDNS, QoS, UPnP, NTP, Multicast, ICMP, IGMP, NFS, PPPoE, SAMBA, SNMP
	Безопасность	Шифрование, водяной знак, фильтр IP и MAC-адресов, журналы безопасности, 802.1X, HTTPS
Физические параметры	Питание	(DC)12 В (±25 %), (AC)24 В (±30 %), PoE(802.3af), ePoE
	Потребляемая мощность	≤11.7 Вт (12 В), ≤11.3 Вт (24 В), ≤11.9 Вт (PoE)
	Класс защиты	IP67, IK10
	Рабочая температура	-50 °С...+60 °С
	Размеры	Ø157.9×129.1 мм
	Масса	1.5 кг

7 ГАРАНТИЯ И ОГРАНИЧЕНИЯ

На все оборудование LTV распространяется гарантия 3 года с момента приобретения. Ознакомиться с условиями гарантийного обслуживания вы можете на веб-сайте www.ltv-cctv.ru.

О бренде LTV

Торговая марка LTV принадлежит торговому дому ЛУИС+ и известна на российском рынке с 2004 года. Линейка оборудования LTV – это полнофункциональный набор устройств, оптимальных по соотношению «цена/качество», ассортимент которых постоянно пополняется, следуя новым тенденциям на рынке CCTV и создавая их. Марка LTV представлена во всех основных подгруппах оборудования для создания систем видеонаблюдения любой сложности: видеокамеры, сменные объективы, видеорегистраторы, мониторы, кожухи и аксессуары.

Предлагаем посетить профильный сайт, посвященный оборудованию торговой марки LTV: www.ltv-cctv.ru. Здесь вы можете найти полезную техническую информацию, скачать инструкции, а также получить последнюю версию каталога оборудования. Если у вас возникнут технические вопросы, наши специалисты всегда будут рады помочь вам.

Спасибо за то, что приобрели оборудование LTV !

