

LTV CNE-451 00

IP-видеокамера стандартного дизайна



Инструкция по быстрому запуску

Версия 2.0



www.ltv-cctv.ru

Благодарим за приобретение нашего продукта. В случае возникновения каких-либо вопросов, связывайтесь с продавцом оборудования.

Данная инструкция подходит для IP-видеокамеры LTV CNE-451 00.

Сведения, представленные в данном руководстве, верны на момент опубликования. Производитель оставляет за собой право в одностороннем порядке без уведомления потребителя вносить изменения в изделия для улучшения их технологических и эксплуатационных параметров. Вид изделий может незначительно отличаться от представленного на фотографиях. Обновления будут включены в новую версию данной инструкции. Мы своевременно вносим изменения.

СОДЕРЖАНИЕ

1. ВВЕДЕНИЕ	5
2. КОМПЛЕКТ ПОСТАВКИ	6
3. ОПИСАНИЕ	7
3.1. Общий вид.....	Error! Bookmark not defined.
3.2. Подстройка заднего фокуса	7
3.3. Задняя панель.....	8
4. МОНТАЖ	8
5. СЕТЕВОЕ ПОДКЛЮЧЕНИЕ	11
5.1. Доступ через IP-Tool	11
5.2. Доступ через Internet Explorer	12
6. ГАРАНТИЯ И ОГРАНИЧЕНИЯ	14
7. СПЕЦИФИКАЦИЯ.....	15

Техника безопасности

- В случае неправильной работы продукта свяжитесь с продавцом или ближайшим сервисным центром. Не пытайтесь самостоятельно разбирать устройство. Мы не несем никакой ответственности за проблемы, возникшие в результате ремонта или обслуживания неуполномоченными на то лицами.
- Избегайте попадания жидкости внутрь видеокамеры во время работы.
- Эксплуатация оборудования должна осуществляться в строгом соответствии с правилами электробезопасности, пожарной безопасности и прочими нормативными требованиями, действующими в вашем регионе. При установке на потолке или на стене видеокамера должна быть жестко закреплена.
- Не используйте видеокамеру с источником питания, напряжение которого отличается от указанного в спецификации.
- Не бросайте видеокамеру и не подвергайте её ударам.
- Старайтесь не касаться объектива видеокамеры.
- При необходимости протирайте только сухой мягкой тканью.
- При длительном хранении видеокамеры закрывайте объектив защитной крышкой.
- Не направляйте видеокамеру на солнце и очень яркие источники освещения.
- Не используйте видеокамеру в очень жарких или холодных условиях, влажных, пыльных местах и не подвергайте воздействию сильного электромагнитного излучения.
- Во избежание перегрева обеспечьте видеокамере вентиляцию.
- Некоторые комплектующие устройства подлежат регулярной замене в соответствии с установленным для них сроком эксплуатации. Устройство подлежит регулярному профилактическому обслуживанию.

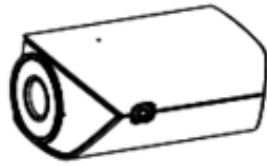
1. Введение

Данная инструкция по быстрому запуску поможет вам быстро подключить IP-видеокамеру LTV CNE-451 00 к сети. За более подробной информацией о продукте обратитесь к инструкции по эксплуатации.

1. Проверьте содержимое упаковки в соответствии с приведенным ниже списком;
2. Установите и подключите видеокамеру;
3. Задайте требуемый IP-адрес.

ВНИМАНИЕ: Данное устройство должно быть установлено в соответствии с местными законами и правилами.

2. Комплект поставки



IP-видеокамера



Руководство
по быстрому
запуску



CD-диск



Контактный блок
с разъемом питания

3. Описание

3.1. Общий вид



Рис. 3.1. Общий вид

3.2 Подстройка заднего фокуса

Если вам не удастся добиться оптимальной фокусировки с помощью регулировки фокуса на установленном на видеокамеру объективе, вам может помочь подстройка заднего фокуса, которая реализована на самой видеокамере. Для этого выполните следующие действия. Плотно закрепите объектив на видеокамере, а затем ослабьте фиксирующий винт на кольце подстройки заднего фокуса. Медленно вращайте кольцо подстройки заднего фокуса вместе с объективом, пока изображение не будет сфокусировано так, как вам нужно. Затяните фиксирующий винт на кольце подстройки заднего фокуса.

3.3 Задняя панель

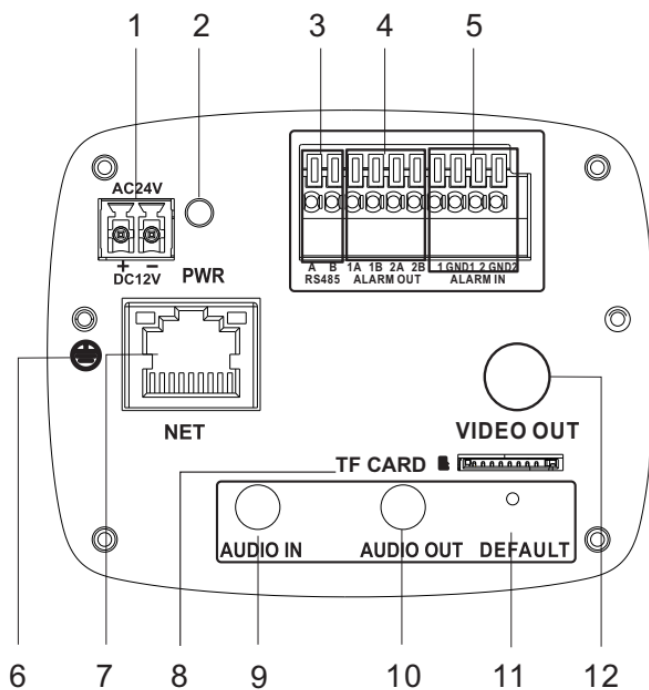


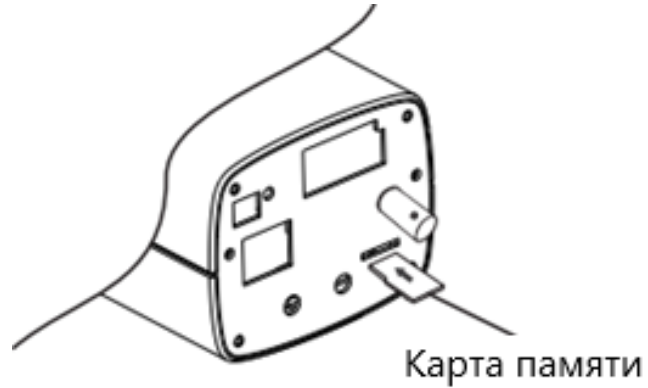
Рис. 3.2. Задняя панель

Пункт	Описание
1	Разъём питания
2	Индикатор питания
3	RS-485, PTZ-управление
4	Тревожный выход
5	Тревожный вход
6	Заземление
7	Сетевой интерфейс, (PoE)
8	Разъём карты памяти microSD
9	Аудиовход
10	Аудиовыход
11	Кнопка сброса настроек
12	Видеовыход

4. Монтаж

Перед установкой убедитесь, что стена или потолок достаточно прочны, чтобы выдержать тройной вес видеокамеры с аксессуарами.

1 Вставьте карту microSD в слот для карт памяти, как показано ниже:



- 2 Накрутите объектив на видеокамеру, поворачивая его против часовой стрелки.
- 3 Подключите кабель автодиафрагмы объектива к разъёму автодиафрагмы на видеокамере как показано на рис. 4.1.

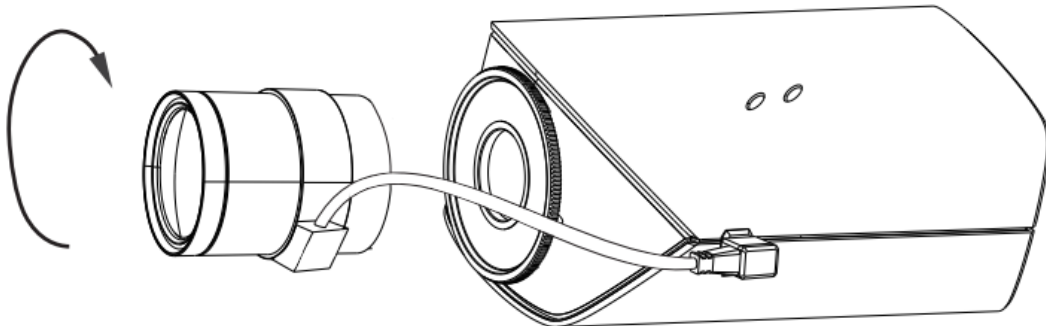


Рис. 4.1. Установка объектива

- 4 Подключите питание и видеокابل.
- 5 Установите монтажное основание на кронштейн, а затем прикрепите кронштейн к стене и плотно затяните шурупы, чтобы зафиксировать его, как показано на **Error! Reference source not found.**

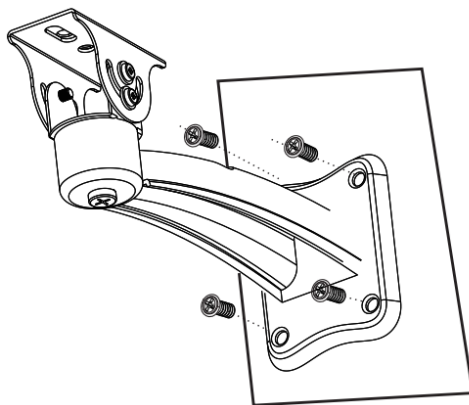


Рис. 4.2. Установка кронштейна с монтажным основанием

- 6 Установите видеокамеру на монтажное основание и закрепите её с помощью винтов, как показано на рис 4.3. Подсоедините соответствующие кабели.

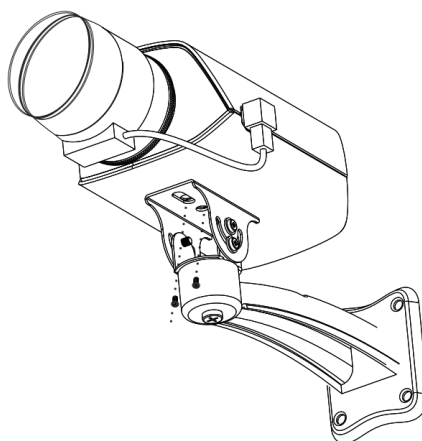


Рис. 4.3. Установка видеокамеры на монтажное основание

- 7 Ослабьте регулировочные винты, чтобы установить направление наблюдения камеры, как показано на рис 4.4. После этого плотно затяните регулировочные винты.

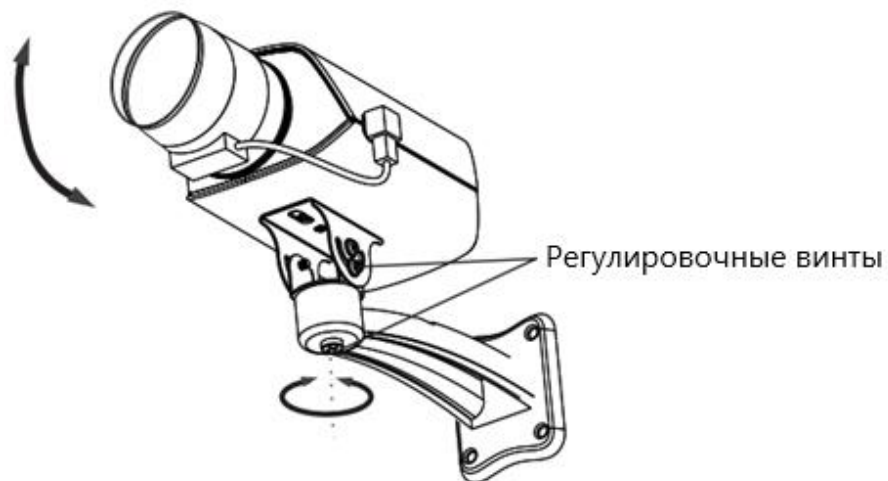


Рис. 4.4. Регулировка направления обзора

5. Сетевое подключение

Вы можете получить доступ к IP-видеокамере через локальную сеть или через Интернет. Здесь мы в качестве примера рассмотрим получение доступа через локальную сеть.

Существует два способа получить доступ к устройству по локальной сети:

1. доступ через утилиту IP-Tool,
2. прямой доступ через веб-браузер Internet Explorer (IE).

5.1. Доступ через IP-Tool



Рис. 5.1. Доступ через IP-Tool

1. Убедитесь, что видеокамера и ПК подключены к локальной сети.
2. Найдите IP-Tool на CD-диске и установите на ПК. После установки запустите IP-Tool.

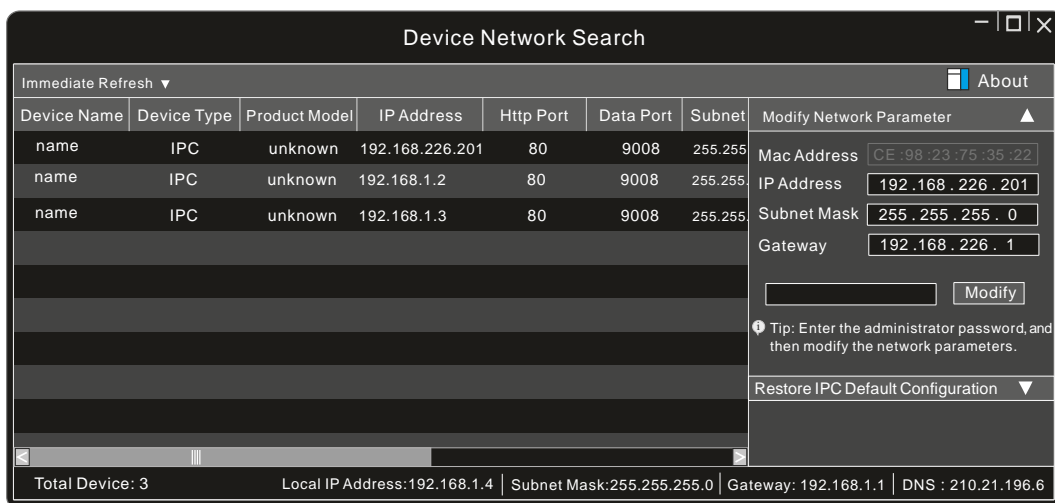


Рис. 5.2. Интерфейс IP-Tool

3. Измените IP-адрес. IP-адрес по умолчанию 192.168.226.201. Утилита IP-Tool автоматически найдет устройство после его включения. После запуска программы IP-Tool и выбора вашей IP-видеокамеры из списка, вы можете проверить информацию о ней. Щелкните мышкой на информацию об IP-видеокамере, выбрав ее из списка, чтобы отобразить в правой части окна ее сетевые параметры. Измените значения IP-адреса и шлюза видеокамеры. Следите, чтобы IP-адреса видеокамеры и ПК находились в одном сегменте сети.

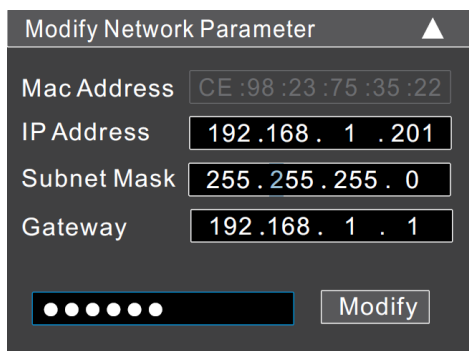


Рис. 5.3. Изменение сетевых настроек

Например, IP-адрес вашего компьютера 192.168.1.4. В этом случае следует изменить IP-адрес видеокамеры на 192.168.1.X. После изменения данных введите пароль администратора, а затем нажмите кнопку **Modify**, чтобы изменения вступили в силу.

ВНИМАНИЕ: Пароль администратора по умолчанию – **123456**.

1. Дважды щелкните по IP-адресу видеокамеры, после чего откроется окно веб-браузера IE для подключения к видеокамере. Веб-браузер IE автоматически запустит элемент управления ActiveX. Проверьте настройки безопасности веб-браузера: установка элементов ActiveX должна быть разрешена. После того как элемент управления ActiveX установится, появится окно авторизации. Введите имя пользователя и пароль для авторизации.

ВНИМАНИЕ: Имя пользователя по умолчанию – **admin**; пароль по умолчанию – **123456**.

5.2. Доступ через Internet Explorer

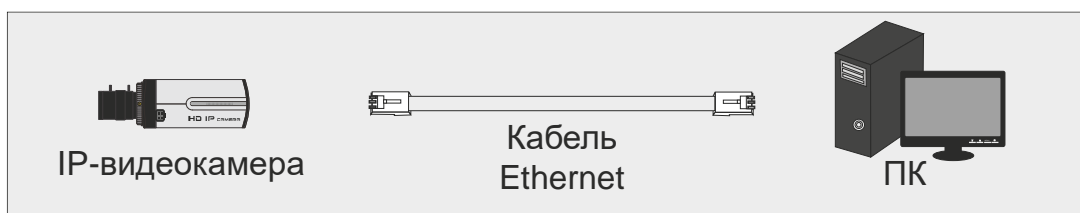


Рис. 5.4. Доступ через Internet Explorer

Сетевые настройки по умолчанию приведены в следующей таблице.

IP-адрес	192.168.226.201
Маска подсети	255.255.255.0
Шлюз	192.168.226.1
Порт HTTP	80
Порт данных	9008

Когда вы подключаетесь в первый раз к IP-видеокамере, вы можете использовать приведенные в таблице сетевые настройки по умолчанию.

1. Вручную назначьте IP-адрес компьютера. IP-адрес ПК должен находиться в одном сегменте сети с IP-адресом видеокамеры по умолчанию. Откройте **Центр**

управления сетями и общим доступом. Нажмите **Подключение по локальной сети** для перехода к следующему окну.

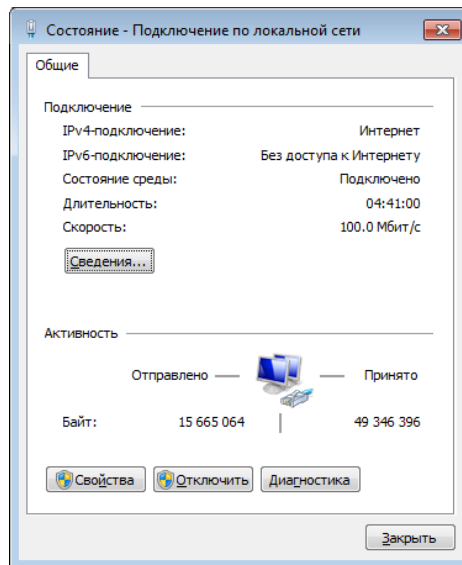


Рис. 5.5. Окно подключения по локальной сети

В появившемся окне нажмите кнопку **Свойства**. Выберите версию интернет протокола в соответствии с вашими потребностями (например, **Протокол Интернета версии 4 (TCP/IP)**). Далее нажмите кнопку **Свойства**, чтобы установить сетевые параметры ПК. На закладке **Основные** введите IP-адрес и прочую сетевую информацию о компьютере. Нажмите **ОК**, чтобы выйти и применить сетевые настройки.

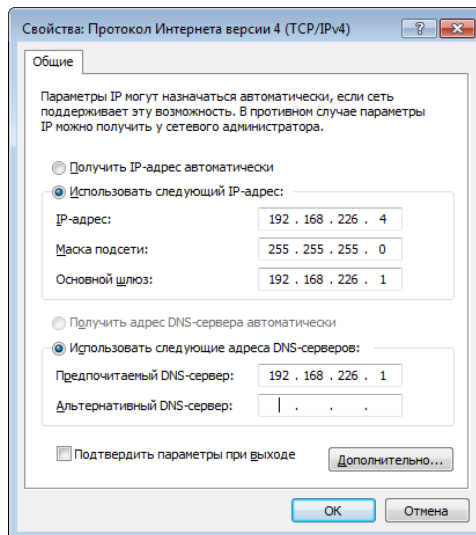


Рис. 5.6. Настройки IP-протокола

2. Откройте веб-браузер IE, введите IP-адрес видеокамеры по умолчанию и нажмите **Enter**. Веб-браузер IE автоматически загрузит элемент управления Active X.
3. После загрузки элемента управления ActiveX появится окно авторизации.
4. Введите имя пользователя и пароль по умолчанию в окне авторизации и нажмите кнопку **ОК**, чтобы начать просмотр видео от IP-видеокамеры.

6. Гарантия и ограничения

На все оборудование LTV распространяется гарантия 3 года с момента приобретения. Ознакомиться с условиями гарантийного обслуживания вы можете на веб-сайте <http://www.ltv-cctv.ru> .

7. Спецификация

Модель		LTV CNE-451 00
Видео	Матрица	1/2.7" CMOS
	Разрешение	2592x1944
	Электронный затвор	1/30 – 1/100 000 с
	Основной поток	2592x1944, 2592x1520, 2560x1440, 2304x1296, 1920x1080, 1280x720 (до 25 к/с) 1920x1080, 1280x720 (до 50 к/с), в режиме HFR
	Дополнительный поток	1280x720, D1, CIF, 480x240 (25 к/с)
	Третий поток	D1, CIF, 480x240 (25 к/с)
	Чувствительность	0.006 лк (цвет, F1.2, АРУ вкл.) 0.009 лк (цвет, F1.6, АРУ вкл.) 0.005 лк (ч/б, F1.4, АРУ вкл.)
	Кодек	H.265 (Main), H.265, H.265+, H.264, H.264+, H.264 (Base, Main, High), MJPEG
	Битрейт	64 кбит/с – 8 Мбит/с
	Поддержка ONVIF	Profile S
Объектив	Тип объектива	– (тип крепления CS)
	Фокусное расстояние	–
	Угол обзора по горизонтали	–
Аудио	Вход / выход	1 встроенный микрофон, 1x / 1x
	Кодек	G.711a, G.711u
Функции	Режим «день/ночь»	Есть, механический ИК-фильтр
	ИК-подсветка	–
	Компенсация засветки	BLC, HLC, WDR (120 дБ)
	Регулировка усиления	Авто
	Баланс белого	Авто
	Улучшение изображения	Антитуман
	Система шумоподавления	3D DNR
	Интеллектуальные функции	Детектор движения, детектор саботажа, детектор лиц, детекторы (людей/транспортных средств моторных/не моторных): входа в зону, выхода из зоны, вторжения, пересечения линии
	Тревожные входы / выходы	2x / 2x
	Поддержка карт памяти	MicroSD (до 128 Гбайт)
	Аналоговый выход	CVBS (1x BNC)
	Физический интерфейс	RS 485, кнопка Reset
Сеть	Интерфейс	Fast Ethernet (1x RJ-45)
	Протоколы	UDP, IPv4, IPv6, DHCP, NTP, RTSP, RTP, RTCP, ICMP, IGMP, PPPoE, DDNS, SMTP, FTP, SNMP, HTTP, 802.1x, UPnP, HTTPS, QoS
Физические параметры	Питание	12 В (DC), 24 В (AC), PoE (IEEE 802.3af), ≤7 Вт
	Исполнение	Внутреннее
	Класс защиты	–
	Рабочая температура	-30 °С...+60 °С
	Размеры (диаметрxвысота)	160.8 x79 x 64 мм
	Вес	~500 г

О бренде LTV

Торговая марка LTV принадлежит торговому дому ЛУИС+ и известна на российском рынке с 2004 года. Линейка оборудования LTV – это полнофункциональный набор устройств, оптимальных по соотношению «цена/качество», ассортимент которых постоянно пополняется, следуя новым тенденциям на рынке CCTV и создавая их. Марка LTV представлена во всех основных подгруппах оборудования для создания систем видеонаблюдения любой сложности: видеокамеры, сменные объективы, видеорегистраторы, мониторы, кожухи и аксессуары.

Предлагаем посетить профильный сайт, посвященный оборудованию торговой марки LTV <http://www.ltv-cctv.ru>. Здесь вы можете найти полезную техническую информацию, скачать инструкции, а также получить последнюю версию каталога оборудования. Если у вас возникнут технические вопросы, наши специалисты всегда будут рады помочь вам.

Спасибо за то, что приобрели оборудование LTV !

