

# LTV CNP-640 58

цилиндрическая IP-видеокамера



**Инструкция по быстрому запуску**  
Версия 1.0



[www.ltv-cctv.ru](http://www.ltv-cctv.ru)

Благодарим за приобретение нашего продукта. В случае возникновения каких-либо вопросов, связывайтесь с продавцом оборудования.

Данная инструкция подходит для IP-видеокамер LTV CNP-640 58.



Сведения, представленные в данном руководстве, верны на момент опубликования. Производитель оставляет за собой право в одностороннем порядке без уведомления потребителя вносить изменения в изделия для улучшения их технологических и эксплуатационных параметров. Вид изделий может незначительно отличаться от представленного на фотографиях. Обновления будут включены в новую версию данной инструкции. Мы своевременно вносим изменения.

# СОДЕРЖАНИЕ

<b>1. ВВЕДЕНИЕ</b> .....	<b>9</b>
<b>2. КОМПЛЕКТ ПОСТАВКИ</b> .....	<b>10</b>
<b>3. УСТАНОВКА</b> .....	<b>11</b>
<b>4. НАСТРОЙКА ВИДЕОКАМЕРЫ В ЛОКАЛЬНОЙ СЕТИ</b> .....	<b>22</b>
<b>4.1. Подключение</b> .....	<b>22</b>
<b>4.2. Активация</b> .....	<b>22</b>
4.2.1. Активация через веб-браузер.....	23
4.2.2. Активация через утилиту SADP .....	23
4.2.3. Активация через IP-видеорегистратор .....	24
<b>4.3. Настройка IP-адреса</b> .....	<b>25</b>
4.3.1. Автоматический поиск устройств в сети.....	25
4.3.2. Поиск устройств в ручном режиме.....	26
4.3.3. Изменение сетевых настроек устройства .....	26
<b>5. ПОДКЛЮЧЕНИЕ ЧЕРЕЗ ВЕБ-БРАУЗЕР</b> .....	<b>28</b>
<b>6. ГАРАНТИЯ И ОГРАНИЧЕНИЯ</b> .....	<b>30</b>
<b>7. СПЕЦИФИКАЦИЯ</b> .....	<b>31</b>

## Правовая информация

	<p>Обратите внимание, что изменения или модификации, несанкционированные стороной, которая ответственна за соответствие требованиям FCC, может привести к утрате права пользователя на эксплуатацию оборудования.</p> <p>Данное оборудование протестировано и признано соответствующим требованиям цифрового устройства класса В части 15 правил FCC. Эти ограничения введены для того, чтобы в разумных пределах обеспечить защиту от нежелательных и вредных помех в жилых помещениях. Настоящее оборудование генерирует, использует и может излучать энергию в радиочастотном диапазоне. Тем не менее, это не гарантирует отсутствие помех в каждом конкретном случае. Если данное оборудование вызывает помехи, что можно определить по его включению и отключению, то для их устранения пользователю рекомендуется выполнить следующие действия:</p> <ul style="list-style-type: none"> <li>• изменить ориентацию принимающей антенны или переместить ее;</li> <li>• увеличить расстояние между данным оборудованием и приемником радиосигнала;</li> <li>• подключить данное оборудование к цепи электропитания, отличной от той, к которой подключен приемник;</li> <li>• проконсультироваться у поставщика оборудования или у радиоинженера для получения квалифицированной помощи.</li> </ul> <p>При работе данного устройства соблюдаются следующие два условия:</p> <ul style="list-style-type: none"> <li>• устройство не должно создавать вредных помех;</li> <li>• устройство должно принимать любые внешние помехи, включая помехи, которые могут привести к неправильной работе устройства.</li> </ul>
	<p>Данный продукт, а также аксессуары к нему (при наличии) маркируется буквами «CE», таким образом подтверждая соответствие единым Европейским стандартам, описанным в Директиве по электромагнитной совместимости 2014/30/ЕС (EMC Directive 2014/30/EU) и Директиве по ограничению содержания вредных веществ 2011/65/ЕС (RoHS Directive 2011/65/EU).</p>

	<p>Продукты, отмеченные данным символом, не могут быть выброшены вместе с несортированными бытовыми отходами в ЕС (Директива WEEE 2012/19/EU). Для корректной утилизации верните данное оборудование вашему местному поставщику, когда вы будете покупать новое оборудование, или доставьте на специальный пункт сбора. Дополнительная информация доступна на сайте <a href="http://www.recyclethis.info">www.recyclethis.info</a>.</p>
	<p>Продукты, отмеченные данным символом, не могут быть выброшены вместе с несортированными бытовыми отходами в ЕС (Директива 2006/66/ЕС и ее Дополнение 2013/56/EU). Подробная информация по батарее доступна в сопроводительной документации. Батарея, отмеченная данным символом, может дополнительно содержать буквенную маркировку для индикации компонентов кадмия (Cd), свинца (Pb) или ртути (Hg). Для корректной утилизации верните продукт вашему поставщику или на специальный пункт сбора. Дополнительная информация доступна на сайте <a href="http://www.recyclethis.info">www.recyclethis.info</a>.</p>

## Правила безопасности

Эти инструкции по технике безопасности должны обеспечить правильную эксплуатацию продукта во избежание опасности и повреждения имущества.

### Соблюдение законодательства

- Эксплуатация оборудования должна осуществляться в строгом соответствии с правилами электробезопасности, пожарной безопасности и прочими нормативными требованиями, действующими в вашем регионе.

### Транспортировка

- Транспортировка устройства должна осуществляться в оригинальной или аналогичной упаковке.

### Электропитание

- Входное напряжение электропитания должно соответствовать стандарту EC60950-1 в части требований к безопасному низковольтному напряжению (SELV) и к источникам питания ограниченной мощности (LPS).
- Не подключайте несколько устройств к одному источнику питания. Его перегрузка может привести к перегреву или возгоранию.
- Используйте только качественные источники питания. Параметры источника питания указаны в технической спецификации продукта. Мощность источника питания должна быть не менее заявленного энергопотребления.
- Убедитесь, что вилка электропитания устройства правильно подключена к розетке электросети.

### Сетевая безопасность

- Ответственность за установку пароля и конфигурирование настроек безопасности лежит на инсталляторе и пользователе.

### Батарея

- Некорректная эксплуатация или замена батареи может привести к угрозе взрыва.
- Замена батареи должна производиться только на такую же или такого же типа батарею.
- Утилизация использованных батарей осуществляется в соответствии с местным законодательством.

### Обслуживание

- В случае неправильной работы продукта свяжитесь с продавцом или ближайшим сервисным центром. Не пытайтесь самостоятельно разбирать устройство. Мы не несем никакой ответственности за проблемы, возникшие в результате ремонта или обслуживания неуполномоченными на то лицами.

- Некоторые компоненты устройства (например, электролитические конденсаторы) требуют регулярной замены. Среднее время эксплуатации таких компонентов варьируется, поэтому требуется регулярная проверка. Более подробную информацию вы можете узнать у поставщика.

### **Очистка**

- При очистке внутренних и внешних поверхностей устройства используйте мягкую сухую ткань.
- Не используйте щелочные чистящие средства.

### **Условия эксплуатации**

- При использовании лазерного оборудования убедитесь, что лучи не попадают в объектив видеокамеры, так как они могут ее повредить.
- Не подвергайте устройство мощному электромагнитному излучению.
- Не направляйте видеокамеру на солнце или очень яркий свет.
- Условия эксплуатации должны соответствовать указанным в спецификации (обратитесь к спецификации устройства, чтобы выяснить рабочий диапазон температур).
- Не устанавливайте видеокамеру в очень жарких или холодных условиях, а также в чрезмерно пыльных и влажных условиях.

### **Экстренные случаи**

- При появлении дыма, запаха или шума в устройстве следует немедленно отключить кабель питания и связаться с сервисным центром.

### **Синхронизация времени**

- При первом запуске видеокамеры вручную настройте ее время, если она не синхронизируется с сервером по сети. Подключитесь к видеокамере через ее веб-интерфейс или используйте для этого программное обеспечение и перейдите в интерфейс настройки времени.

### **Установка**

- При установке на стену или на потолок необходимо тщательно закрепить видеокамеру.
- Убедитесь, что для установки видеокамеры с аксессуарами, достаточно места.
- Перед установкой проверьте комплект поставки и работоспособность устройства.
- Убедитесь, что поверхность для установки видеокамеры выдерживает ее четырехкратный вес с аксессуарами.
- Убедитесь, что электропитание отключено, прежде чем приступать к установке или демонтажу видеокамеры.

- Поблизости от объектива видеокамеры не должно быть отражающих поверхностей, так как излучение ИК-подсветки может отразиться от них в объектив и вызвать повреждение светочувствительной матрицы.



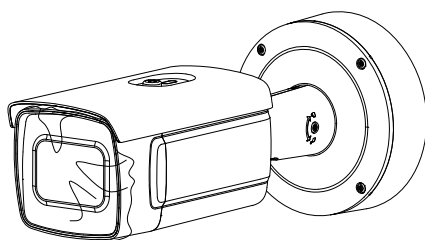
# 1. Введение

IP-видеокамеры LTV CNP-640 58 с моторизованным вариофокальным объективом построены на современной, оптимально подобранной аппаратной платформе, обладают 4-мегапиксельным разрешением и отличаются расширенным температурным диапазоном (до -60°C).

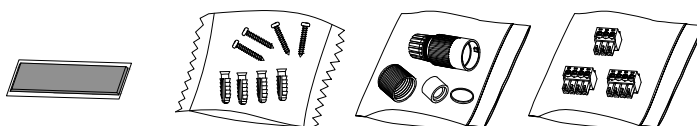
## Основные особенности

- Матрица 1/1.8" CMOS
- Разрешение 4 Мп
- Режим «день/ночь» (механический ИК-фильтр)
- Моторизованный вариофокальный объектив, f=2.8-12 мм
- ИК-подсветка, до 50 метров
- Поддержка кодеков H.265, H.265+, H.264, H264+, MJPEG
- Класс защиты IP67, защита от пыли и воды
- Температурный режим работы -60°C...+60°C

## 2. Комплект поставки



1x

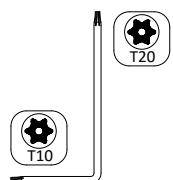


4x\*

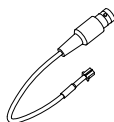
1x

1x

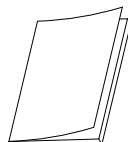
1x\*



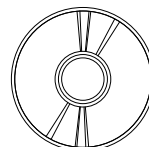
1x



1x



2x\*

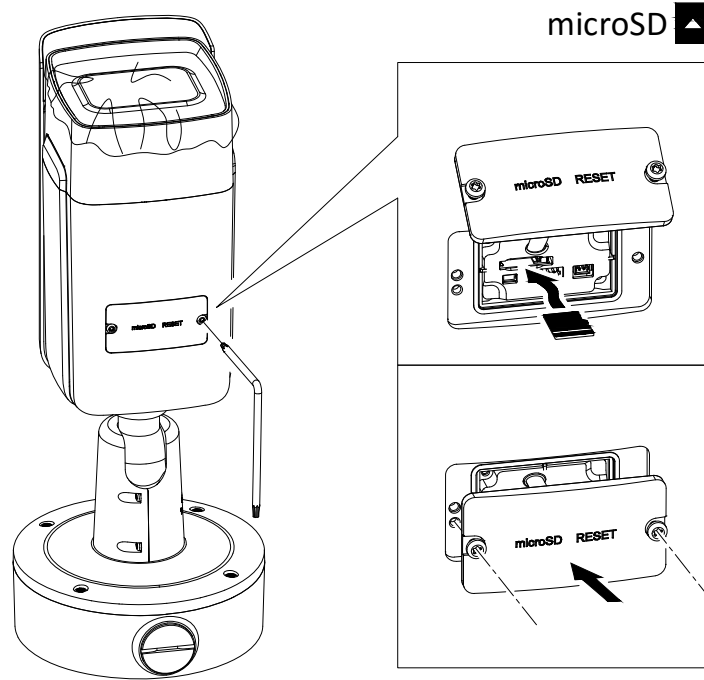


1x

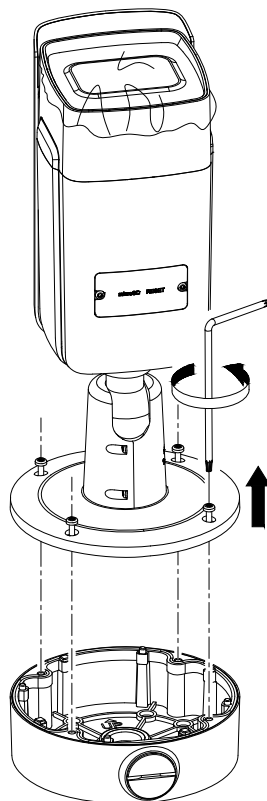
**ВНИМАНИЕ:** Символом \* отмечены необязательные аксессуары, количество которых может меняться и которые могут отсутствовать в комплекте поставки.

### 3. Установка

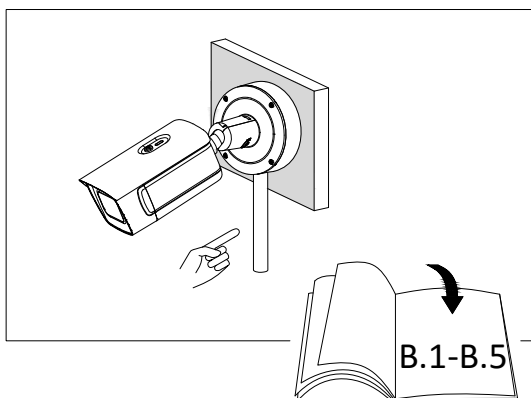
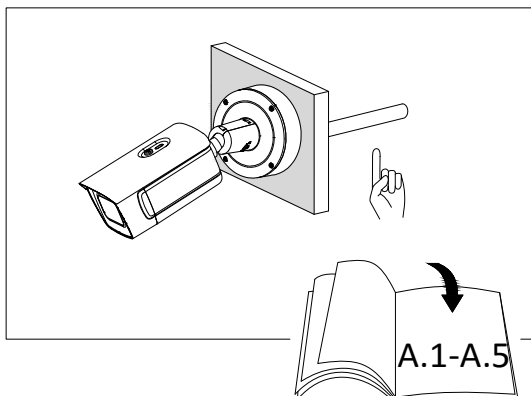
#### 1.1\*



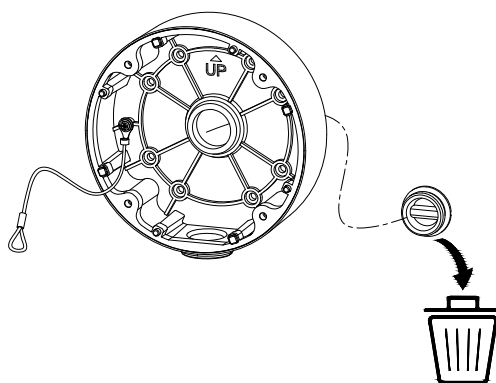
#### 1.2



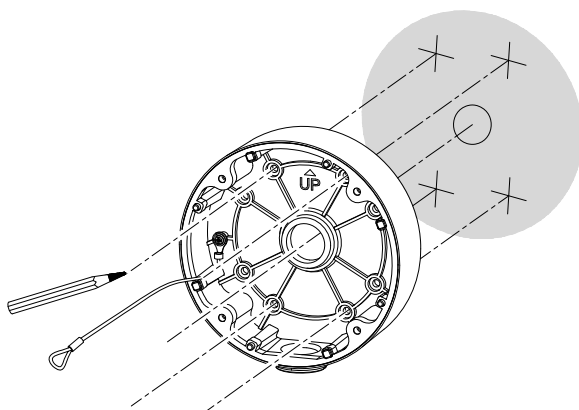
## 2.1



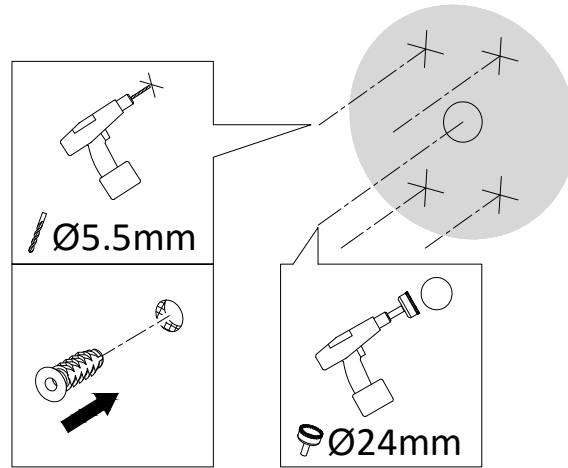
### A.1



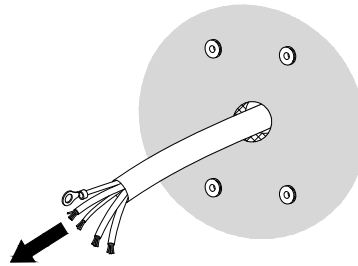
### A.2



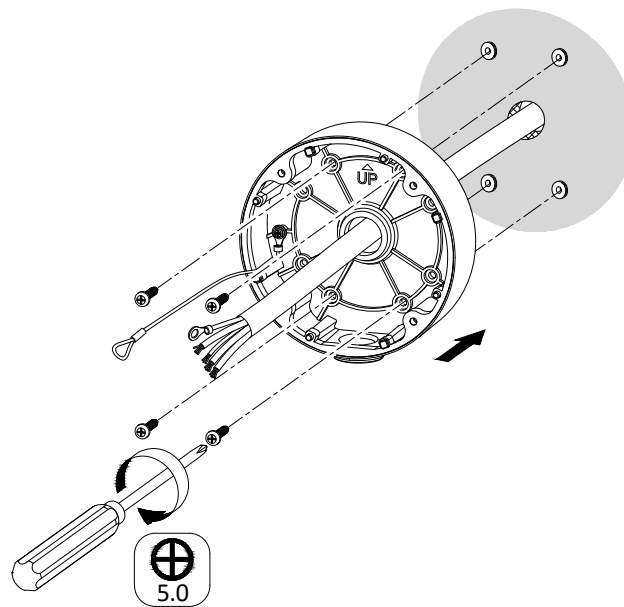
### A.3



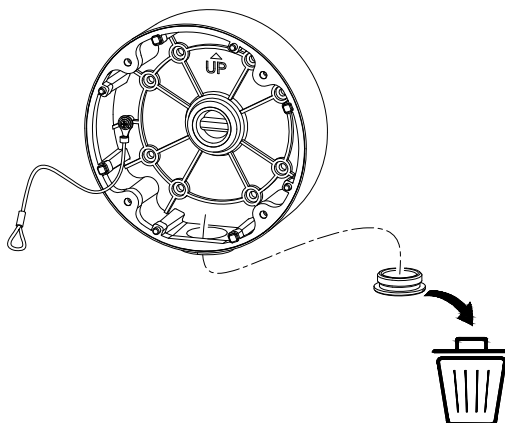
### A.4



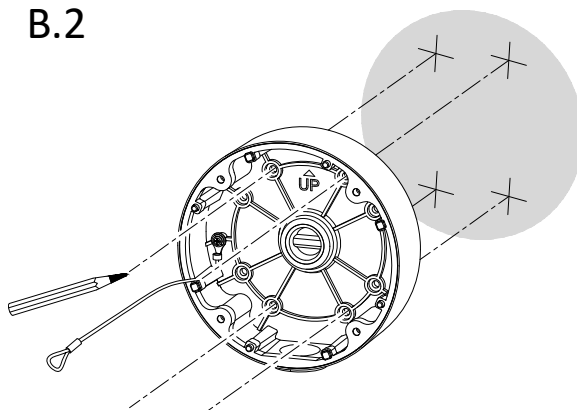
### A.5



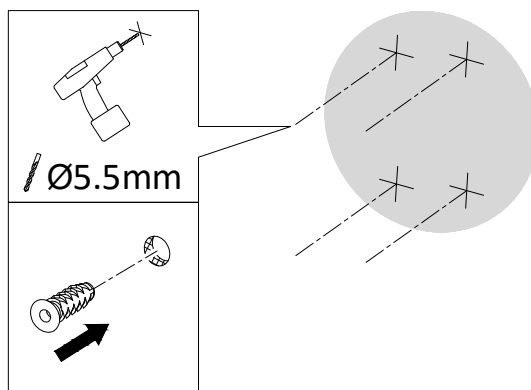
### B.1



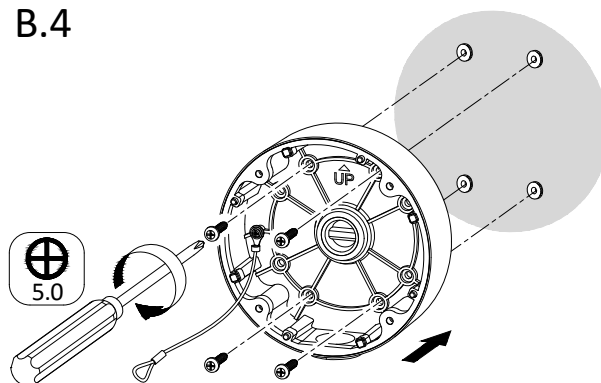
### B.2



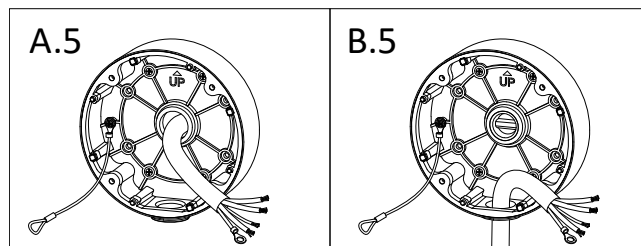
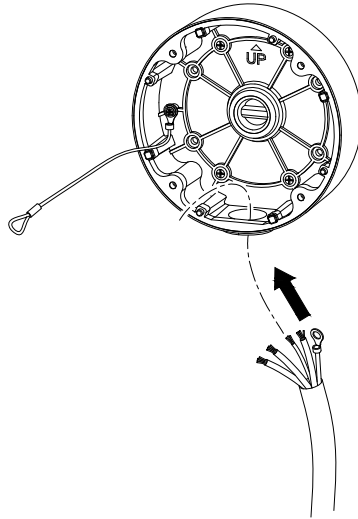
### B.3



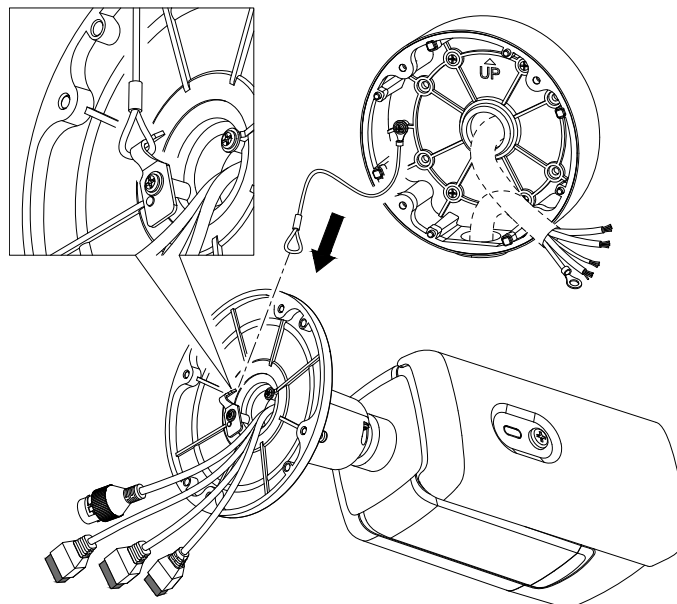
### B.4



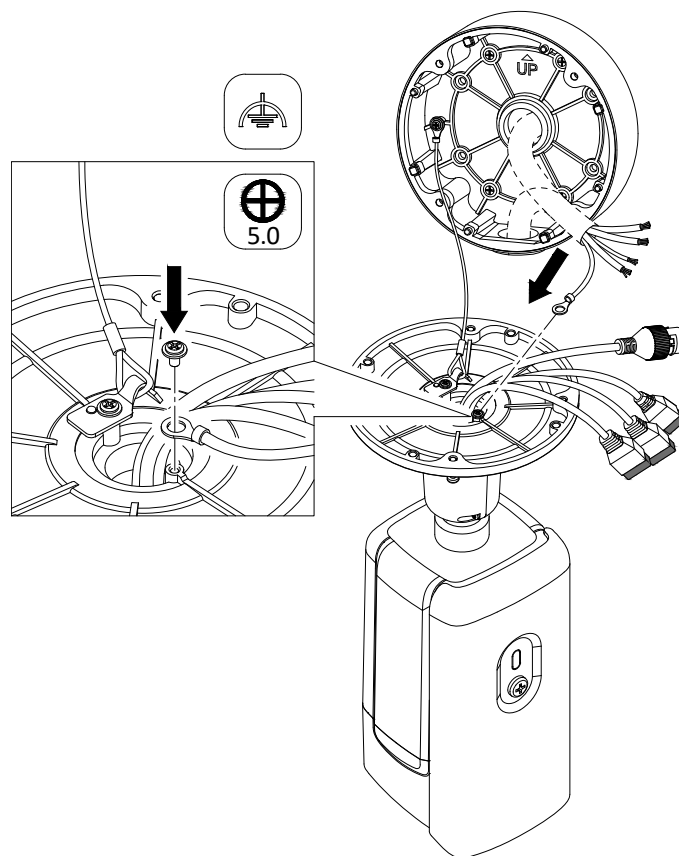
## B.5



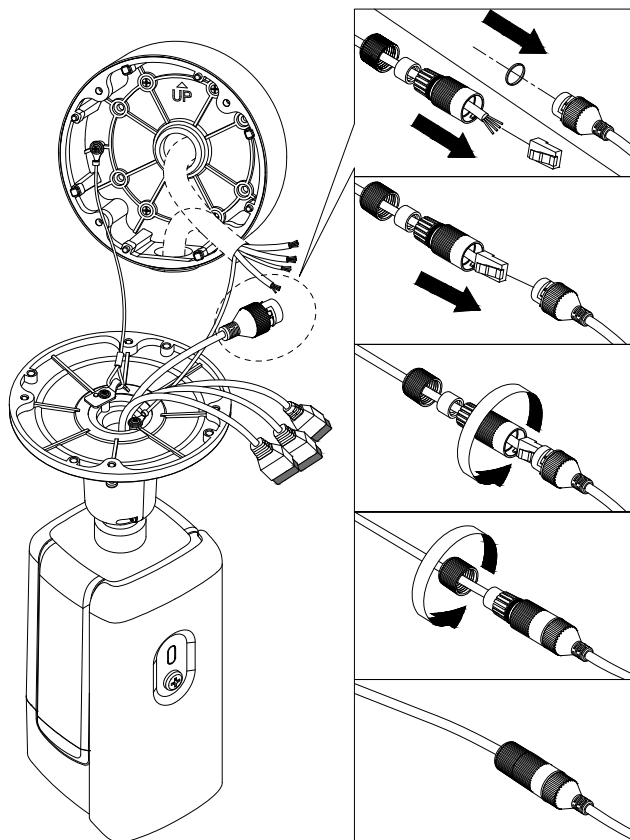
## 2.2



## 2.3

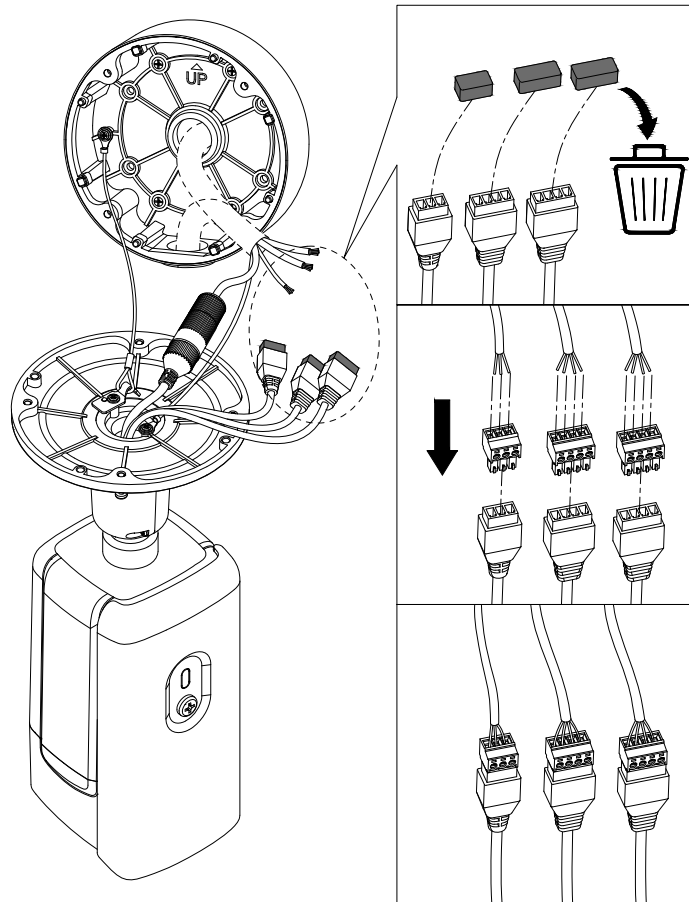


## 2.4

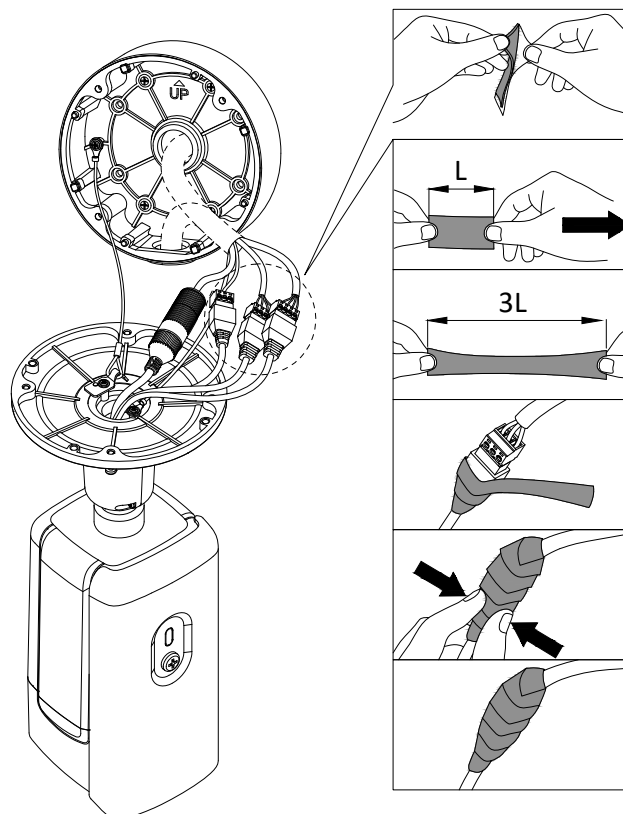




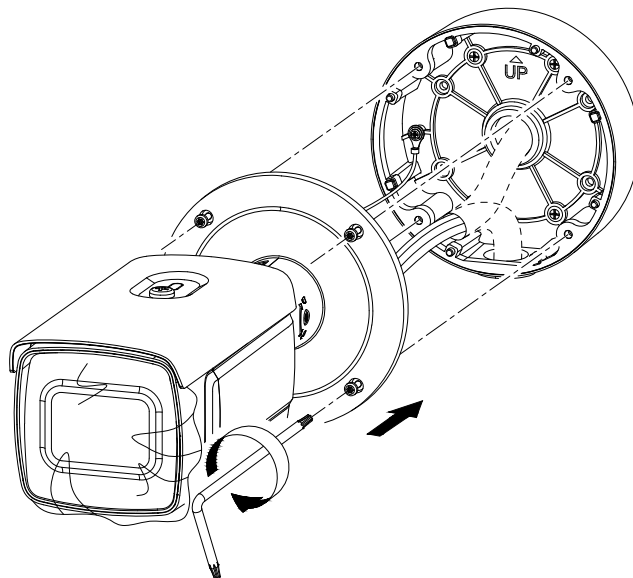
## 2.5



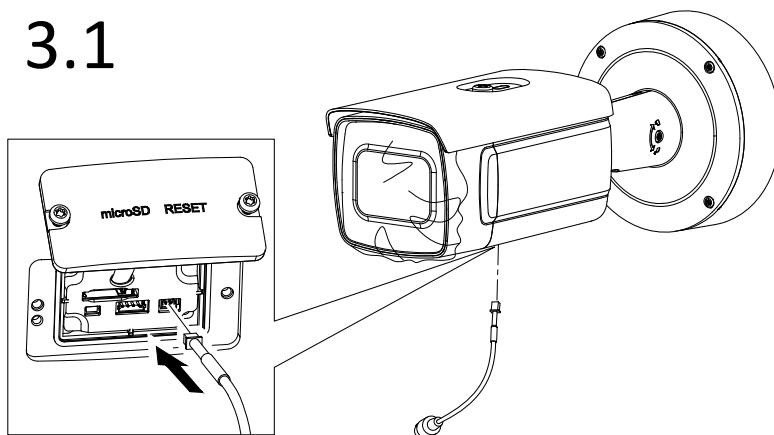
## 2.6



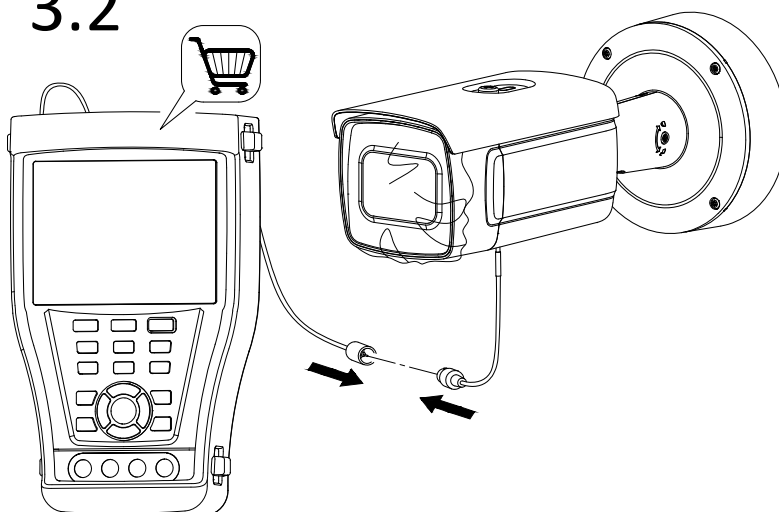
## 2.7

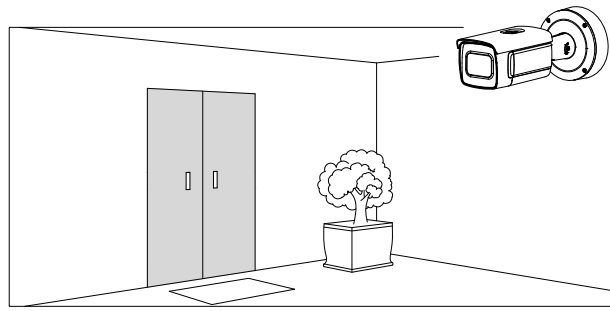


## 3.1

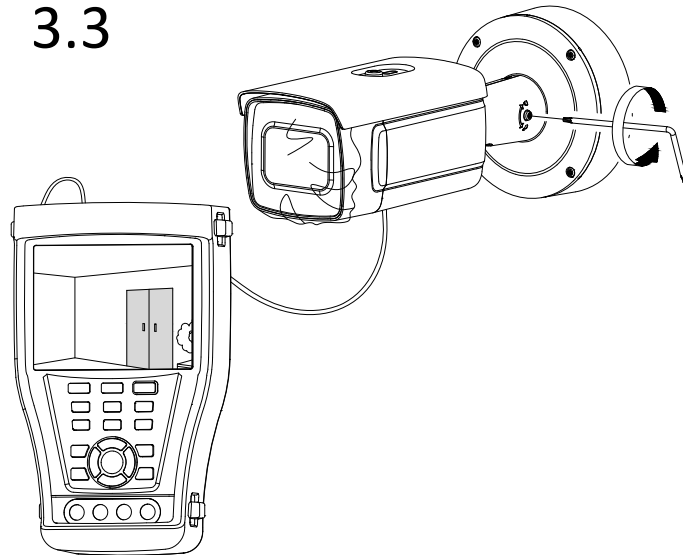


## 3.2

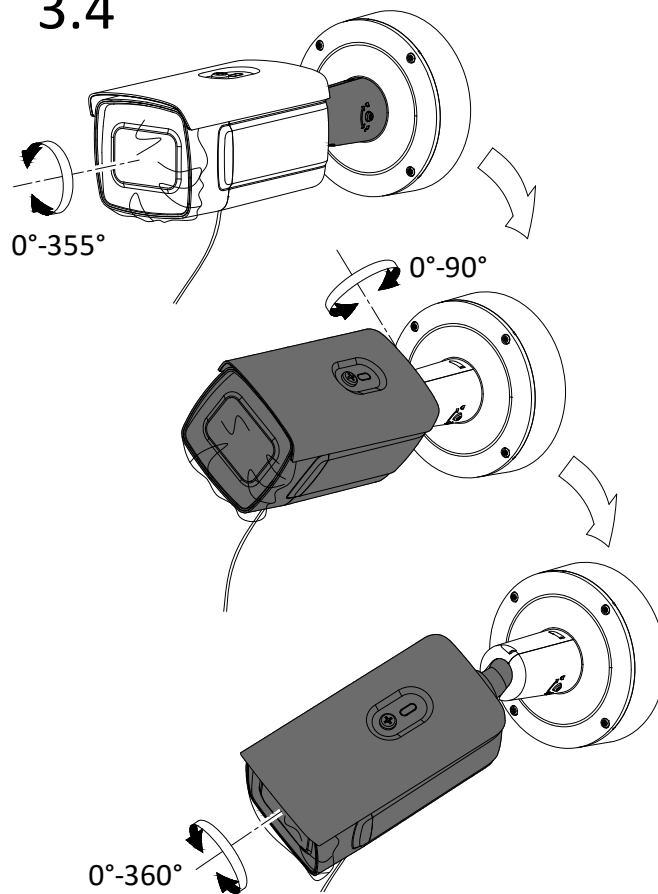




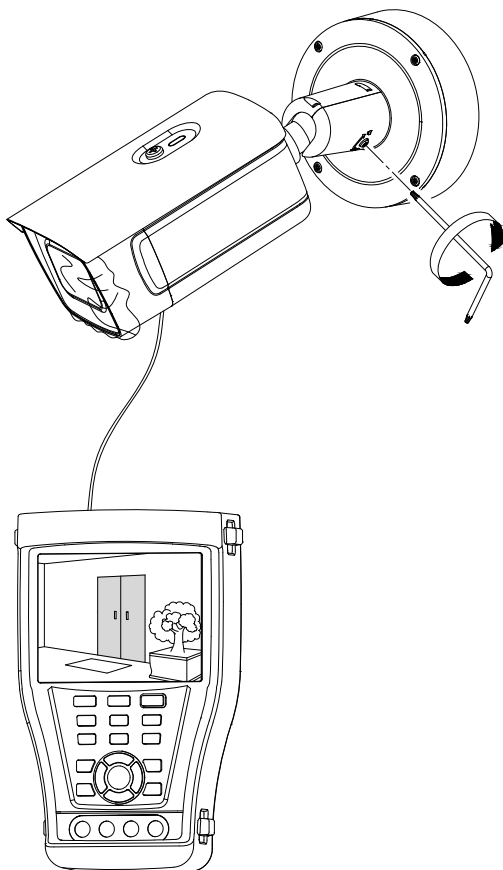
### 3.3



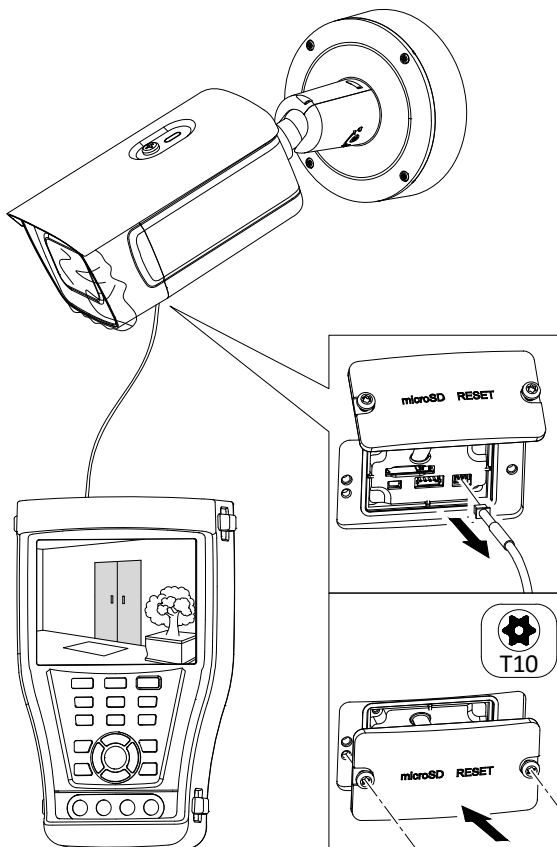
### 3.4



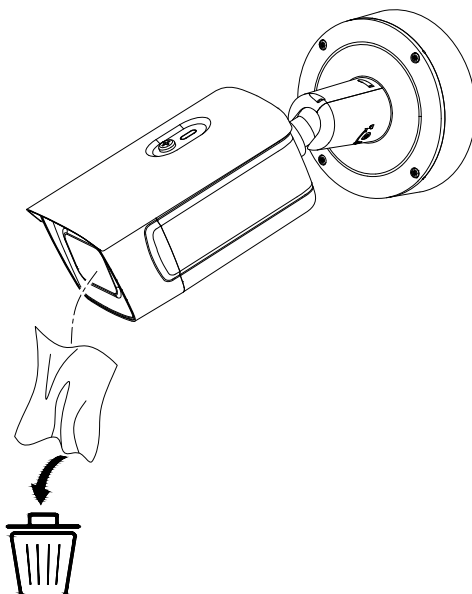
### 3.5






### 3.6



## 4.1



Значок	Описание
	Внимание!
	Переход к шагу А
	Пропустите этот шаг, если не требуется
	Карта памяти MicroSD
	Заземление
	Приобретается отдельно
	Отходы

## 4. Настройка видеочамеры в локальной сети

### 4.1. Подключение

Для настройки IP-видеокамеры и просмотра «живого» видео через локальную сеть необходимо, чтобы IP-видеокамера и ваш ПК были в одной подсети. Для поиска IP-видеокамеры в сети и изменения сетевых настроек камеры на ваш ПК нужно установить программное обеспечение SADP.

На Рис. 4.1 показано подключение к IP-видеокамере по локальной сети.

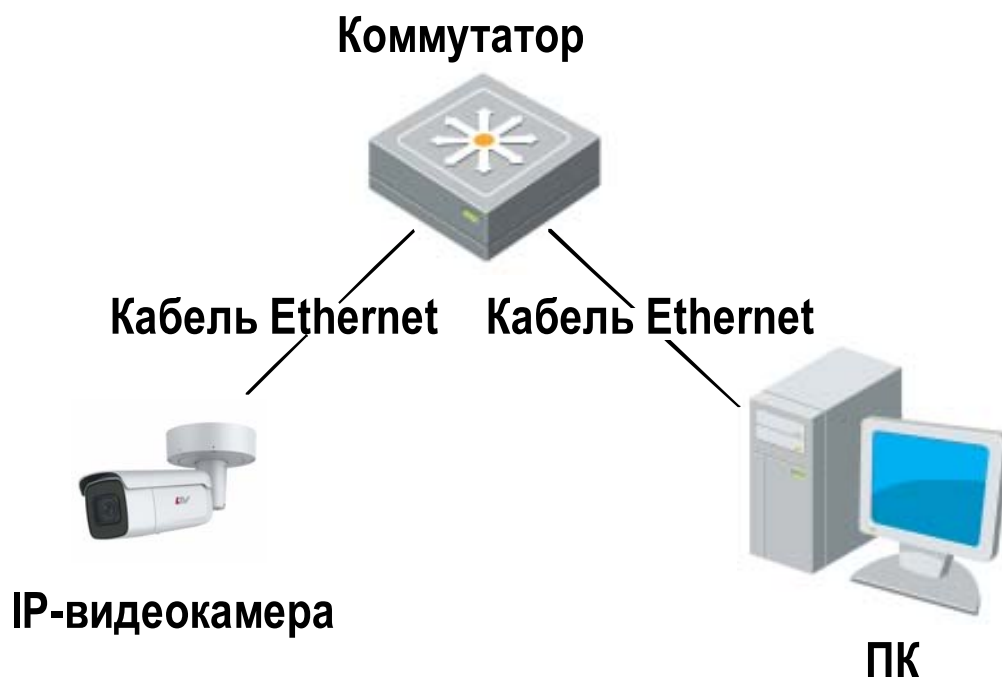


Рис. 4.1. Доступ к IP-видеокамере через локальную сеть

Для доступа к IP-видеокамере через локальную сеть нужно ей назначить IP-адрес.

Назначить IP-адрес можно одним из следующих способов:

- Использовать утилиту SADP, которая найдет IP-видеокамеру в локальной сети и отобразит такую информацию о ней, как IP-адрес, маска подсети, номер порта, серийный номер, версия прошивки и т. д.
- Использовать клиентское программное приложение для поиска устройств в сети. Для получения более подробной информации обратитесь к руководству пользователя соответствующего программного приложения.

Назначать маску и IP-адрес нужно из той подсети, в которой находится ваш ПК.

### 4.2. Активация

При первом подключении к устройству необходимо выполнить процедуру активации, то есть установить пароль по умолчанию.

Предусмотрено три способа активации:

- через веб-браузер,
- через утилиту SADP,
- через IP-видеорегистратор.

#### 4.2.1. Активация через веб-браузер

IP-видеокамеры (начиная с версии прошивки 5.3.0) могут быть активированы через веб-браузер Internet Explorer. Прежде чем пользователь сможет авторизоваться на устройстве, ему необходимо установить пароль по умолчанию и нажать кнопку **ОК** для продолжения работы.

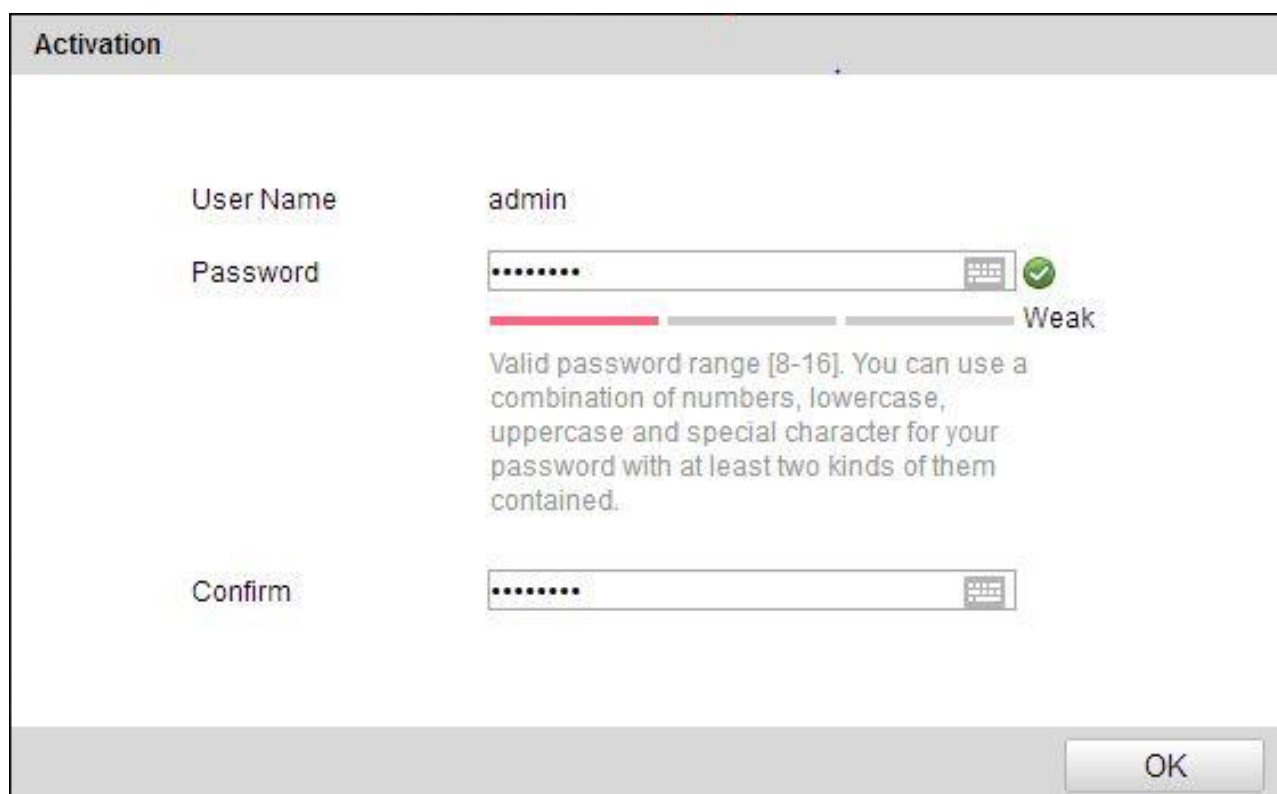


Рис. 4.2. Активация через веб-браузер

#### 4.2.2. Активация через утилиту SADP

Пользователи могут активировать IP-видеокамеру и через утилиту SADP. Для этого потребуется SADP версии 2.2.3.6 или выше.

Для активации через утилиту SADP необходимо выполнить следующую последовательность действий:

1. Выберите устройство, которое вы хотите активировать, в списке **Online Devices** (доступные устройства).
2. Установите новый пароль в поле **Device Activation**.
3. Подтвердите новый пароль.
4. Нажмите кнопку **ОК**, чтобы применить изменения.

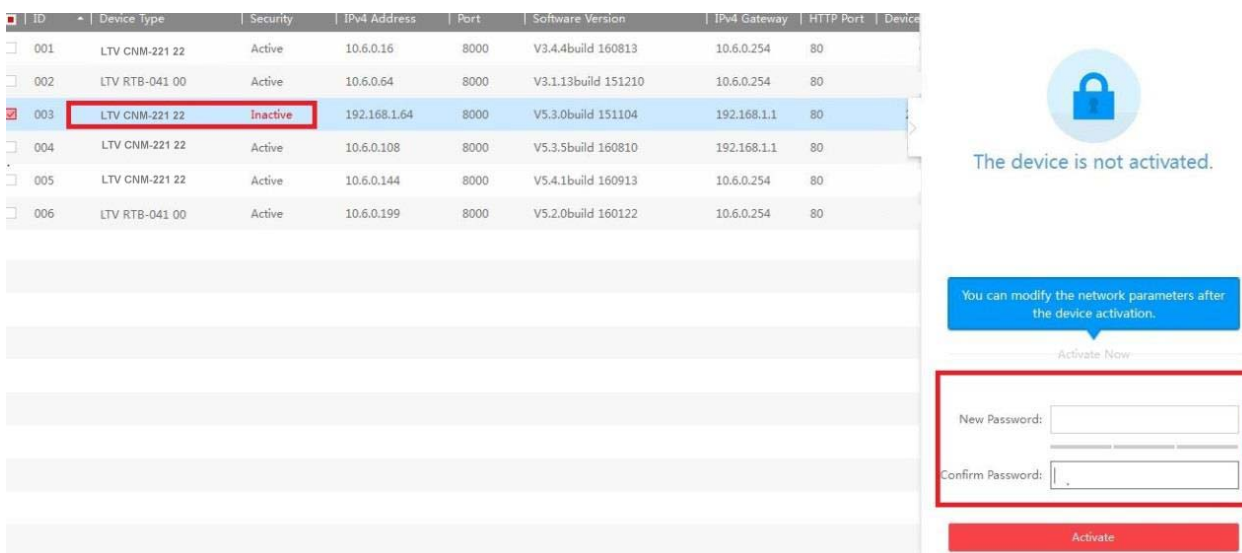


Рис. 4.3. Активация через утилиту SADP

### 4.2.3. Активация через IP-видеорегистратор

IP-видеокамеру можно активировать через IP-видеорегистратор только в том случае, если он уже сам был активирован. Версия прошивки IP-видеорегистратора должна быть 3.3.0 и выше.



Рис. 4.4. Активация через IP-видеорегистратор

Пользователю доступно 5 вариантов активации IP-видеокамер через IP-видеорегистратор.

- Автоматическое добавление. В интерфейсе IP-видеорегистратора имеется кнопка **One-touch Adding**, которая позволяет добавить все IP-видеокамеры, обнаруженные в локальной сети. Кроме того, они также будут активированы паролем IP-видеорегистратора.
- Автоматическая активация. В интерфейсе IP-видеорегистратора имеется кнопка **One-touch Activate**, которая позволяет активировать все IP-видеокамеры, обнаруженные в локальной сети, паролем IP-видеорегистратора или паролем, заданным пользователем.



- Ручное добавление. Выбранная IP-видеокамера будет добавлена и активирована паролем IP-видеорегистратора или паролем, заданным пользователем.
- Ручная активация. Выбранная IP-видеокамера будет активирована паролем IP-видеорегистратора или паролем, заданным пользователем.
- Режим Plug & Play. Подключите IP-видеокамеру к одному из PoE-портов IP-видеорегистратора, и она будет активирована его паролем.

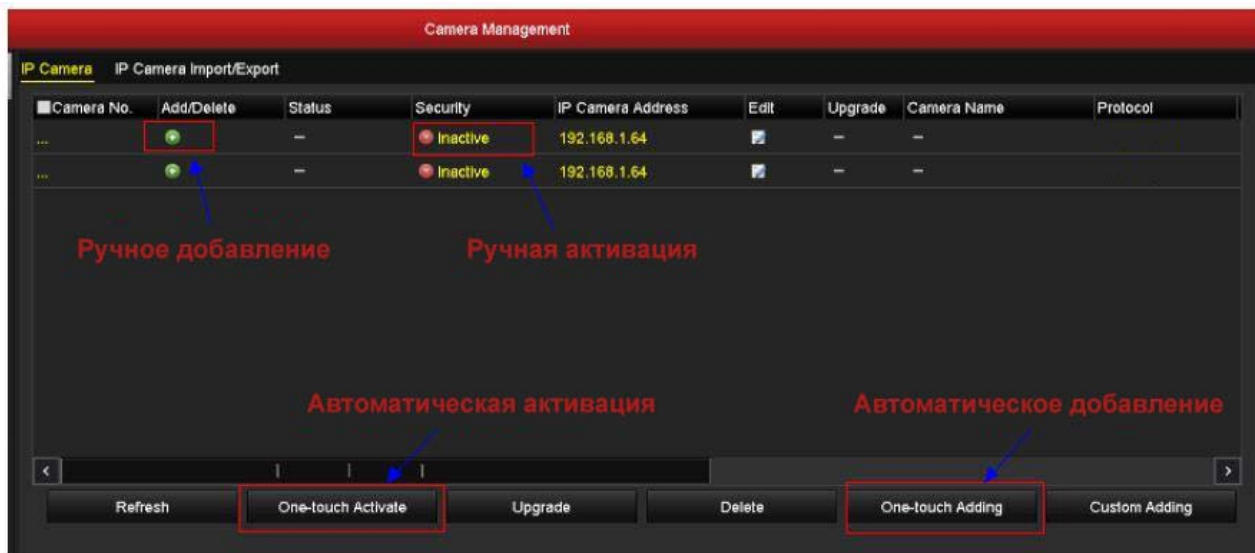


Рис. 4.5. Варианты активации через IP-видеорегистратор

## ВНИМАНИЕ:

- IP-видеорегистраторы после обновления прошивки со старой версии (с паролем по умолчанию admin/12345) будут полностью поддерживать режим Plug & Play.
- Неактивированные IP-видеокамеры следует активировать при подключении к IP-видеорегистраторам со старой версией прошивки.
- PoE-порты IP-видеорегистратора со старой прошивкой не распознают IP-видеокамеры с новой прошивкой. Для нормальной работы следует обновить прошивку IP-видеорегистратора.
- Рекомендуется использовать метод активации через IP-видеорегистратор.

## 4.3. Настройка IP-адреса

### 4.3.1. Автоматический поиск устройств в сети

После запуска программного обеспечения SADP, оно автоматически осуществляет поиск активных устройств каждые 15 секунд в подсети, в которой находится ваш ПК.

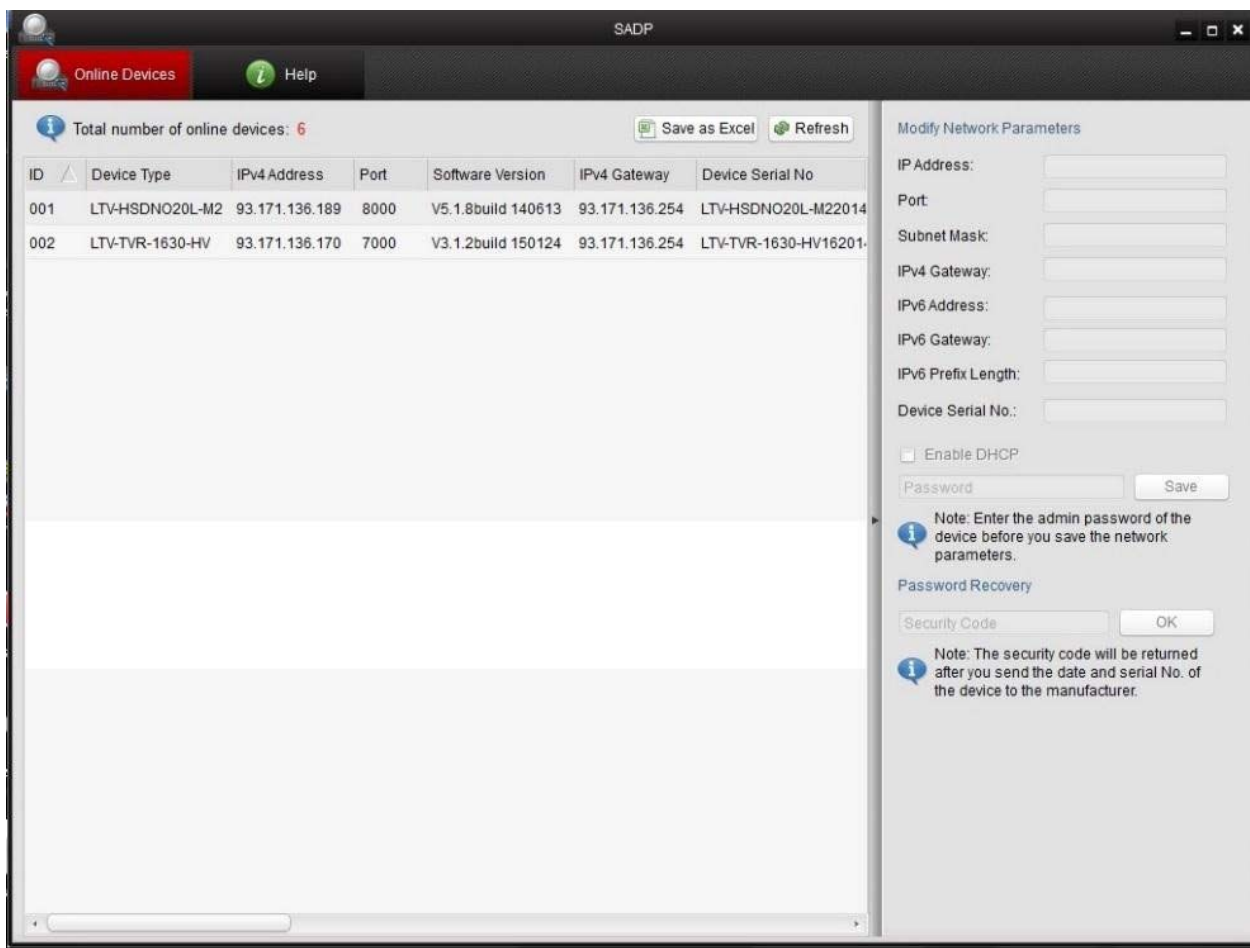






Рис. 4.6. Поиск активных устройств

**ВНИМАНИЕ:** Список устройств будет обновляться каждые 15 секунд. После того как устройство будет отключено, из списка оно исчезнет через 45 секунд после отключения.

#### 4.3.2. Поиск устройств в ручном режиме

Нажмите кнопку **Refresh**, чтобы обновить список активных устройств. Найденные устройства будут добавлены в список.

**ВНИМАНИЕ:** Нажимая кнопки  и , вы можете упорядочить список устройств; а кнопками  и  вы можете открыть и скрыть панель сетевых настроек.

#### 4.3.3. Изменение сетевых настроек устройства

Выберите нужное устройство, которому вы хотите изменить сетевые настройки, в списке доступных устройств, как показано на Рис. 4.7.

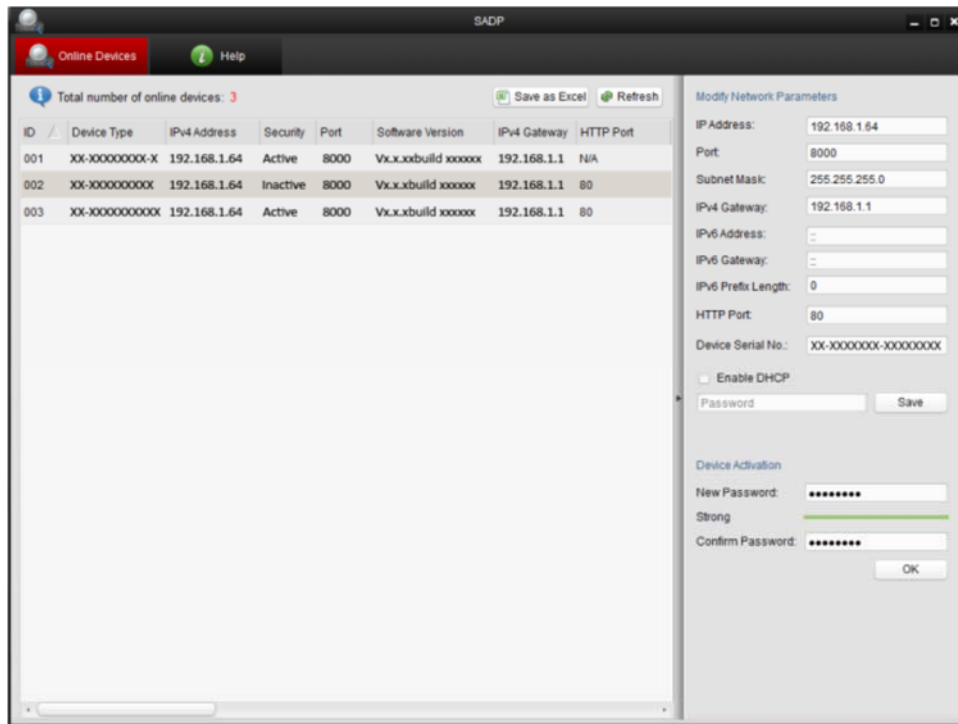


Рис. 4.7. Выбор устройства

На панели сетевых настроек будут отображаться параметры устройства как это показано на Рис. 4.8.

Здесь вы можете изменить сетевые настройки, такие как IP-адрес, номер порта и т. д. Введите пароль учетной записи администратора в поле пароль и нажмите кнопку **Save** для сохранения.

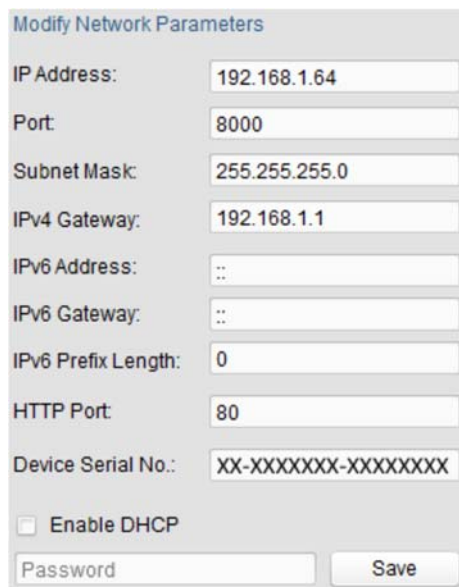


Рис. 4.8. Изменение сетевых настроек

Для того чтобы начать просмотр изображения с IP-видеокамеры, введите в адресную строку ее IP-адрес.

**ВНИМАНИЕ:** Для доступа к IP-видеокамере из другой подсети необходимо настроить шлюз.

## 5. Подключение через веб-браузер

### Системные требования

- Операционная система: Microsoft Windows XP SP1 и выше / Windows Vista / Windows 7 / Windows Server 2003 / Windows Server 2008 (32-битные версии).
- Процессор: Intel Pentium IV 3.0 ГГц или лучше
- Оперативная память: 1 Гбайт или больше
- Монитор: 1024x768 или больше
- Веб-браузер: Internet Explorer 8.0 и выше, Apple Safari 5.02 и выше, Mozilla Firefox 5 и выше, Google Chrome 18 и выше

### Порядок действий

1. Откройте веб-браузер.
2. В адресной строке веб-браузера введите IP-адрес IP-видеокамеры, например 192.168.0.64, и нажмите кнопку **Enter**, чтобы перейти к окну авторизации.
3. Нажмите кнопку **Вход**.



Рис. 5.1. Окно авторизации

4. Установите плагин для просмотра живого видео и управления телеметрией. Пожалуйста, следуйте инструкциям по установке, чтобы установить плагин.

**ВНИМАНИЕ:** Для завершения установки, возможно, придется закрыть веб-браузер.

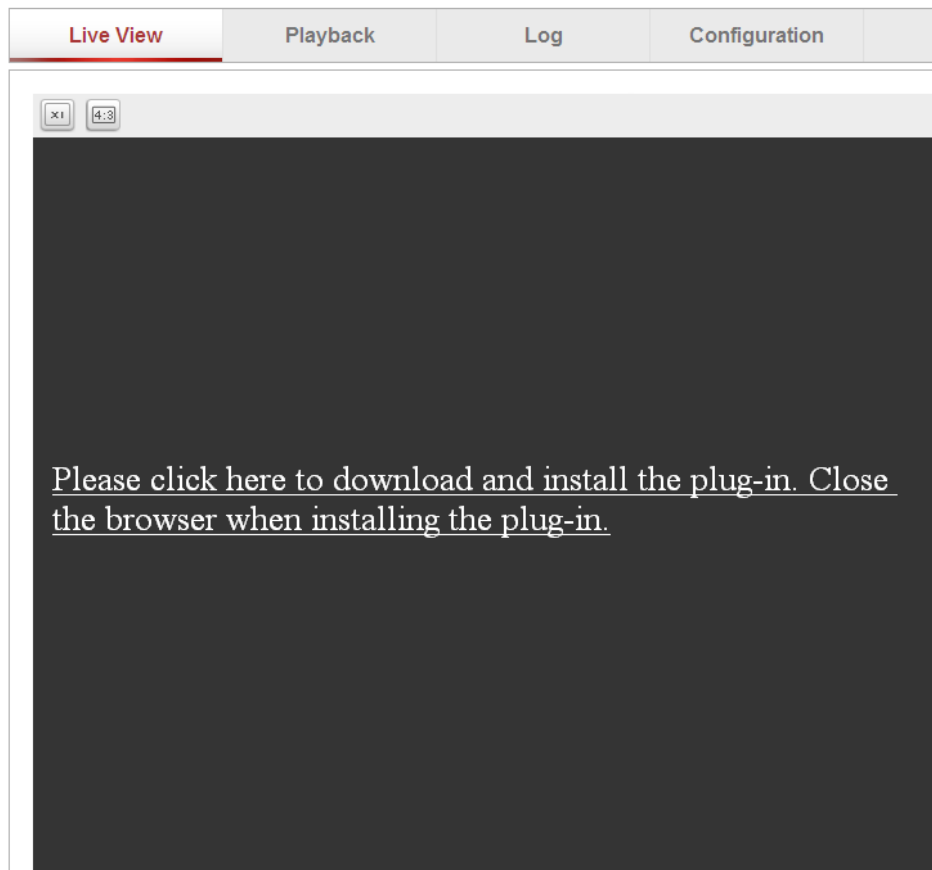


Рис. 5.2. Загрузка плагина

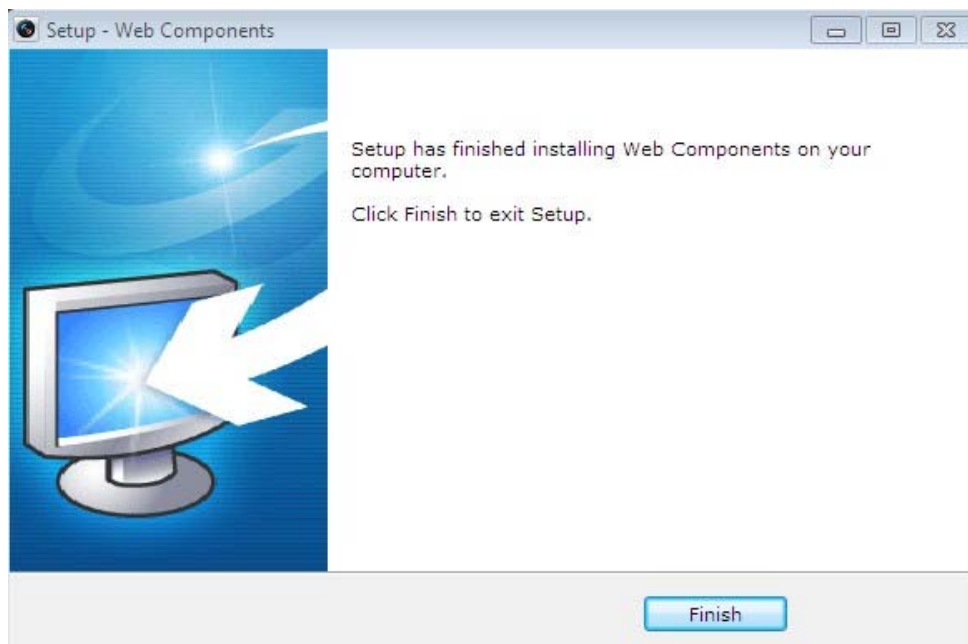


Рис. 5.3. Установка плагина

5. После установки плагина откройте веб браузер и повторите пункты со 2 по 4.

## **6. Гарантия и ограничения**

На все оборудование LTV распространяется гарантия 3 года с момента приобретения. Ознакомиться с условиями гарантийного обслуживания вы можете на веб-сайте <http://www.ltv-cctv.ru> .

## 7. Спецификация

Модель		LTV CNP-640 58
Видео	Матрица	1/1.8" Progressive Scan CMOS
	Разрешение	2560x1440
	Электронный затвор	1 - 1/100 000 с
	Основной поток	2560x1440 (до 25 к/с) 1080р (до 25 к/с) 720р (до 25 к/с)
	Дополнительный поток	5 потоков 1080р (до 25 к/с) 720р (до 25 к/с) 704x576 (до 25 к/с) 640x480 (до 25 к/с)
	Чувствительность	0.0036 лк (F1.6, цвет, АРУ вкл.)
	Кодек	H.265 (Main), H.265+, H.264 (Base, Main, High), H264+, MJPEG
	Поддержка ONVIF	Profile S, G
Объектив	Тип объектива	Встроенный моторизованный вариофокальный (M14)
	Фокусное расстояние	f=2.8-12 мм (F1.6)
	Угол зрения по горизонтали	103.9°-44.3°
	Регулировка диафрагмы	-
Аудио	Вход / выход	-
	Кодек	-
Функции	Режим «день/ночь»	Есть (механический ИК-фильтр)
	ИК-подсветка	Встроенная (до 50 м)
	Компенсация засветки	BLC, HLC, WDR (120 дБ)
	Регулировка усиления	Авто, ручная
	Баланс белого	ATW, ручной
	Система шумоподавления	3D-DNR
	Режим накопления	Есть
	Интеллектуальные функции	Детектор движения, детектор лиц, детектор пересечения линии, детектор вторжения, детектор входа в зону, детектор выхода из зоны, детектор унесенных предметов, детектор оставленных предметов, детектор вандализма
	Маскирование	Есть
	Тревожные входы / выходы	-
	Поддержка карт памяти	MicroSD (до 256 Гбайт)
	Аналоговый видеовыход	Есть
Нагреватель	Есть	
Сеть	Интерфейс	Ethernet / Fast Ethernet / Gigabit Ethernet (1x RJ45)
	Протоколы	TCP/IP, ICMP, HTTP, HTTPS, FTP, DHCP, DNS, DDNS, RTP, RTSP, RTCP, PPPoE, NTP, UPnP, SMTP, SNMP, IGMP, 802.1X, QoS, IPv6, UDP, Bonjour, SSL/TLS
	Безопасность	Защита паролем, 802.1X, HTTPS, фильтрация по IP и MAC,
Физические параметры	Питание	12 В (DC), 3.4 А, ≤40.4 Вт
	Исполнение	Уличное
	Класс защиты	IP67
	Рабочая температура	-60°C...+60°C
	Размеры	140x368 мм
	Вес	1.9 кг

## О бренде LTV

Торговая марка LTV принадлежит торговому дому ЛУИС+ и известна на российском рынке с 2004 года. Линейка оборудования LTV - это полнофункциональный набор устройств, оптимальных по соотношению «цена/качество», ассортимент которых постоянно пополняется, следуя новым тенденциям на рынке CCTV и создавая их. Марка LTV представлена во всех основных подгруппах оборудования для создания систем видеонаблюдения любой сложности: видеокамеры, сменные объективы, видеорегистраторы, мониторы, кожухи и аксессуары.

Предлагаем посетить профильный сайт, посвященный оборудованию торговой марки LTV <http://www.ltv-cctv.ru>. Здесь вы можете найти полезную техническую информацию, скачать инструкции, а также получить последнюю версию каталога оборудования. Если у вас возникнут технические вопросы, наши специалисты всегда будут рады помочь вам.

Спасибо за то, что приобрели оборудование LTV!

