

LTV-5CND40-F28(36)

Купольная IP-видеокамера



Руководство по быстрому запуску

Версия 1.0



www.ltv-cctv.ru

Благодарим за приобретение нашего продукта. В случае возникновения каких-либо вопросов, связывайтесь с продавцом оборудования.

Данное руководство подходит для IP-видеокамер LTV-5CND40-F28 и LTV-5CND40-F36.

Сведения, представленные в данном руководстве, верны на момент опубликования. Производитель оставляет за собой право в одностороннем порядке без уведомления потребителя вносить изменения в изделия для улучшения их технологических и эксплуатационных параметров. Вид изделий может незначительно отличаться от представленного на фотографиях. Обновления будут включены в новую версию руководства. Мы своевременно вносим изменения.

СОДЕРЖАНИЕ

1 Правила безопасности.....	4
2 Описание	6
2.1 Физический интерфейс	6
2.2 Сброс на заводские настройки.....	7
2.3 Установка карты памяти	7
3 Комплект поставки	8
4 Установка	9
4.1 Подготовка к монтажу	9
4.2 Монтаж на потолке.....	10
4.3 Регулировка направления обзора	13
4.4 Защита кабеля Ethernet от попадания влаги	13
5 Настройка сети.....	14
5.1 Подключение	14
5.2 Инициализация устройства	15
5.3 Изменение IP-адреса.....	16
5.4 Вход в веб-интерфейс	17
6 Спецификация.....	18
7 Гарантия и ограничения	19

1 ПРАВИЛА БЕЗОПАСНОСТИ

1.1 Соблюдение законодательства

- Эксплуатация оборудования должна осуществляться в строгом соответствии с правилами электробезопасности, пожарной безопасности и прочими нормативными требованиями, действующими в вашем регионе.

1.2 Транспортировка

- Транспортировка устройства должна осуществляться в оригинальной или аналогичной упаковке.

1.3 Электропитание

- Входное напряжение электропитания должно соответствовать стандарту EC60950-1.
- Не подключайте несколько устройств к одному источнику питания. Его перегрузка может привести к перегреву или возгоранию.
- Используйте только качественные источники питания. Параметры источника питания указаны в технической спецификации продукта. Мощность источника питания должна быть не менее заявленного энергопотребления.
- Убедитесь, что вилка электропитания устройства правильно подключена к розетке электросети.

1.4 Сетевая безопасность

- Ответственность за установку пароля и конфигурирование настроек безопасности лежит на инсталляторе и пользователе.

1.5 Батарея

- Некорректная эксплуатация или замена батареи может привести к угрозе взрыва.
- Замена батареи должна производиться только на такую же или такого же типа батарею.
- Утилизация использованных батарей осуществляется в соответствии с местным законодательством.

1.6 Обслуживание

- В случае неправильной работы продукта свяжитесь с продавцом или ближайшим сервисным центром. Не пытайтесь самостоятельно разбирать устройство. Мы не несем никакой ответственности за проблемы, возникшие в результате ремонта или обслуживания неуполномоченными на то лицами.

- Некоторые компоненты устройства (например, электролитические конденсаторы) требуют регулярной замены. Среднее время эксплуатации таких компонентов варьируется, поэтому требуется регулярная проверка. Более подробную информацию вы можете узнать у поставщика.

1.7 Очистка

- При очистке внутренних и внешних поверхностей устройства используйте мягкую сухую ткань.
- Не используйте щелочные чистящие средства.

1.8 Условия эксплуатации

- При использовании лазерного оборудования убедитесь, что лучи не попадают в объектив видеокамеры, так как они могут ее повредить.
- Не подвергайте устройство мощному электромагнитному излучению.
- Не направляйте видеокамеру на солнце или очень яркий свет.
- Условия эксплуатации должны соответствовать указанным в спецификации (обратитесь к спецификации устройства, чтобы выяснить рабочий диапазон температур).
- Не устанавливайте видеокамеру в очень жарких или холодных, а также в чрезмерно пыльных и влажных условиях.

1.9 Экстренные случаи

- При появлении дыма, запаха или шума в устройстве следует немедленно отключить кабель питания и связаться с сервисным центром.

1.10 Синхронизация времени

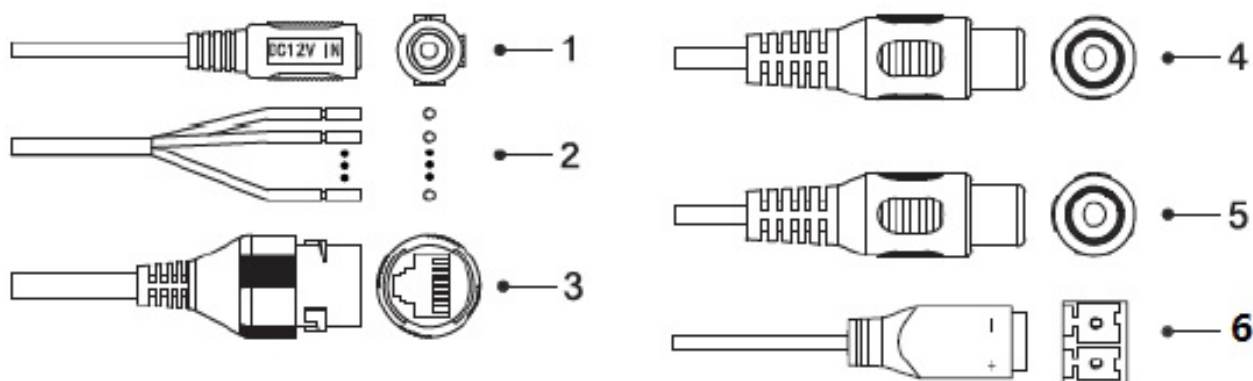
- При первом запуске видеокамеры вручную настройте её время, если она не синхронизируется с сервером по сети. Подключитесь к видеокамере через её веб-интерфейс или используйте для этого программное обеспечение и перейдите в интерфейс настройки времени.

2 ОПИСАНИЕ

2.1 Физический интерфейс

IP-видеокамеры LTV-5CND40-F28 и LTV-5CND40-F36 с фиксированным объективом построены на современной, оптимально подобранной аппаратной платформе, обладают 4-х мегапиксельным разрешением.

Общий вид видеокамеры показан на обложке данного руководства. На рисунке ниже показаны разъёмы подключения видеокамеры:



Цифрами в кружочках на рисунке обозначены:

- 1 – Вход питания постоянного тока (при необходимости использовать источник переменного тока, к разъёму сначала надо подключить преобразователь 2PIN).
- 2 – Тревожные входы/выходы. Разъём состоит из следующих 3-х контактов:
 - ALARM_OUT – выводит тревожный сигнал на тревожное устройство;
 - ALARM_IN – принимает сигналы от внешнего источника аварийной сигнализации;
 - ALARM_GND – заземление.
- 3 – Сетевой разъём. Обеспечивает передачу данных через сеть Интернет, а также подачу питания по PoE.
- 4 – Аудиовход. Подключается к внешним устройствам приёма звука.
- 5 – Аудиовыход (внешние динамики).
- 6 – Выход питания 12 В постоянного тока (для подключения внешних устройств постоянного тока потреблением до 2-х Вт).

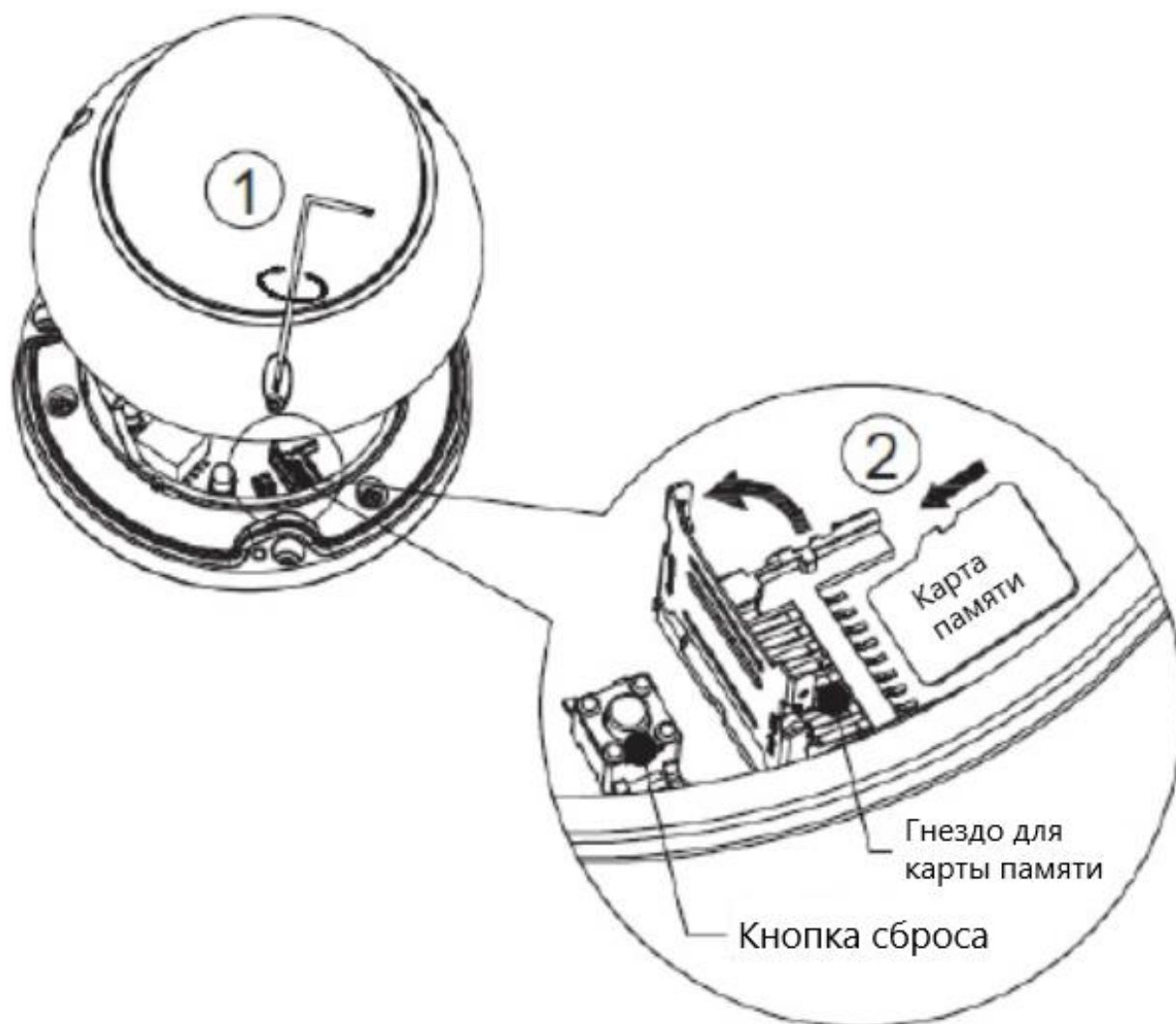
2.2 Сброс на заводские настройки

Для сброса видеокамеры на заводские настройки подайте питание на неё, после этого нажмите и удерживаете кнопку Reset в течение 10 секунд.

2.3 Установка карты памяти

Если вы хотите сохранять данные записи видеокамеры, необходимо установить карту памяти MicroSD в устройство.

Для этого необходимо с помощью отвертки открыть крышку камеры (1), затем вставить карту MicroSD (2), как показано на рисунке:



Перед тем, как вставить или извлечь карту MicroSD, обязательно отключите питание и дождитесь, пока камера перестанет работать, иначе камера или карта MicroSD могут быть повреждены.

3 КОМПЛЕКТ ПОСТАВКИ

- Видеокамера 1 шт.
- Гермоввод для сетевого кабеля 1 шт.
- CD-диск/QR-код 1 шт.
- Шестигранный ключ 1 шт.
- Набор крепёжных элементов для монтажа 1 шт.
- Монтажный шаблон 1 шт.
- Руководство по быстрому запуску 1 шт.

4 УСТАНОВКА

4.1 Подготовка к монтажу

Прежде чем приступить к монтажу, проверьте следующие требования и условия установки:

- Убедитесь, что для установки видеокамеры с аксессуарами, достаточно места.
- Перед установкой проверьте комплект поставки и работоспособность устройства.
- Убедитесь, что поверхность для установки видеокамеры выдерживает её четырехкратный вес с аксессуарами.
- Прежде чем приступить к установке или демонтажу видеокамеры, убедитесь, что электропитание отключено.
- Вблизи от объектива видеокамеры не должно быть отражающих поверхностей, так как излучение ИК-подсветки может отразиться от них в объектив и вызвать повреждение светочувствительной матрицы.
- Проверяйте тщательность закрепления видеокамеры.

Устройство предусматривает 4 способа его установки (см. рисунки ниже, отмеченные цифрами):

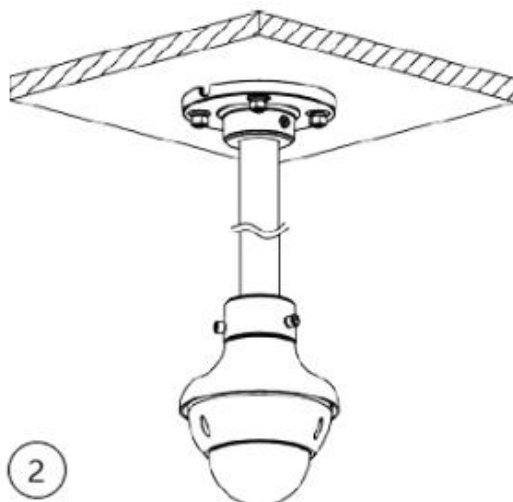
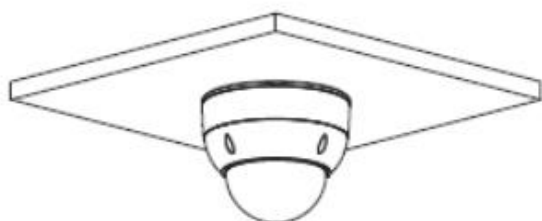
1 – Простой монтаж на потолке;

2 – Подвесной монтаж на потолке (с использованием специального кронштейна, не входящего в обязательный комплект поставки);

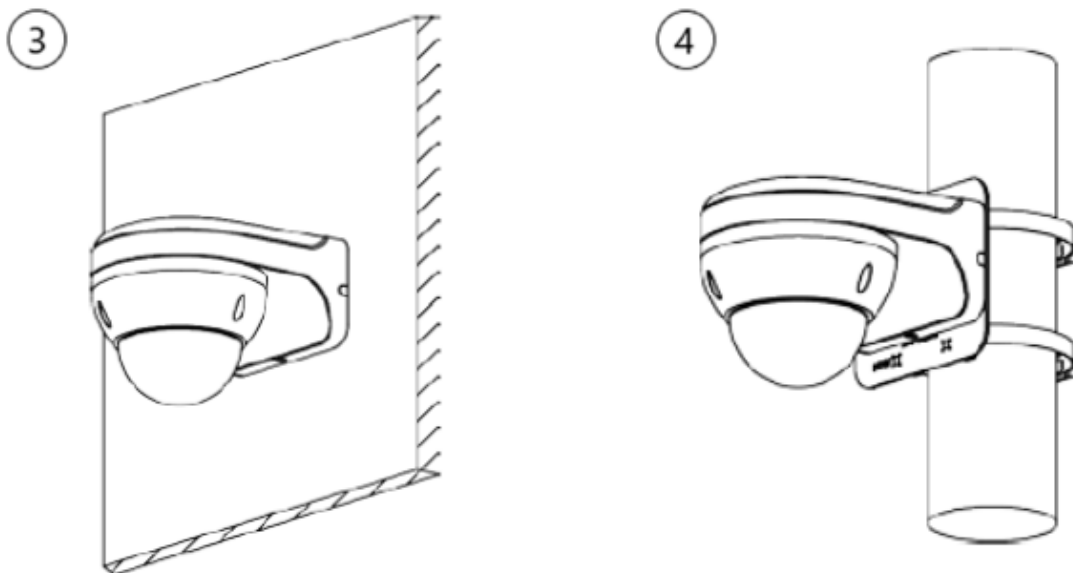
3 – Монтаж на стене с использованием специального кронштейна (не входит в обязательный комплект поставки);

4 – Монтаж на вертикальной опоре с использованием специального кронштейна-захвата (не входит в обязательный комплект поставки).

1



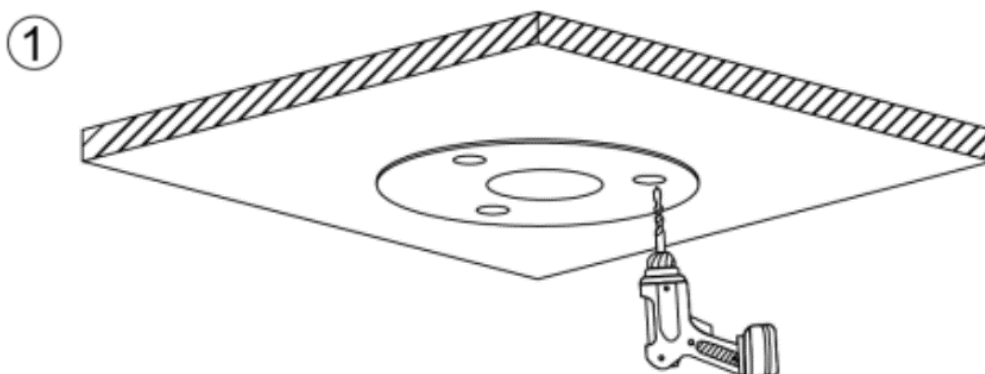
2



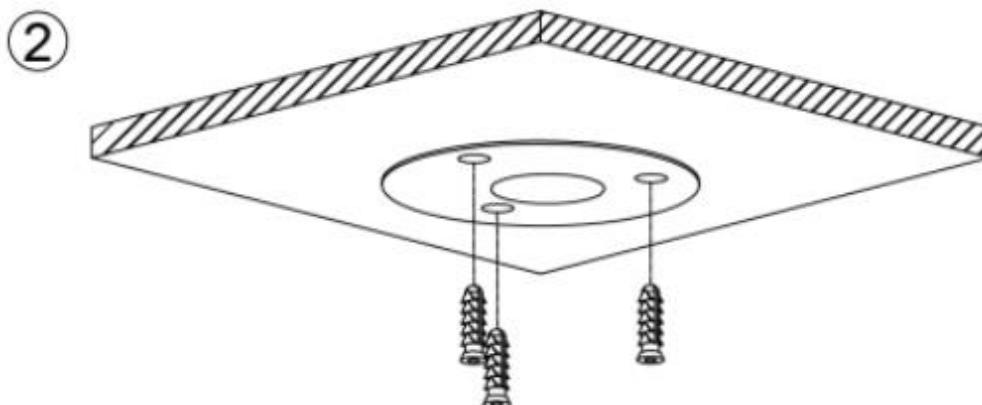
Далее, в качестве примера приведён монтаж на потолке.

4.2 Монтаж на потолке

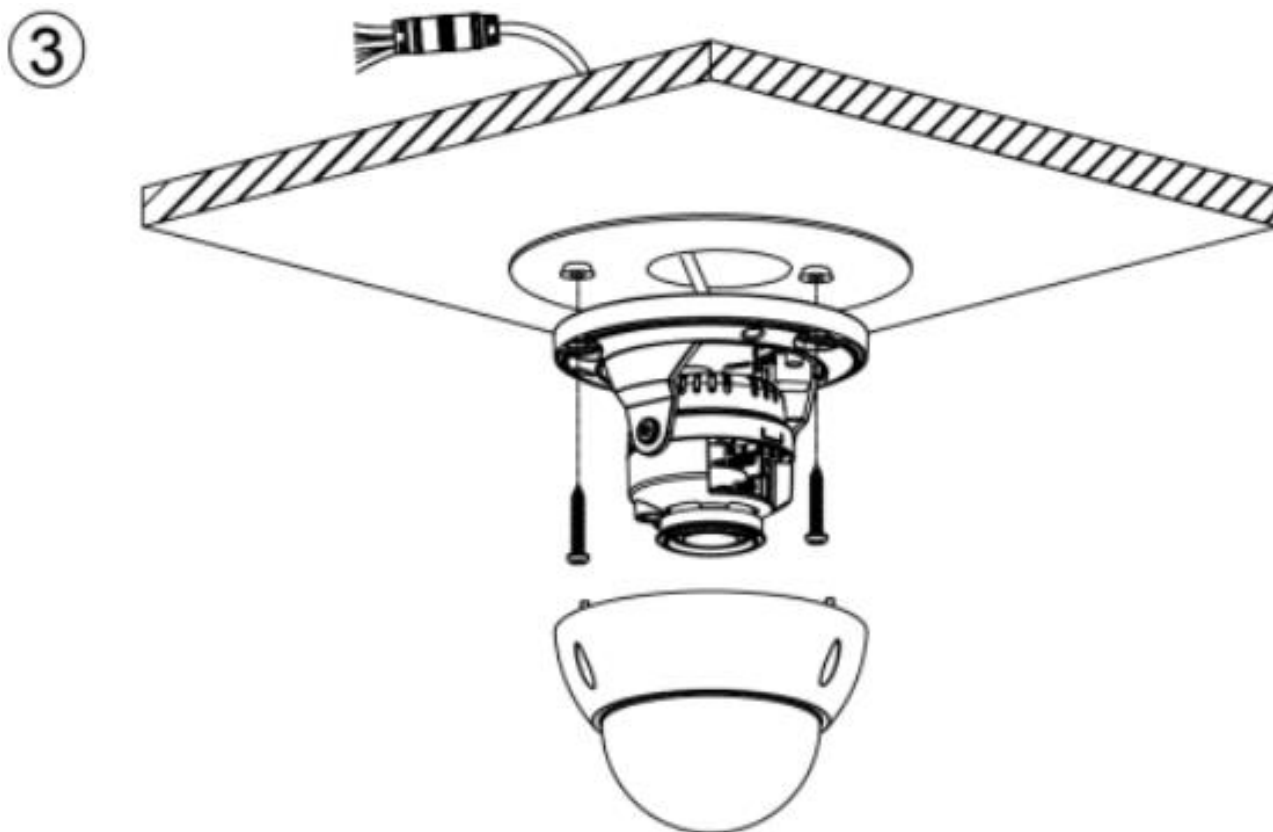
1. С помощью монтажного шаблона отметьте на потолке точки для вкручивания саморезов, затем с помощью сверла просверлите в этих точках отверстия, как показано на рисунке:



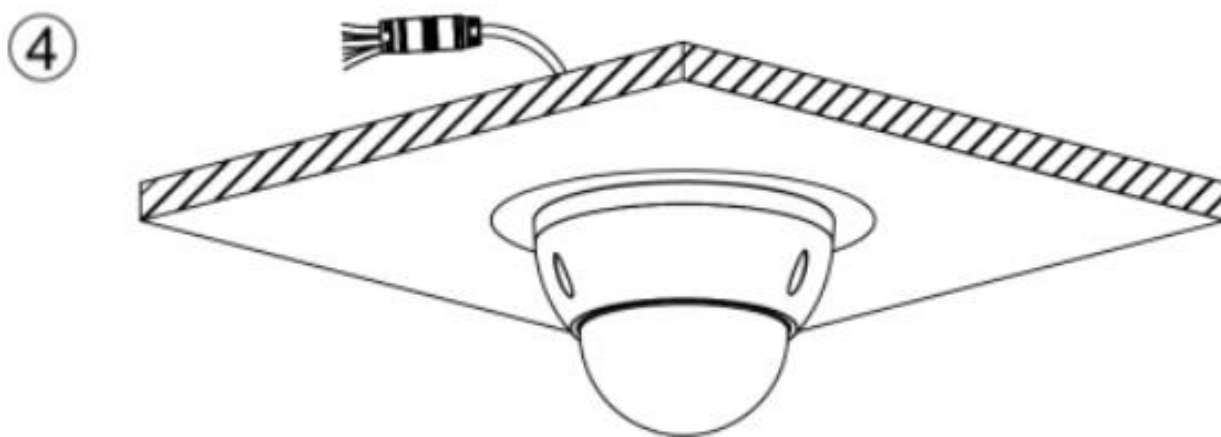
2. Вбейте дюбеля в отверстия в потолке и убедитесь, что они плотно сидят:



3. Проведите кабели через отверстие в потолке, подсоедините все кабели, закрепите камеру саморезами с помощью отвертки, наденьте купол:

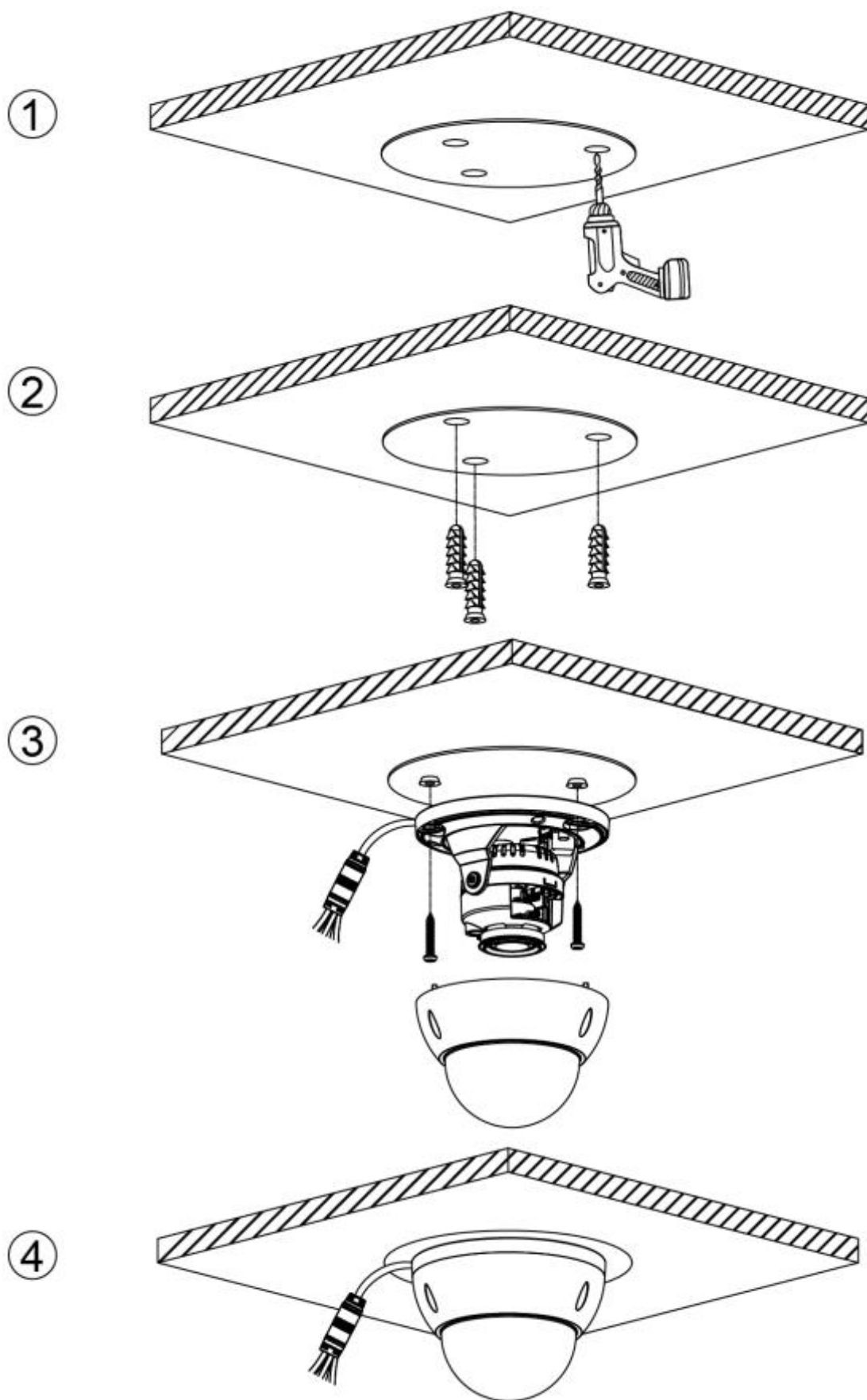


4. Завершение монтажа:



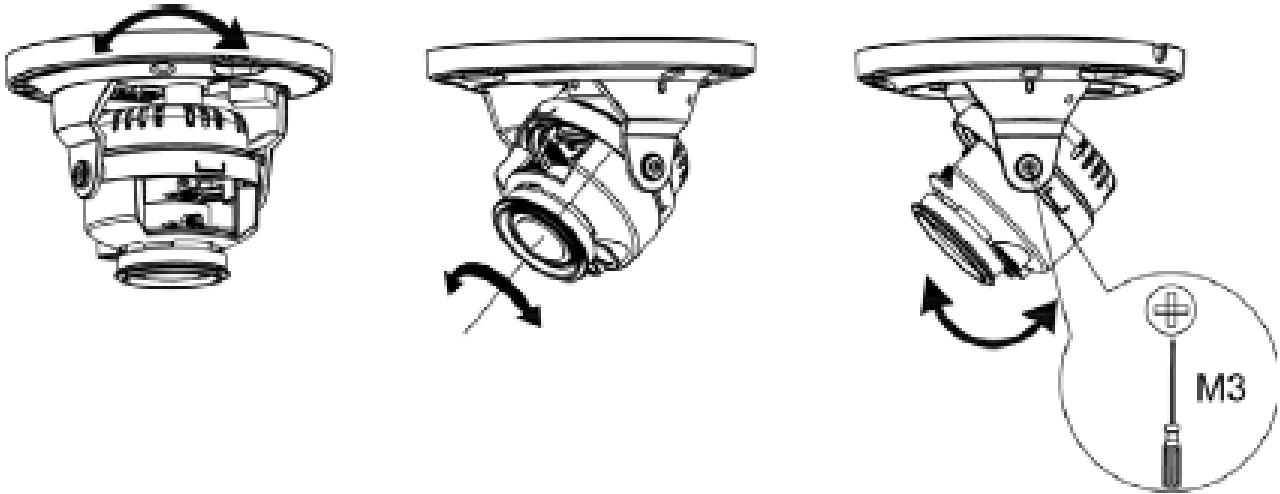
ПРИМЕЧАНИЕ: В данном примере хвостовые кабели камеры пропущены сквозь стену. Но их также можно пропускать вбок и вдоль стены через специальные кабельные выходы в основании камеры.

В этом случае монтаж будет выглядеть так:



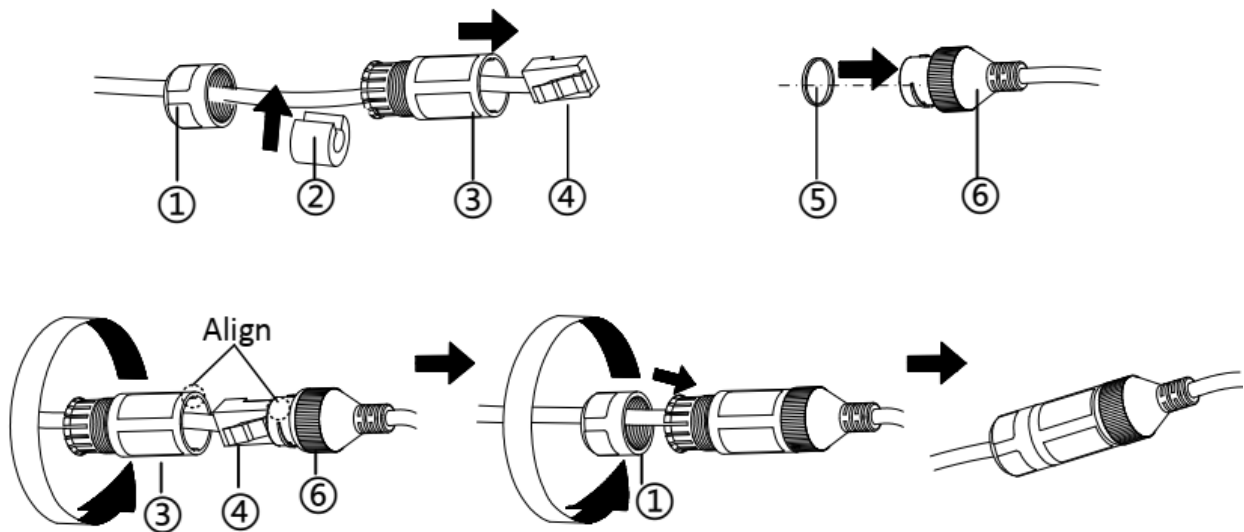
4.3 Регулировка направления обзора

Для регулировки направления наблюдения видеокамеры необходимо отвёрткой М3 ослабить винт карданного подвеса камеры, после чего повернуть камеру в 2-х плоскостях в нужном направлении, а также объектив вокруг оси, затем затянуть винт:



4.4 Защита кабеля Ethernet от попадания влаги

Данную процедуру необходимо проводить при уличном использовании устройства.



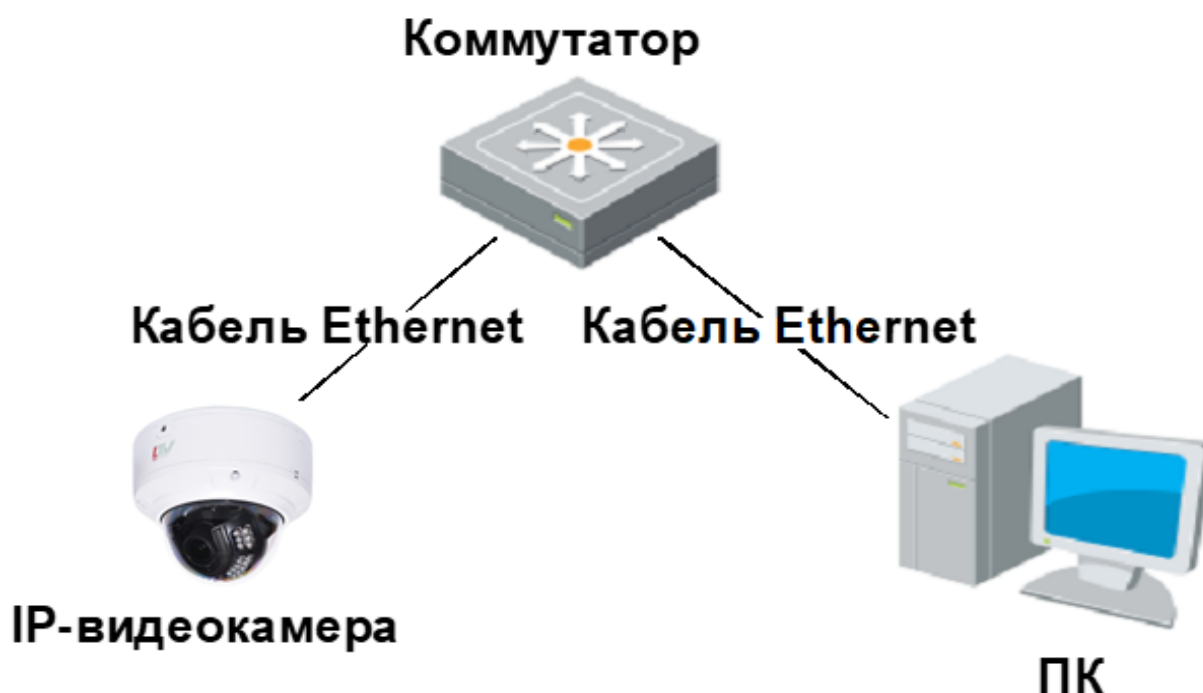
- 1 Протяните сетевой кабель через детали ① и ③;
- 2 Закрепите деталь ② на сетевом кабеле между деталями ① и ③;
- 3 Наденьте деталь ⑤ на конец ⑥ и подсоедините разъем RJ-45;
- 4 Накрутите деталь ③ на ⑥ по часовой стрелке;
- 5 Втолкните деталь ② в ③;
- 6 Накрутите деталь ① на ③ по часовой стрелке.

5 НАСТРОЙКА СЕТИ

5.1 Подключение

Прежде чем получить доступ к сетевой видеокамере (IP-камере), необходимо подключить её к ПК непосредственно с помощью сетевого кабеля или через коммутатор/маршрутизатор.

На рисунке ниже показана условная схема подключения к IP-видеокамере по локальной сети с помощью коммутатора:



Настройку сети и инициализацию устройства можно выполнить с помощью «ConfigTool» встроенного ПО или через веб-интерфейс.


Инициализация устройства необходима не для всех моделей серии и требуется при первом использовании и после запуска устройства сбрасывается.

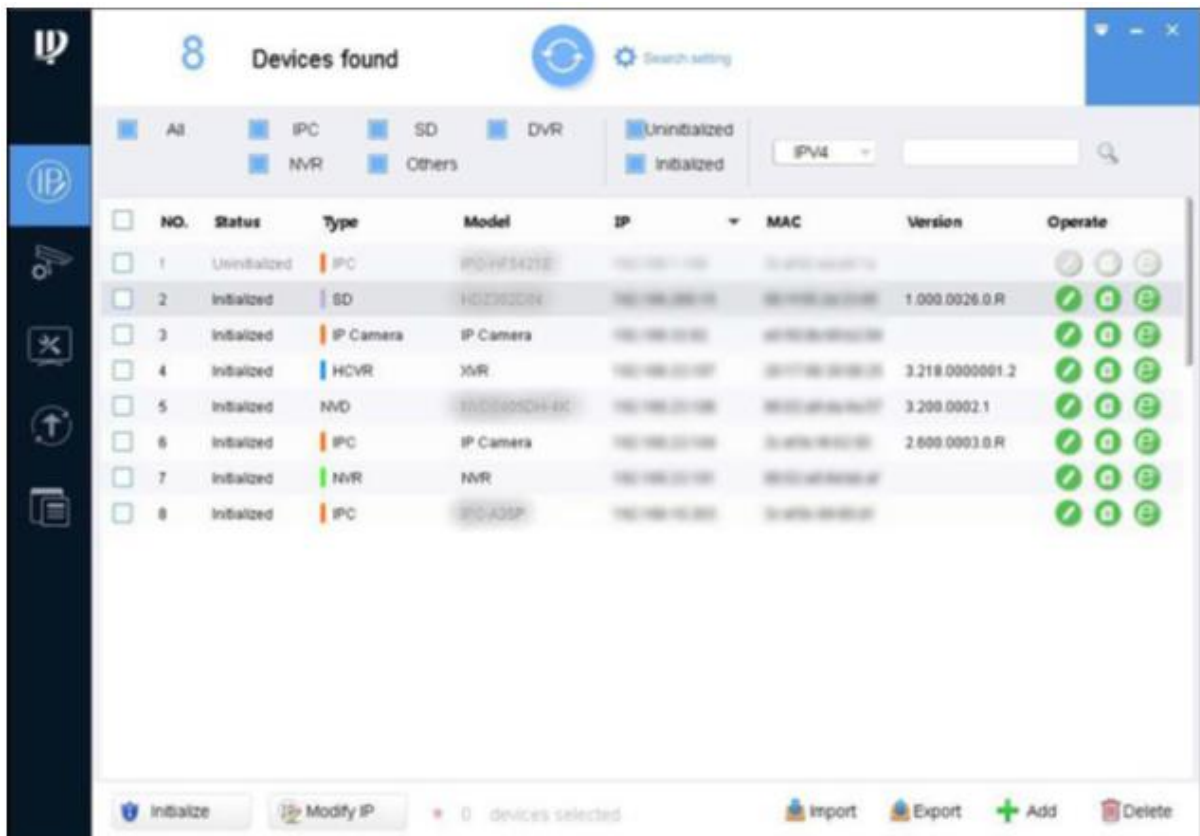
Инициализация возможна только, если IP-адреса ПК, и устройства (192.168.1.108 по умолчанию) находятся в одном сегменте сети.

Далее приведена инструкция с использованием условных иллюстраций, которые соответствуют не всем моделям данной серии видеокамер.

5.2 Инициализация устройства

Для инициализации выполните следующие действия:

1. Дважды щёлкните на имя файла «ConfigTool.exe», чтобы запустить пользовательский интерфейс.
2. Нажмите кнопку , после чего отобразится следующее окно меню:



3. Нажмите на кнопку Search setting и отобразится интерфейс настройки поиска.
4. Введите начальный и конечный IP-адреса области сети, в которой вы хотите осуществить поиск устройств, а затем нажмите кнопку **OK**. В результате отобразятся все устройства, найденные в выбранном сегменте.
5. Выберите одно или несколько неинициализированных устройств (состояние – **Uninitialized**), а затем нажмите кнопку **Initialize**. После чего отобразится интерфейс инициализации устройства.



6. Выберите устройства, которые нуждаются в инициализации, а затем нажмите кнопку **Initialize**. Отобразится интерфейс настройки пароля:

7. Установите и подтвердите пароль устройств, затем введите действительный адрес электронной почты. Нажмите кнопку «Далее». Отобразится интерфейс окончательной настройки.

ВНИМАНИЕ: Пароль можно изменить или сбросить в настройках системы.

8. Выберите нужные вам параметры и нажмите кнопку **OK**.

После завершения инициализации, снова отображается окно инициализации.

Нажмите в нём на значок  (успешное завершение) или на значок  (сбой, не завершено) для получения более подробной информации о пройденной процедуре.

9 Затем нажмите кнопку **Finish**.

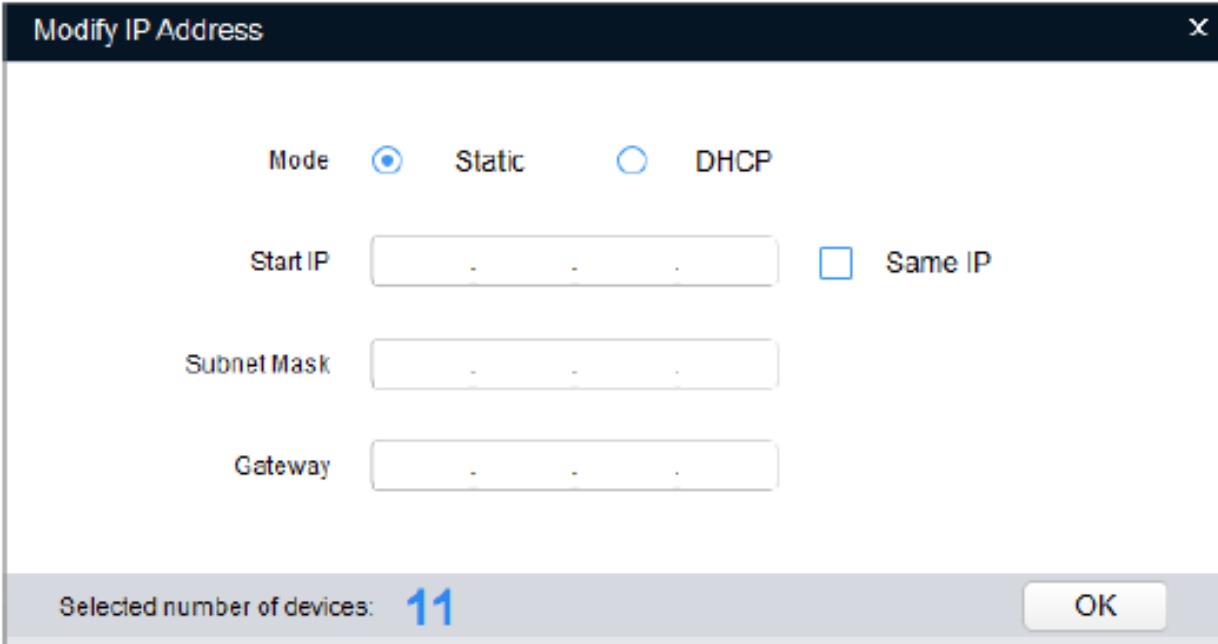
5.3 Изменение IP-адреса

Помимо изменения IP-адреса одного устройства встроенное ПО позволяет изменить IP-адрес нескольких устройств за один раз. Такое «пакетное» изменение IP-адресов доступно в том случае, если соответствующие устройства имеют один и тот же пароль для входа.

Для изменения IP-адреса выполните следующее:

1. Снова откройте пользовательский интерфейс, дважды нажав на "**ConfigTool.exe**".

2. Нажмите кнопку , после чего появится диалоговое окно «Изменить IP-адрес»:



The screenshot shows a dialog box titled "Modify IP Address". It has a dark title bar with a close button (X) on the right. The main area contains the following elements:

- Mode:** Two radio buttons are present. The first is labeled "Static" and is selected (indicated by a blue dot). The second is labeled "DHCP" and is unselected.
- Start IP:** A text input field with a dotted pattern (e.g., ". . ."). To its right is a checkbox labeled "Same IP", which is currently unchecked.
- Subnet Mask:** A text input field with a dotted pattern (e.g., ". . .").
- Gateway:** A text input field with a dotted pattern (e.g., ". . .").

At the bottom of the dialog, there is a grey bar containing the text "Selected number of devices: 11" in blue, and an "OK" button on the right.

3. Выберите режим **Static**, после чего можно вводить начальный IP-адрес, маску подсети и шлюз.

4. Затем нажмите кнопку **OK**.

С помощью опции **Same IP** можно устанавливать одинаковые IP-адреса для нескольких устройств.

При выборе режима **DHCP**, устройства автоматически получают IP-адреса от DHCP-сервера, если он доступен в сети.

5.4 Вход в веб-интерфейс

Для входа используется браузер Internet Explorer.

Выполните следующие действия:

1. Откройте браузер IE, введите IP-адрес устройства в адресной строке и нажмите ввод. Если отображается мастер настройки, следуйте инструкциям, чтобы завершить настройку.

2. Введите имя пользователя и пароль в поле для входа, а затем нажмите «Войти».

3. При первом входе в систему нажмите «Щёлкните здесь, чтобы загрузить подключаемый модуль». Затем установите его в соответствии с инструкциями на экране. По завершении установки на экране появляется Главное окно, отображающее текущий видеопоток с камеры.

6 СПЕЦИФИКАЦИЯ

Модель		LTV-5CND40-F28	LTV-5CND40-F36
Видео	Матрица	1/1.8", 4.0 Мп, Progressive Scan, CMOS	
	Разрешение	2688 × 1520	
	Электронный затвор	1/3 с – 1/100 000 с	
	Основной поток	(2688×1520), (2560×1440) до 25/30 к/с, (1920×1080) до 50/60 к/с	
	Дополнительный поток	(704×576), (704×480), до 25/30 к/с и до 50/60 к/с	
	Третий поток	(1920×1080), до 16 к/с	
	Чувствительность	0.002 лк (F1.6, АРУ вкл.)	
	Кодек	H.265, H.264(Base, High), H.265+, H.264+, MJPEG (для дополнительного потока)	
	Поддержка ONVIF	Profile S, Profile G, Profile T	
	Битрейт	32–8192 кбит/с (H.264) 19–8192 кбит/с (H.265)	
	Соотношение сигнал/шум	>56 дБ	
Объектив	Тип объектива	Встроенный фиксированный	
	Фокусное расстояние	f=2.8 мм (F1.6)	f=3.6 мм (F1.6)
	Углы обзора по горизонтали	113°	89°
Аудио	Вход / выход	1x / 1x	
	Кодек	–	
Функции	Режим «день/ночь»	Механический ИК-фильтр	
	ИК-подсветка	Встроенная (до 50 м, Smart IR)	
	Компенсация засветки	BLC, HLC, WDR (140 дБ)	
	Баланс белого	Авто, ручную, предустановки	
	Улучшение изображения	Антитуман, ROI (до 4 зон)	
	Система шумоподавления	3D DNR	
	Маскирование	До 4 зон	
	Интеллектуальные	Детектор движения (до 4 зон), счётчик людей, классификация людей и транспортных средств, детекторы: пересечения линии, лиц, саботажа, входа в зону, выхода из зоны, вторжения, толпы, праздношатания, оставленных предметов/унесённых предметов	
	Тревожные входы/выходы	1x / 1x	
	Хранение данных	MicroSD (до 256 Гбайт), NAS, FTP, SFTP	
Регулировка углов наблюдения	Поворот: от 0 до 355°, наклон: от 0 до 75°, вращение: от 0 до 355°		
Сеть	Интерфейс	10/100 Мбит/с Ethernet (1x RJ-45)	
	Протоколы	IPv4, IPv6, HTTP, HTTPS, TCP, UDP, ARP, RTP, RTSP, RTCP, RTMP, SMTP, FTP, SFTP, DHCP, DNS, DDNS, QoS, UPnP, NTP, Multicast, ICMP, IGMP, NFS, PPPoE, 802.1x, SNMP	
Физические параметры	Питание	(DC) 12 В (±30 %), PoE(IEEE802.3af)	
	Потребляемая мощность	≤6.1 Вт	
	Исполнение	Уличное	
	Класс защиты	IP67, IK10	
	Рабочая температура	-40 °C...+60 °C	
	Размеры (диаметр×высота)	122×88.9 мм	
	Масса	0.47 кг	

7 ГАРАНТИЯ И ОГРАНИЧЕНИЯ

На все оборудование LTV распространяется гарантия 3 года с момента приобретения. Ознакомиться с условиями гарантийного обслуживания вы можете на веб-сайте www.ltv-cctv.ru.

О бренде LTV

Торговая марка LTV принадлежит торговому дому ЛУИС+ и известна на российском рынке с 2004 года. Линейка оборудования LTV – это полнофункциональный набор устройств, оптимальных по соотношению «цена/качество», ассортимент которых постоянно пополняется, следуя новым тенденциям на рынке CCTV и создавая их. Марка LTV представлена во всех основных подгруппах оборудования для создания систем видеонаблюдения любой сложности: видеокамеры, сменные объективы, видеорегистраторы, мониторы, кожухи и аксессуары.

Предлагаем посетить профильный сайт, посвященный оборудованию торговой марки LTV: www.ltv-cctv.ru. Здесь вы можете найти полезную техническую информацию, скачать инструкции, а также получить последнюю версию каталога оборудования. Если у вас возникнут технические вопросы, наши специалисты всегда будут рады помочь вам.

Спасибо за то, что приобрели оборудование LTV !

