

Кронштейн большой для крепления на
столб диаметром от 85 до 120 мм

LTV AUU-438

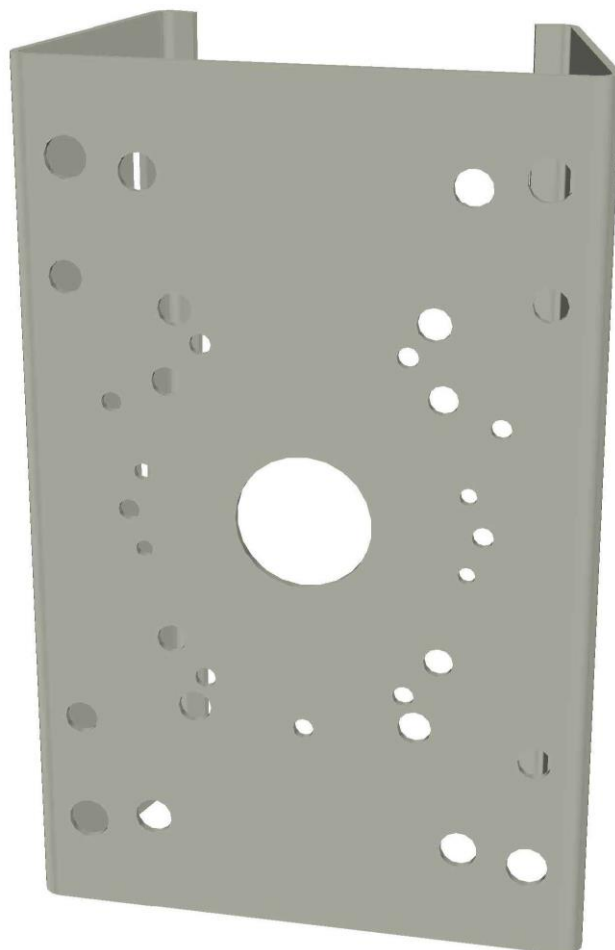
Паспорт изделия

Версия 1.1



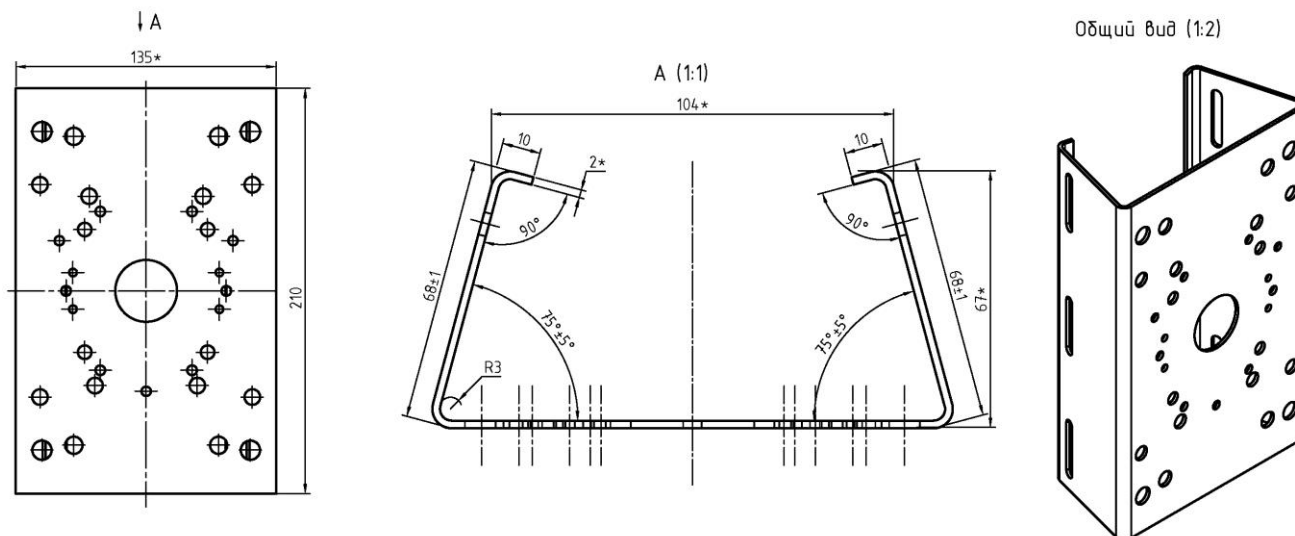
www.ltv-cctv.ru

Внешний вид



* Изображения и спецификации могут быть изменены без дополнительного уведомления.

Чертеж кронштейна



Подходит для крепления на него следующих аксессуаров, камер и термокожухов: LTV-BMW-210-E, LTV-WBM-01, LTV-BMW-200-E5, LTV-BMW-150-E, LTV-BMW-JB6-E, LTV-BMW-JB7-E, LTV-BMW-JB8-E, LTV-BMW-160-E, LTV-BMW-JB1-T, LTV-Ex-R-M-01.

Комплект поставки:

1. Кронштейн большой для крепления на столб диаметром от 85 до 120 мм – 1 шт.
2. Хомут червячный 80-100/12 – 3 шт.
3. Хомут червячный 100-120/12 – 3 шт.