



ВИДЕОКАМЕРА АНАЛОГОВАЯ «VCG-320»

Руководство по эксплуатации АЦДР.202119.047 РЭ

1 ОБЩИЕ СВЕДЕНИЯ И НАЗНАЧЕНИЕ

Видеокамера предназначена для работы в составе комплекса видеонаблюдения и непрерывной трансляции видеоизображения с охраняемой зоны на системы отображения, записи, хранения и воспроизведения видеоизображения.

2 ОСНОВНЫЕ ТЕХНИЧЕСКИЕ ХАРАКТЕРИСТИКИ*

Матрица	1/2,8" КМОП
Разрешение видеоизображения	1945 × 1097 пикселей
Минимальная освещенность	0,005 люкс/F1.2 (Цветное изображение); 0,0005 люкс/F1.2 (Черно-белое изображение)
Тип крепления объектива	C/CS
Напряжение питания	12 В постоянного тока, 24 В переменного тока
Потребляемая мощность	Не более 4,7 Вт
Диапазон рабочих температур	От -30 °С до +60 °С
Относительная влажность воздуха	От 10 % до 90 %
Габаритные размеры	135,4×74,4×65,5 мм
Масса	0,49 кг

*Оборудование может отличаться по характеристикам

Содержание драгоценных материалов: не требует учёта при хранении, списании и утилизации.

3 КОМПЛЕКТ ПОСТАВКИ**

Обозначение	Наименование	Количество
АЦДР.202119.047	Видеокамера «VCG-320»	1 шт.
АЦДР.202119.047 РЭ	Руководство по эксплуатации изделия «VCG-320»	1 экз.
	Наклейка информирующая "Ведется видеонаблюдение"	1 шт.
	Кольцо переходное для объектива C-CS	1 шт.

**Оборудование может отличаться по комплектации.

4 МЕРЫ ПРЕДОСТОРОЖНОСТИ

4.1 При использовании видеокамеры внимательно относитесь к функциям внешнего питания, используйте только устройства и блоки питания, подходящие (рекомендованные) к видеокамере и вашим электросетям.

4.2 Убедитесь в том, что соединительные провода (разъемы) подключены с соблюдением полярности. Неверное соединение может привести к повреждению и/или неправильному функционированию оборудования.

4.3 Если видеокамера находится на стене или потолке, она должна быть надежно закреплена.

4.4 Не устанавливайте видеокамеру в местах, температура которых опускается ниже -30 °С и/или поднимается выше +60 °С, с влажностью выше 95%, повышенного испарения и парообразования, усиленной вибрации.

4.5 При установке видеокамеры в непосредственной близости от источников мощных электромагнитных полей видеосигнал может быть искажен помехами.

4.6 При монтаже провода электропитания и выходов следует оставить достаточное пространство для легкого доступа при дальнейшем обслуживании устройства.

4.7 Предотвращайте механические повреждения видеокамеры. Несоответствующие условия хранения и эксплуатации видеокамеры могут привести к повреждению оборудования.

4.8 В случае, если от устройства идет дым или непонятные запахи, немедленно выключите питание и свяжитесь с авторизованным сервисным центром (вашим поставщиком).

4.9 Если, на ваш взгляд, устройство работает некорректно, ни в коем случае не пытайтесь разобрать его самостоятельно. Свяжитесь с авторизованным сервисным центром (вашим поставщиком).

5 УСТАНОВКА ОБЪЕКТИВА

5.1 Установка объектива с автоматической регулировкой диафрагмы

1. Присоедините объектив в соответствующее гнездо, предварительно сняв колпачок защиты матрицы видеокамеры. Поверните объектив по часовой стрелке для надежного закрепления (рис.2).

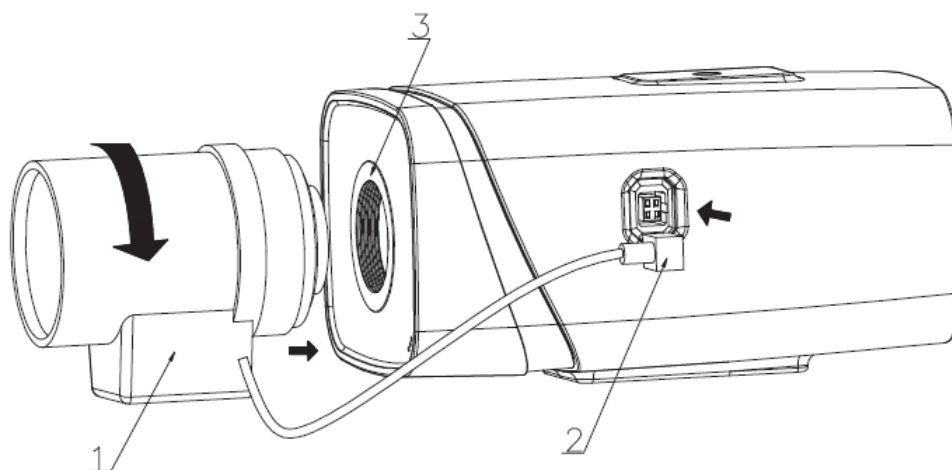


Рисунок 2

2. Вставьте разъем кабеля объектива в разъем АРД (автоматическая регулировка диафрагмы) на боковой панели устройства (рис.5.1).

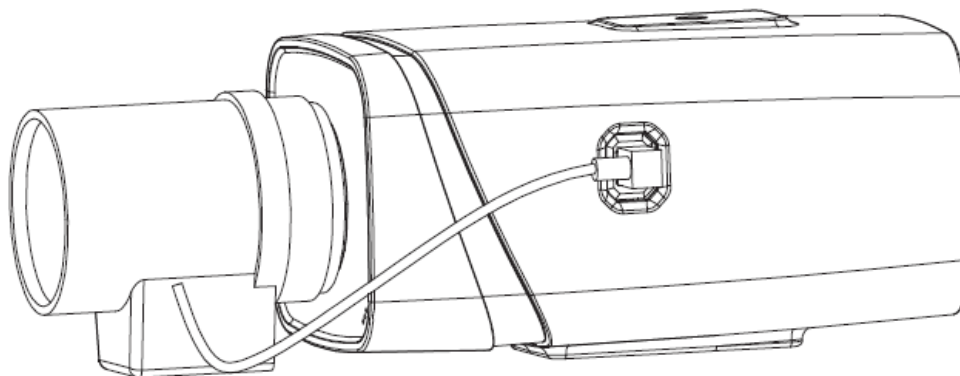


Рисунок 5.1

3. Отрегулируйте фокусное расстояние и настройте резкость изображения.

5.2 Объектив с ручной регулировкой диафрагмы

5.2.1 Объектив типа C

1. Снимите колпачок защиты матрицы видеокамеры.

2. Установите переходное кольцо C/CS. Поверните объектив по часовой стрелке до надежной фиксации.

3. Отрегулируйте фокусное расстояние и настройте резкость изображения. В зависимости от конфигурации объектива для фиксации элементов настройки фокусного расстояния и настройки резкости вам может понадобиться шлицевая отвертка, с помощью которой эти элементы настройки ослабляются или фиксируются.

5.2.2 Объектив типа CS

1. Снимите колпачок защиты матрицы видеокамеры.

2. Отрегулируйте фокусное расстояние и настройте резкость изображения. В зависимости от конфигурации объектива для фиксации элементов настройки фокусного расстояния и настройки резкости вам может понадобиться шлицевая отвертка, с помощью которой эти элементы настройки ослабляются или фиксируются.

6 ОТСОЕДИНЕНИЕ ОБЪЕКТИВА

1. Поверните объектив против часовой стрелки и отсоедините его от камеры (рис.6.1).

2. Отсоедините кабель автоматической регулировки диафрагмы, если он конструктивно присутствует (рис.6.1).

3. Присоедините, поворачивая по часовой стрелке, защитный колпачок для защиты матрицы видеокамеры

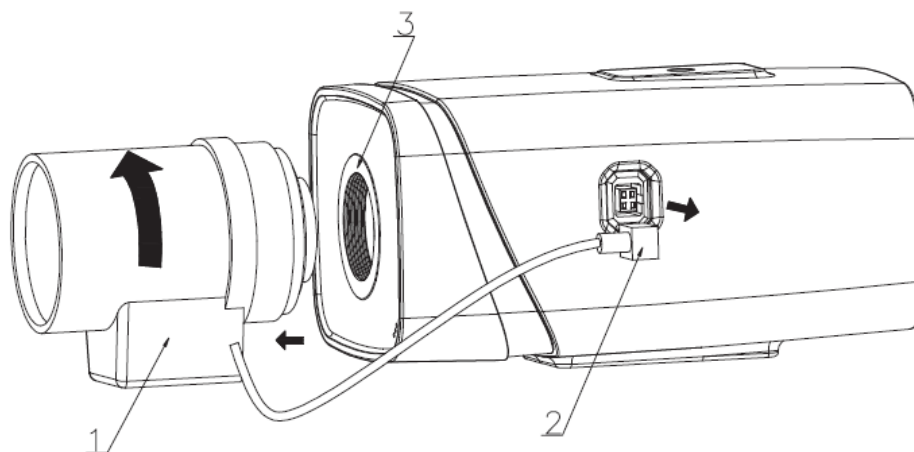


Рисунок 6.1

7 МОНТАЖ

7.1 Камера может монтироваться двумя способами:

– в термокожух (предварительно следует убедиться, что габаритные размеры камеры (рис.7.1) вместе с установленным объективом меньше соответствующих внутренних размеров термокожуха);

– на кронштейн, имеющий резьбу 1/4"- 20 UNC.

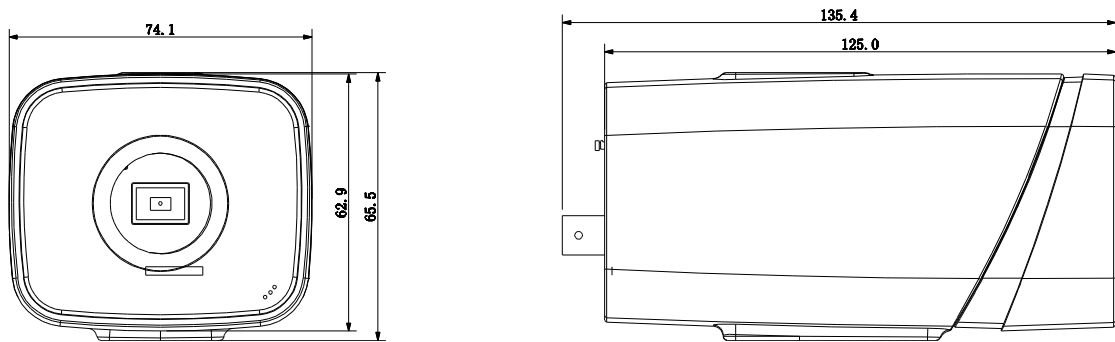


Рисунок 7.1

7.2 Подключите соединительные провода (разъемы) в соответствии со схемой внешних подключений (рис.7.2) и соблюдением полярности. Неверное соединение может привести к повреждению и/или неправильному функционированию оборудования.

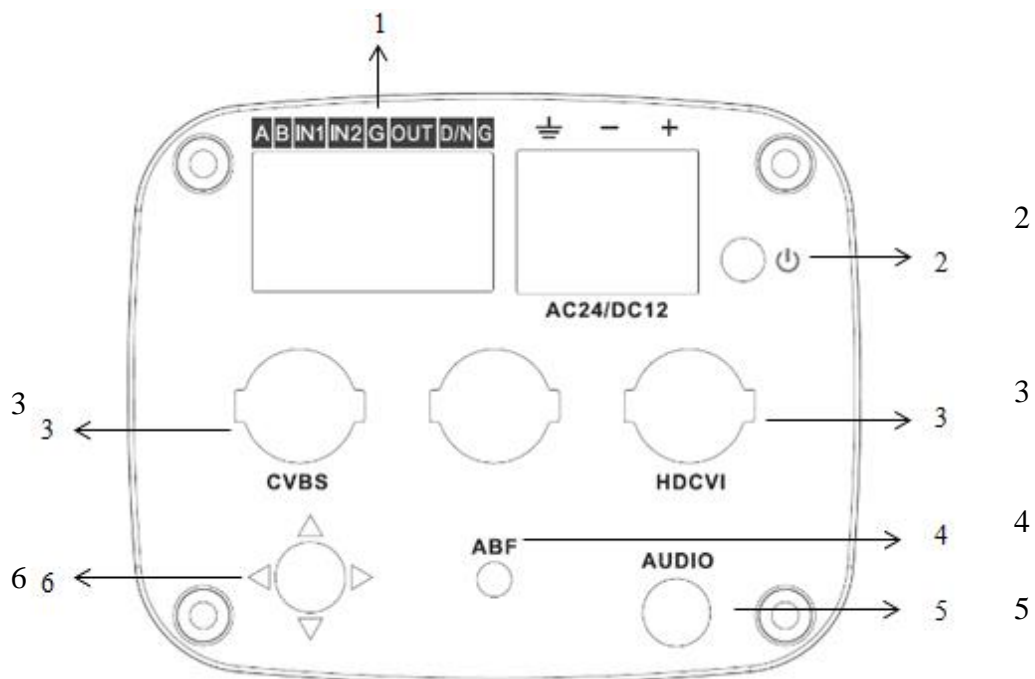


Рисунок 7.2

№	Разъем/кнопка	Назначение
1	IN1	Тревожный вход 1
	IN2	Тревожный вход 2
	G	RS232 «земля»
	OUT	Тревожный выход
	D/N	Вход внешнего управления режима «День/Ночь»
2		Зеленый световой индикатор: нормальное рабочее состояние
3	CVBS	Видеовыход
	HDCVI	
4	ABF	Автоматическая

		подстройка фокуса
5	AUDIO	Линейный/ микрофонный вход
6		Кнопки управления OSD-меню

7.3 Подсоединение и отсоединение кабелей к терминальному разъему

7.3.1 Подсоединение кабеля

Нажмите на соответствующую кнопку гнезда терминального разъема, воспользуйтесь для этого небольшой шлицевой отверткой. Вставьте кабель в гнездо и отпустите отвертку (рис.7.3).

7.3.2 Отсоединение кабеля

Нажмите на соответствующую кнопку гнезда терминального разъема, воспользуйтесь для этого небольшой шлицевой отверткой. Извлеките кабель из гнезда и отпустите отвертку (рис.7.3).

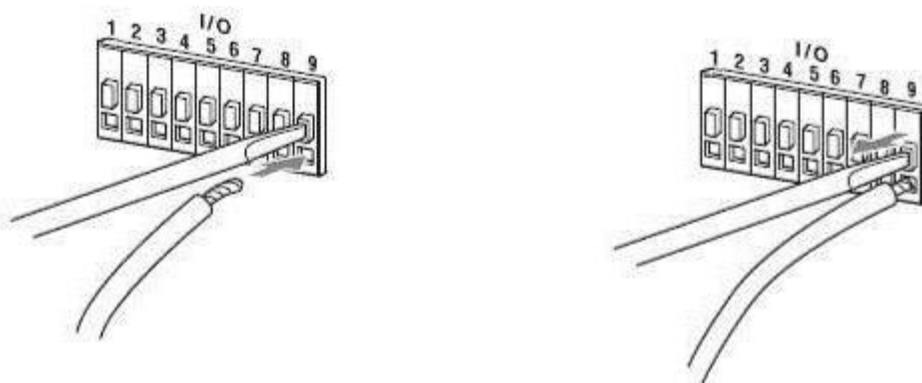


Рисунок 7.3

8 ПРАВИЛА ХРАНЕНИЯ

Хранение изделия в потребительской таре должно соответствовать условиям хранения 1 по ГОСТ 15150-69. В помещениях для хранения изделия не должно быть паров кислот, щёлочи, агрессивных газов и других вредных примесей, вызывающих коррозию.

9 ТЕХНИЧЕСКОЕ ОБСЛУЖИВАНИЕ

Техническое обслуживание изделия должно проводиться не реже одного раза в год электромонтерами, имеющими группу по электробезопасности не ниже 3.

Ежегодные работы по техническому обслуживанию включают:

- а) проверку работоспособности изделия, согласно инструкции по монтажу;
- б) проверку целостности корпуса изделия, надёжности креплений, контактных соединений;
- в) очистку объектива и корпуса изделия от пыли и грязи;
- г) при необходимости, корректировку ориентации изделия и подстройку объектива.

10 УТИЛИЗАЦИЯ

Изделие утилизировать как бытовую технику без принятия специальных мер защиты окружающей среды.

11 ГАРАНТИЙНЫЕ ОБЯЗАТЕЛЬСТВА

Изготовитель гарантирует соответствие изделия требованиям эксплуатационной документации при соблюдении потребителем правил транспортирования, хранения, монтажа и эксплуатации.

Средний срок службы изделия – не менее 10 лет.

Гарантийный срок эксплуатации – 36 месяцев с даты приобретения.

При отсутствии документа, подтверждающего факт приобретения, гарантийный срок исчисляется от даты производства.

При направлении изделия в ремонт к нему обязательно должен быть приложен акт с описанием выявленных дефектов и неисправностей.

Рекламации направлять по адресу:

ЗАО НВП «Болид», 141070, Московская область, г. Королёв, ул. Пионерская, д. 4.

Тел./факс: (495) 775-71-55 (многоканальный), (495) 777-40-20, (495) 516-93-72.

<http://bolid.ru> E-mail: info@bolid.ru, техническая поддержка: support@bolid.ru.

12 СВЕДЕНИЯ О СЕРТИФИКАЦИИ

Изделие соответствует требованиям технического регламента Таможенного союза ТР ТС 020/2011. Имеет сертификат соответствия № RU С-RU.ME61.V.01627.

13 СВИДЕТЕЛЬСТВО О ПРИЁМКЕ

Изделие «VCG-320» АЦДР.202119.047 принято в соответствии с обязательными требованиями государственных стандартов и действующей технической документации, признано годным к эксплуатации ЗАО НВП «Болид».

Серийный номер и дата изготовления

