

LTV CNE-120 24

PTZ IP-видеокамера



Инструкция по быстрому запуску
Версия 1.0



www.ltv-cctv.ru

Благодарим за приобретение нашего продукта. В случае возникновения каких-либо вопросов, связывайтесь с продавцом оборудования.

Данная инструкция подходит для IP-видеокамеры LTV CNE-120 24.

Сведения, представленные в данном руководстве, верны на момент опубликования. Производитель оставляет за собой право в одностороннем порядке без уведомления потребителя вносить изменения в изделия для улучшения их технологических и эксплуатационных параметров. Вид изделий может незначительно отличаться от представленного на фотографиях. Обновления будут включены в новую версию данной инструкции. Мы своевременно вносим изменения.

СОДЕРЖАНИЕ

1. ВВЕДЕНИЕ.....	5
2. ИНТЕРФЕЙСЫ.....	6
2.1. Описание.....	6
2.1. Расположение контактов.....	7
2.2. Тревожные входы.....	7
2.3. Тревожный выход.....	7
2.4. Интерфейс RS-485.....	7
2.5. Питание.....	8
3. МОНТАЖ.....	9
4. СЕТЕВОЕ ПОДКЛЮЧЕНИЕ.....	11
4.1. Подключение через локальную сеть.....	11
4.1.1. Доступ через IP-Tool.....	11
4.1.2. Доступ через Internet Explorer.....	13
4.2. Подключение через глобальную сеть.....	14
4.2.1. Доступ через маршрутизатор.....	14
4.2.2. Доступ по протоколу PPPoE.....	15
4.2.3. Доступ по статическому IP-адресу.....	16
5. ЗАРЕЗЕРВИРОВАННЫЕ ПРЕДУСТАНОВКИ.....	17
6. ГАРАНТИЯ И ОГРАНИЧЕНИЯ.....	18
7. СПЕЦИФИКАЦИЯ.....	19

Техника безопасности

- В случае неправильной работы продукта свяжитесь с продавцом или ближайшим сервисным центром. Не пытайтесь самостоятельно разбирать устройство. Мы не несем никакой ответственности за проблемы, возникшие в результате ремонта или обслуживания неуполномоченными на то лицами.
- Избегайте попадания жидкости внутрь видеокамеры во время работы.
- Эксплуатация оборудования должна осуществляться в строгом соответствии с правилами электробезопасности, пожарной безопасности и прочими нормативными требованиями, действующими в вашем регионе.
- Не используйте видеокамеру с источником питания, напряжение которого отличается от указанного в спецификации.
- Не бросайте видеокамеру и не подвергайте ее ударам.
- Старайтесь не касаться объектива видеокамеры.
- При необходимости протирайте только сухой мягкой тканью.
- Не направляйте видеокамеру на солнце и очень яркие источники освещения.
- Не используйте видеокамеру в очень жарких или холодных условиях, влажных, пыльных местах и не подвергайте воздействию сильного электромагнитного излучения.

1. Введение

Данная инструкция по быстрому запуску поможет вам быстро подключить видеочамеру LTV CNE-120 24 к сети.

1. Установите и подключите видеочамеру;
2. Задайте требуемый IP-адрес.

ВНИМАНИЕ: Данное устройство должно быть установлено в соответствии с местными законами и правилами.

2. Интерфейсы

2.1. Описание

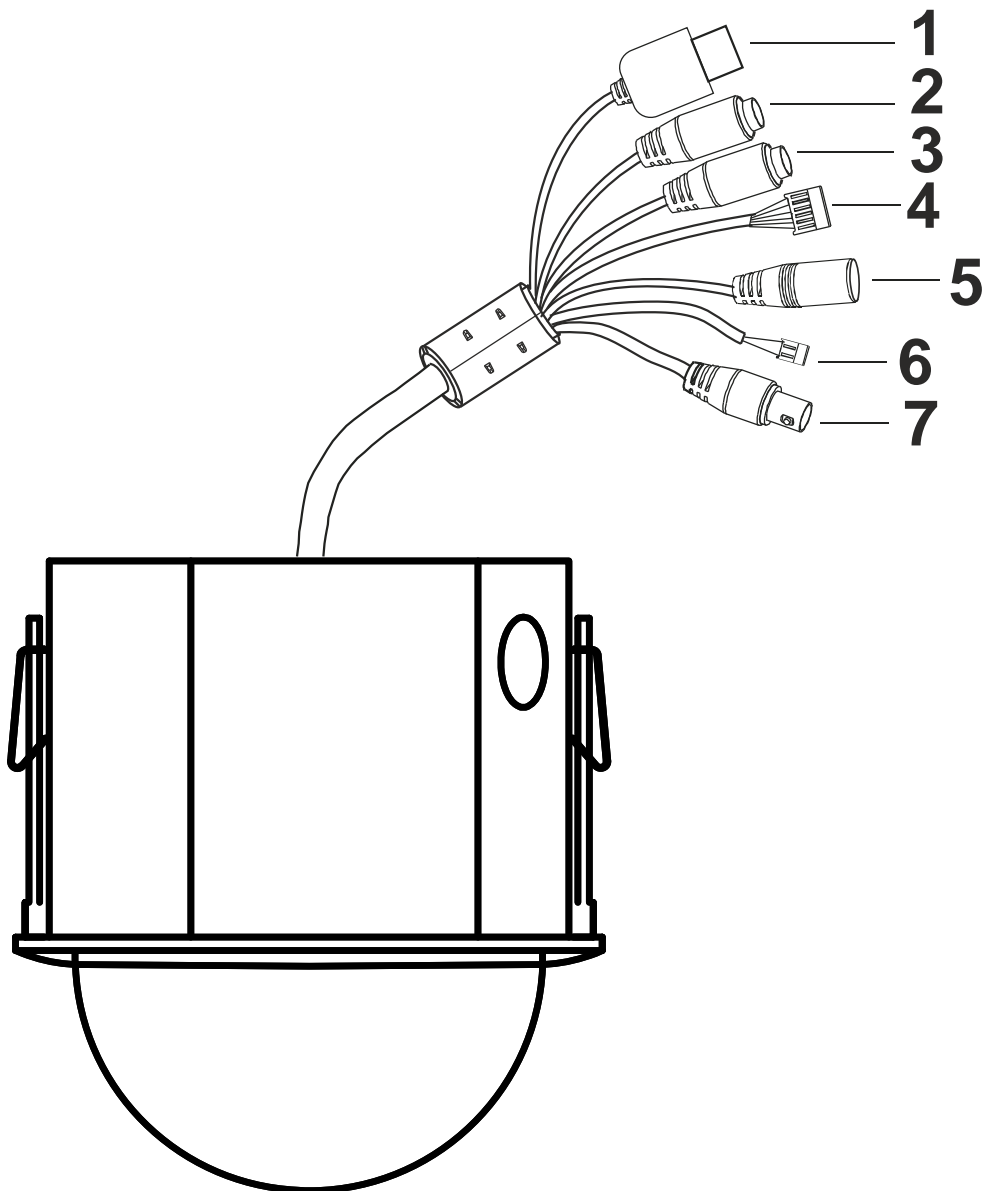


Рис. 2.1. Интерфейсы

Пункт	Описание
1	Кабель Ethernet
2	Кабель аудиовыхода
3	Кабель микрофонного входа
4	Тревожные входы и выход
5	Кабель электропитания
6	Кабель RS-485
7	Кабель аналогового видеовыхода

2.1. Расположение контактов

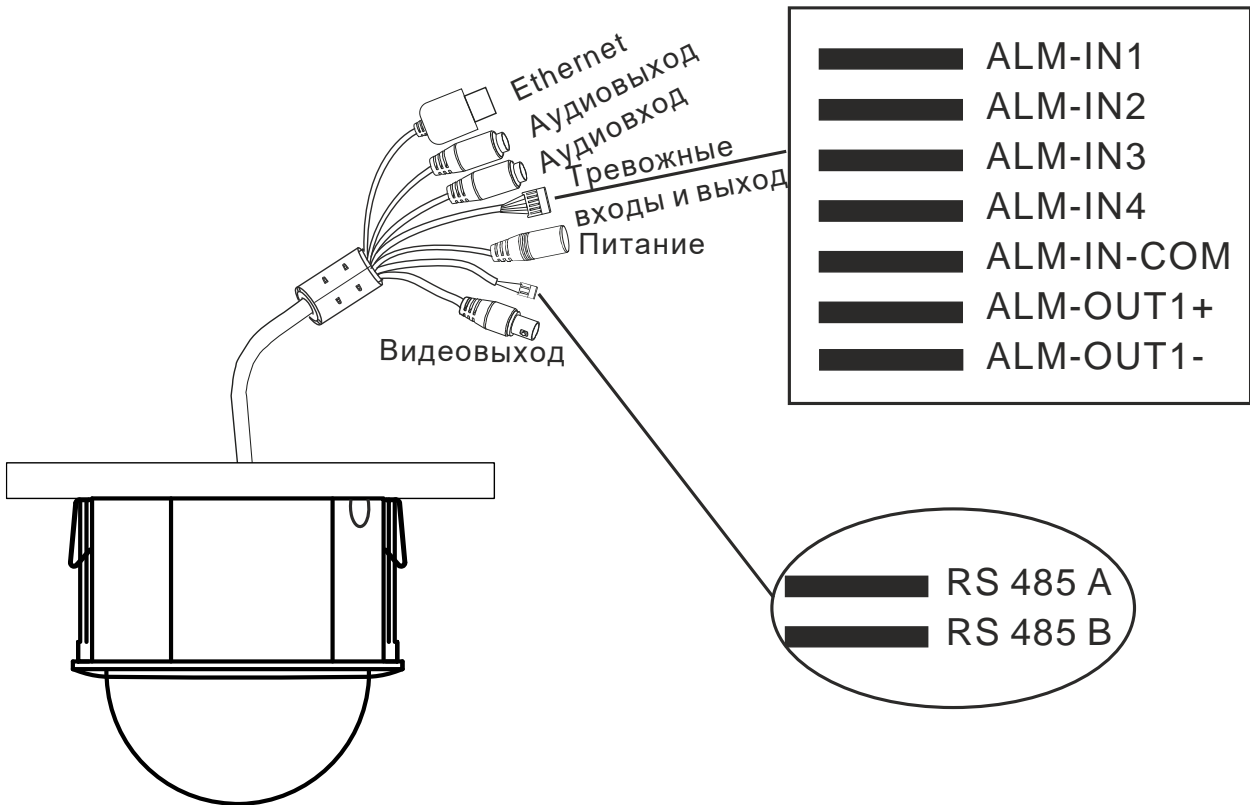


Рис. 2.2. Расположение контактов

2.2. Тревожные входы

У видеокамеры имеется 4 контакта для тревожных входов (ALM-IN1...ALM-IN4) и один общий для них контакт (ALM-IN-COM). Сигнал тревоги активируется напряжением 5 В... 12 В (постоянного тока) между контактами тревожных входов (ALM-IN1...ALM-IN4) и общим контактом (ALM-IN-COM). При отсутствии напряжения между контактами тревожных входов (ALM-IN1...ALM-IN4) и общим контактом (ALM-IN-COM) сигнал тревоги прекращается.

2.3. Тревожный выход

Видеокамера поддерживает 1 тревожный выход (контакты ALM-OUT1+, ALM-OUT1-), который работает в режимах нормально открытый (NO) или нормально замкнутый (NC).

2.4. Интерфейс RS-485

Для управления PTZ-видеокамерой вы можете подключить клавиатуру через интерфейс RS-485.

2.5. Питание

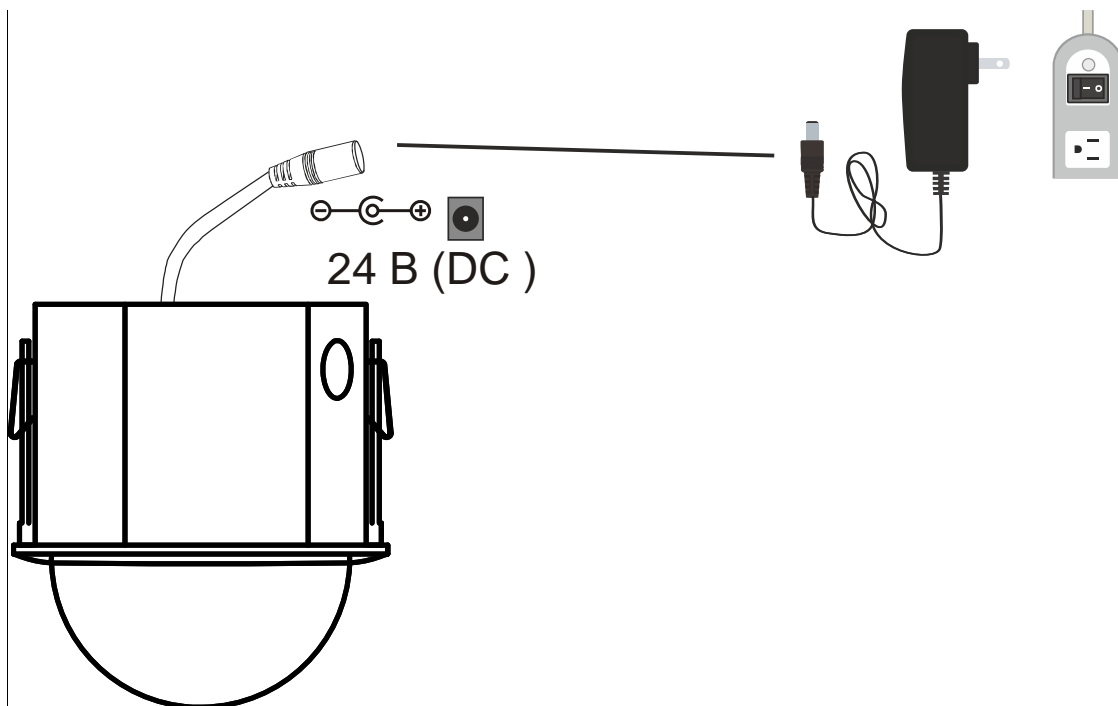


Рис. 2.3. Подключение питания

3. Монтаж

Перед установкой убедитесь, что стена или потолок достаточно прочны, чтобы выдержать вес видеокамеры. Перед установкой видеокамеры убедитесь, что она обесточена.

1. Отверните 4 винта задней крышки, чтобы ее снять.

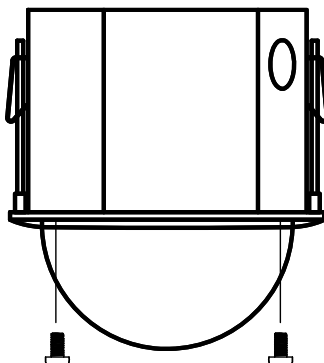


Рис. 3.1. Снятие задней крышки

2. Установите SD-карту, как показано на Рис. 3.2.

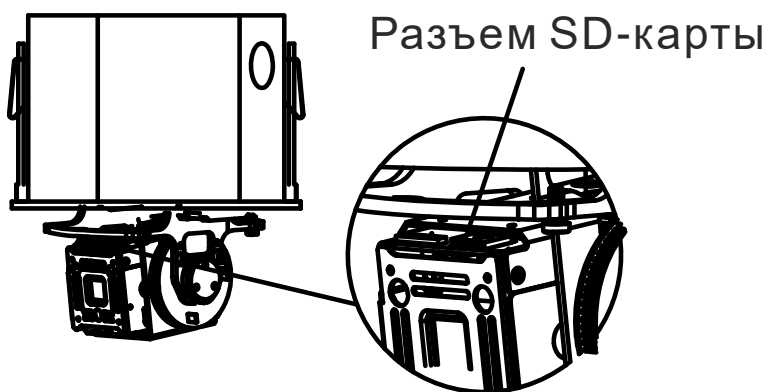


Рис. 3.2. Установка карты памяти microSD

3. Просверлите отверстия под шурупы и отверстие под кабели в потолке или стене в соответствии с монтажным шаблоном, как показано на Рис. 3.3. Вырежьте по линии монтажного шаблона место для установки видеокамеры.

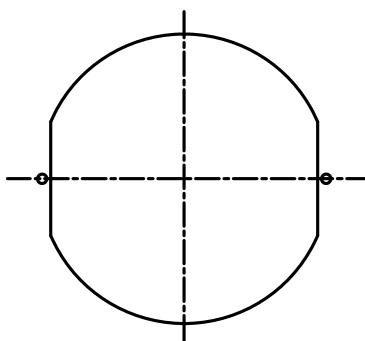


Рис. 3.3. Монтажный шаблон

4. Протяните кабели через просверленное отверстие и подключите их.
5. Вставьте видеокамеру в стену или потолок, как показано на Рис. 3.4.

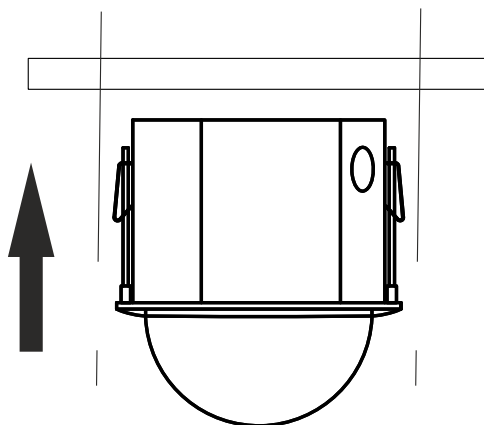


Рис. 3.4. Установка видеокамеры в потолок

6. Затяните два фиксатора, чтобы закрепить видеокамеру (Рис. 3.5).

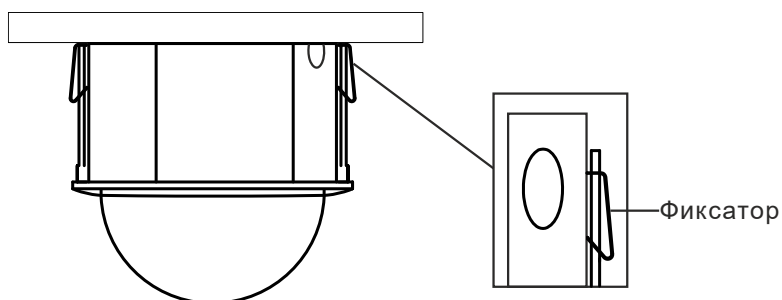


Рис. 3.5. Контакты питания

4. Сетевое подключение

Вы можете получить доступ к видеокамере через локальную сеть или через Интернет. Здесь мы в качестве примера рассматриваем только использование браузера Internet Explorer версии 8 и выше.

4.1. Подключение через локальную сеть

Существует два способа получить доступ к устройству через локальную сеть:

- доступ через утилиту IP-Tool,
- прямой доступ через браузер Internet Explorer.

4.1.1. Доступ через IP-Tool

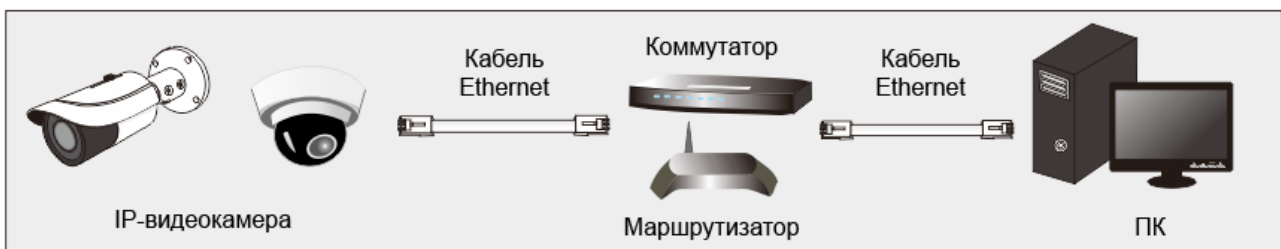


Рис. 4.1. Доступ через IP-Tool

1. Убедитесь, что видеокамера и ПК подключены к одной локальной сети.
2. Найдите IP-Tool на CD-диске, поставляемом с видеокамерой, и установите эту утилиту на ПК. После установки запустите IP-Tool.

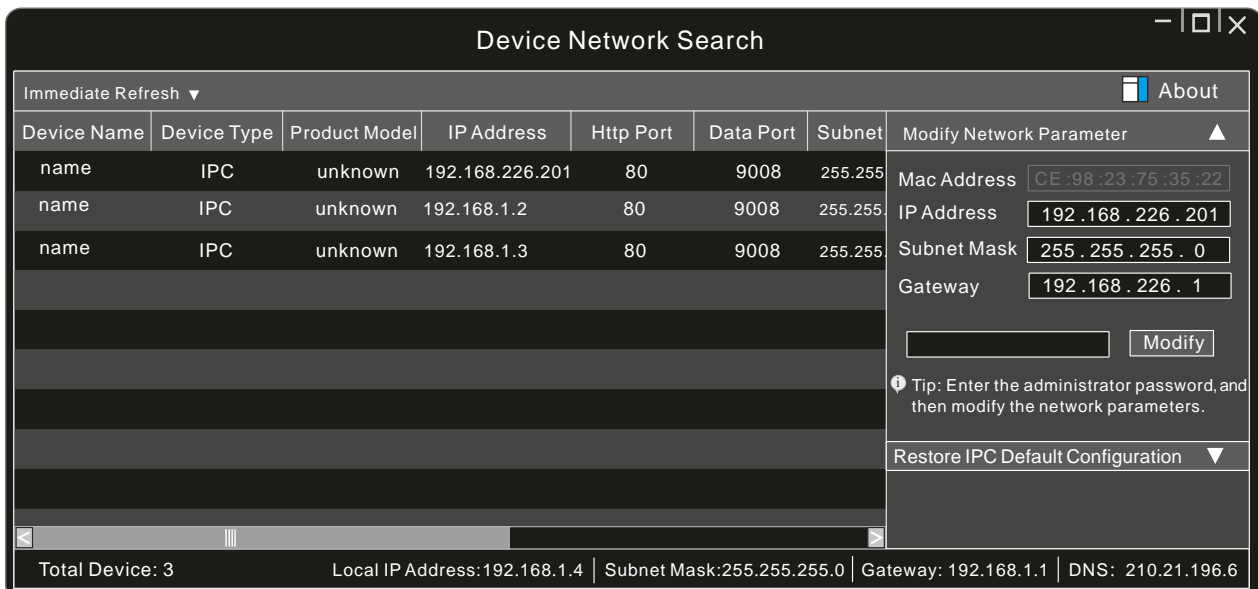


Рис. 4.2. Интерфейс IP-Tool

3. По умолчанию видеокамера ищет в сети DHCP-сервер и запрашивает у него IP-адрес. Если видеокамера не может обнаружить DHCP-сервер и получить от него IP-адрес, она присваивает себе IP-адрес по умолчанию 192.168.226.201.

Утилита IP-Tool автоматически найдет устройство после его включения. После запуска программы IP-Tool и выбора вашей видеокамеры из списка вы можете проверить информацию о ней. Щелкните мышкой на информацию о видеокамере, выбрав ее из списка, чтобы отобразить в правой части окна ее сетевые параметры. Измените значения IP-адреса и шлюза видеокамеры. Следите, чтобы IP-адреса видеокамеры и ПК находились в одном сегменте сети.

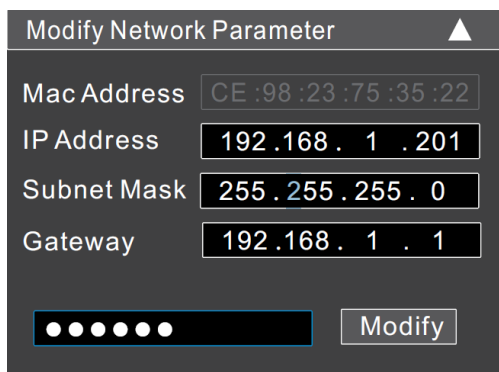


Рис. 4.3. Изменение сетевых настроек

Например, IP-адрес вашего компьютера 192.168.1.4. В этом случае следует изменить IP-адрес видеокамеры на 192.168.1.xxx. После изменения данных введите пароль администратора, а затем нажмите кнопку **Modify**, чтобы изменения вступили в силу.

ВНИМАНИЕ: Пароль администратора по умолчанию: **123456**.

4. Дважды щелкните по IP-адресу видеокамеры, после чего откроется окно браузера Internet Explorer для подключения к видеокамере. Internet Explorer автоматически предложит выполнить элемент управления ActiveX. Проверьте настройки безопасности в свойствах браузера: установка элементов ActiveX должна быть разрешена. После того как элемент управления ActiveX установится, появится окно авторизации. Введите имя пользователя и пароль для авторизации.

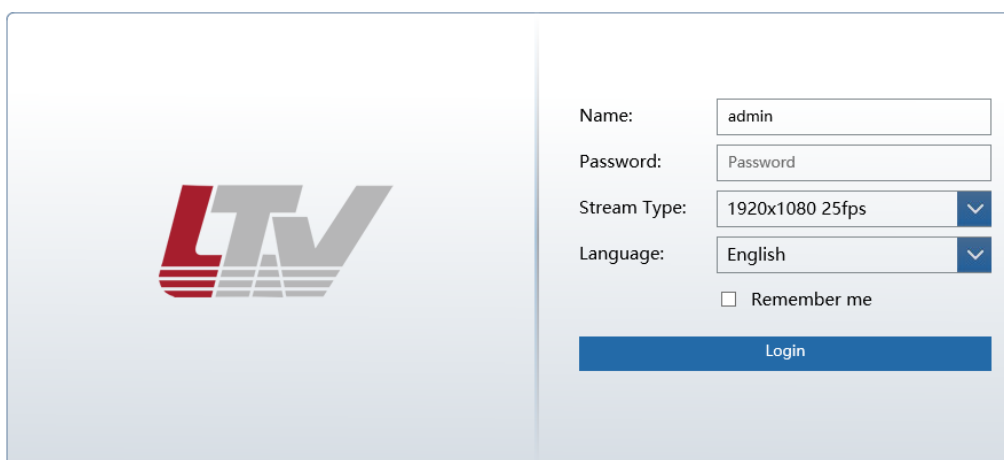


Рис. 4.4. Окно авторизации

ВНИМАНИЕ: Имя пользователя по умолчанию: **admin**; пароль по умолчанию: **123456**.

Вам будет предложено сменить пароль по умолчанию (Рис. 4.5). Настоятельно рекомендуется сменить пароль из соображений безопасности. Если отметить пункт **Do not show again**, окно смены пароля по умолчанию больше не будет выводиться.

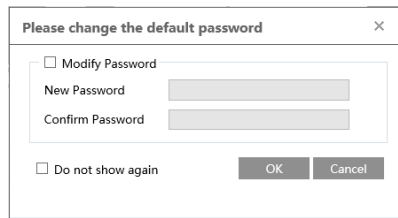


Рис. 4.5. Окно смены пароля по умолчанию

4.1.2. Доступ через Internet Explorer



Рис. 4.6. Доступ через Internet Explorer

Сетевые настройки по умолчанию приведены в следующей таблице.

IP-адрес	192.168.226.201
Маска подсети	255.255.255.0
Шлюз	192.168.226.1
Порт HTTP	80
Порт данных	9008

Когда вы подключаетесь в первый раз к видеокамере, вы можете использовать приведенные в таблице сетевые настройки по умолчанию.

1. Вручную назначьте IP-адрес компьютера. IP-адрес ПК должен находиться в одном сегменте сети с IP-адресом видеокамеры по умолчанию. В **Панели управления** операционной системы Windows 10 откройте **Центр управления сетями и общим доступом**. В списке активных сетей выберите и нажмите нужную сеть, к которой также подключена и видеокамера для перехода к следующему окну.

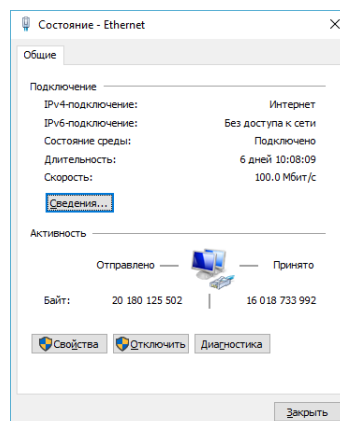


Рис. 4.7. Окно состояния локальной сети

- В появившемся окне нажмите кнопку **Свойства**. Выберите версию интернет протокола в соответствии с вашими потребностями (например, **IP версии 4 (TCP/IPv4)**). Далее нажмите кнопку **Свойства**, чтобы установить сетевые параметры ПК. Введите IP-адрес и прочую сетевую информацию о компьютере. Нажмите **ОК**, чтобы выйти и применить сетевые настройки.

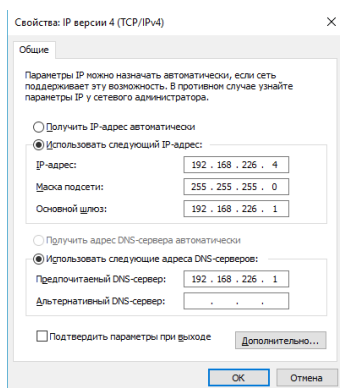


Рис. 4.8. Настройки IP-протокола

- Откройте браузер Internet Explorer, введите IP-адрес видеокamеры по умолчанию и нажмите **Enter**. Браузер автоматически загрузит элемент управления Active X. После загрузки элемента управления ActiveX появится окно авторизации.
- Введите имя пользователя и пароль по умолчанию в окне авторизации и нажмите кнопку **ОК**, чтобы начать просмотр видео от видеокamеры.

4.2. Подключение через глобальную сеть

4.2.1. Доступ через маршрутизатор



Рис. 4.9. Доступ через маршрутизатор

- Убедитесь, что видеокamera подключена к локальной сети. Выполните вход на видеокamera через локальную сеть, перейдите в меню the **Config** → **Network** → **Port**, чтобы настроить номер порта.

HTTP Port	80
HTTPS Port	443
Data Port	9008
RTSP Port	554

Рис. 4.10. Настройка портов

2. Перейдите в меню **Config** → **Network** → **TCP/IP**, чтобы изменить IP-адрес.

IPv4 IPv6 PPPoE Config IP Change Notification Config

Obtain an IP address automatically

Use the following IP address

IP Address

Subnet Mask

Gateway

Preferred DNS Server

Alternate DNS Server

Рис. 4.11. Настройка IP-адреса

3. Зайдите в интерфейс маршрутизатора через браузер и настройте трансляцию адресов NAT для видеокamеры в соответствующем меню.

Port Range					
Application	Start	End	Protocol	IP Address	Enable
1	9007	to 9008	Both	192.168.1.201	<input checked="" type="checkbox"/>
2	80	to 81	Both	192.168.1.201	<input checked="" type="checkbox"/>
3	10000	to 10001	Both	192.168.1.166	<input type="checkbox"/>
4	21000	to 21001	Both	192.168.1.166	<input type="checkbox"/>

Рис. 4.12. Пример настройки трансляции адресов у маршрутизатора

4. Откройте Internet Explorer и введите глобальный (WAN) IP-адрес и порт HTTP для проверки подключения. Например, если порт HTTP был изменен на 81, в адресной строке браузера для доступа нужно указывать 192.198.1.201:81.

4.2.2. Доступ по протоколу PPPoE



Рис. 4.13. Доступ через PPPoE

Доступ к видеокamере с автоматическим подключением по протоколу PPPoE настраивается следующим образом.

1. Перейдите в меню **Config** → **Network** → **Port**, чтобы настроить номер порта.
2. Перейдите в меню **Config** → **Network** → **TCP/IP** → **PPPoE Config**. Включить протокол PPPoE, а затем введите имя пользователя и пароль для подключения к сети Интернет, полученные от вашего провайдера.

IPv4	IPv6	PPPoE Config	IP Change Notification Config
<input checked="" type="checkbox"/> Enable			
User Name	xxxxxxx		
Password	••••••		
<input type="button" value="Save"/>			

Рис. 4.14. Настройка PPPoE

3. Перейдите в меню **Config** → **Network** → **DDNS**. Прежде чем настраивать DDNS, необходимо получить доменное имя. Более подробная информация содержится в соответствующем разделе инструкции пользователя о конфигурировании DDNS. Введите данные конфигурации DDNS и нажмите кнопку **Save**, чтобы их применить.
4. Откройте Internet Explorer и введите в адресной строке доменное имя и порт HTTP, чтобы получить доступ к видеокамере.

4.2.3. Доступ по статическому IP-адресу

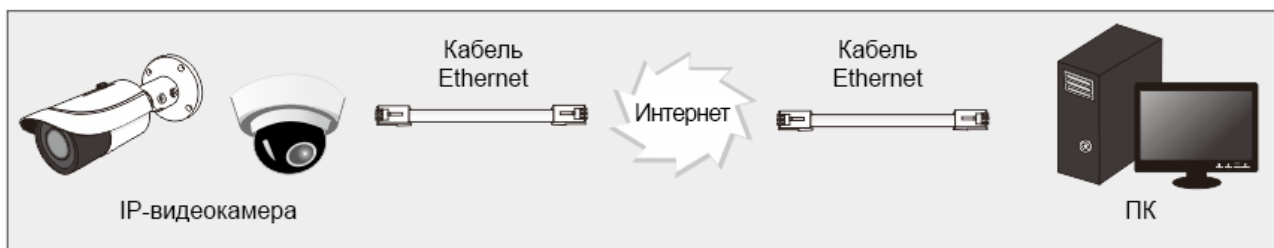


Рис. 4.15. Доступ по статическому IP-адресу

Доступ к видеокамере по статическому IP-адресу настраивается следующим образом.

1. Перейдите в меню **Config** → **Network** → **Port**, чтобы настроить номер порта.
2. Перейдите в меню **Config** → **Network** → **TCP/IP**, чтобы настроить IP-адрес. Отметьте пункт **Use the following IP address**, введите статический IP-адрес и другие параметры.
3. Откройте Internet Explorer и введите в адресной строке статический IP-адрес и порт HTTP, чтобы получить доступ к видеокамере.

5. Зарезервированные предустановки

PTZ-предустановка		Действие
Вызвать	№90	Запустить круиз №1
	№91	Запустить патруль №1
	№92	Запустить патруль №2
	№93	Запустить патруль №3
	№94	Запустить патруль №4
	№95	Экранное меню
	№97	Включить режим случайного сканирования
	№99	Включить режим сканирования P-PSCAN
Задать	№91	Настроить режим случайного сканирования
	№92	Установить левую границу P-PSCAN
	№93	Установить правую границу P-PSCAN
	№94	Установить границы для ближней и средней дистанции ИК-подсветки (нажать трижды)
	№95	Установить границы для средней и дальней дистанции ИК-подсветки (нажать трижды)

6. Гарантия и ограничения

На все оборудование LTV распространяется гарантия 3 года с момента приобретения. Ознакомиться с условиями гарантийного обслуживания вы можете на веб-сайте <http://www.ltv-cctv.ru> .

7. Спецификация

Модель	LTV CNE-120 24	
Видео	Матрица	1/2.8" CMOS Starvis
	Разрешение	1920x1080
	Электронный затвор	1 - 1/25 000 с
	Основной поток	1080p (до 25 к/с) 720p (до 25 к/с)
	Дополнительный поток	2 поток: 720p, 704x576, 352x288 (до 25 к/с) 3 поток: 704x576, 480x240, 352x288 (до 25 к/с)
	Чувствительность	0.01 лк (цвет, F1.6, АРУ вкл.) 0.005 лк (ч/б, F1.6, АРУ вкл.)
	Кодек	H.265 (Base), H.264 (Base, Main, High), MJPEG
Объектив	Поддержка ONVIF	Есть
	Тип объектива	Встроенный трансфокатор (30x, автофокус)
	Фокусное расстояние	f=4.5-135 мм (F1.6-F4.4)
	Угол зрения по горизонтали	62°-2.3°
Аудио	Вход / выход	1x / 1x
	Кодек	G.711a, G.711u (двухсторонняя связь)
Функции	Режим «день/ночь»	Есть (механический ИК-фильтр)
	ИК-подсветка	-
	Компенсация засветки	BLC, HLC, WDR
	Регулировка усиления	Авто, ручная
	Баланс белого	Авто, ручной, предустановки
	Система шумоподавления	3D-DNR
	Интеллектуальные функции	Детектор движения, детектор саботажа, детектор пересечения линии, детектор вторжения, счетчик людей
	Маскирование	Есть (4 зоны)
	Тревожные входы / выходы	4 / 1
	Поддержка карт памяти	MicroSD (до 128 Гбайт)
	Аналоговый видеовыход	-
PTZ	Диапазон поворота	360° (без ограничения)
	Диапазон наклона	0°...93°
	Скорость поворота	0.2°/с ...80°/с (120°/с в автоматическом режиме)
	Скорость наклона	0.2°/с ...70°/с (120°/с в автоматическом режиме)
	Предустановки	360
	Патрули по предустановкам	8 (до 16 предустановок)
Сеть	Круизы	4 (до 3 минут)
	Интерфейс	Fast Ethernet (1x RJ45)
	Протоколы	DDNS, DHCP, DNS, FTP, HTTP, HTTPS, ICMP, IPv4/v6, NTP, ONVIF, PPPoE, QoS, RTP, RTCP, RTSP, SMTP, SNMPv1/v2/v3, TCP, Telnet, UDP, UPnP, 802.1X
Физические параметры	Безопасность	Защита паролем, фильтрация по IP и MAC, 802.1X, HTTPS
	Питание	24 В (AC) 24 В (DC), 2А PoE+ (IEEE 802.3at, класс 3), ≤9.7 Вт
	Исполнение	Внутреннее
	Класс защиты	IP65, грозозащита 6 кВ
	Рабочая температура	-20°С...+40°С
	Размеры	210x240 мм
	Вес	2.4 кг

О бренде LTV

Торговая марка LTV принадлежит торговому дому ЛУИС+ и известна на российском рынке с 2004 года. Линейка оборудования LTV - это полнофункциональный набор устройств, оптимальных по соотношению «цена/качество», ассортимент которых постоянно пополняется, следуя новым тенденциям на рынке CCTV и создавая их. Марка LTV представлена во всех основных подгруппах оборудования для создания систем видеонаблюдения любой сложности: видеокамеры, сменные объективы, видеорегистраторы, мониторы, кожухи и аксессуары.

Предлагаем посетить профильный сайт, посвященный оборудованию торговой марки LTV <http://www.ltv-cctv.ru>. Здесь вы можете найти полезную техническую информацию, скачать инструкции, а также получить последнюю версию каталога оборудования. Если у вас возникнут технические вопросы, наши специалисты всегда будут рады помочь вам.

Спасибо за то, что приобрели оборудование LTV!

