



ВИДЕОРЕГИСТРАТОР СЕТЕВОЙ «RGI-1688»

Руководство по эксплуатации АЦДР.202162.032 РЭ

1 ОБЩИЕ СВЕДЕНИЯ И НАЗНАЧЕНИЕ

Видеорегистратор предназначен для работы в составе комплекса видеонаблюдения. Обеспечивает непрерывное отображение, запись, хранение и воспроизведение видеоизображения, полученного с видеокамер.

2 ОСНОВНЫЕ ТЕХНИЧЕСКИЕ ХАРАКТЕРИСТИКИ*

Количество потоков записи	16 каналов
Аудио-каналы	1 канал вход, 2 канала выход, RCA
Видеовыходы	2 HDMI, 2 VGA
Сжатие видеосигнала	H.265/H.264/MJPEG
Формат видеоизображения	12Мп/8Мп/6Мп/5Мп/4Мп/3Мп/1080P/720P/D1
Скорость записи	320 Мбит/с
Входы сигнала тревоги	16 каналов
Релейные выходы	6 каналов
Ethernet	10/100/1000 Base-T, RJ-45
Сетевые протоколы	HTTP, HTTPS, TCP/IP, IPv4/IPv6, UPnP, SNMP, RTSP, UDP, SMTP, NTP, DHCP, DNS, IP Filter, PPPoE, DDNS, FTP, Alarm Server, IP Search, Easy4IP
Жесткий диск	8 SATA III портов
eSATA	1 порт
USB	4 порта
RS232	1 порт
Напряжение питания	100–240 В переменного тока, 50/60 Гц
Потребляемая мощность	Не более 16,7 Вт
Диапазон рабочих температур	От -10°C до +55°C
Относительная влажность воздуха	От 10 % до 90 %
Габаритные размеры	440×451,5×94,9 мм
Масса	6,55 кг

*Оборудование может отличаться по характеристикам

Содержание драгоценных материалов: не требует учёта при хранении, списании и утилизации.

3 КОМПЛЕКТ ПОСТАВКИ**

Обозначение	Наименование	Количество
АЦДР.202162.032	Видеорегистратор «RGI-1688»	1 шт.
АЦДР.202162.032 РЭ	Руководство по эксплуатации изделия «RGI-1688»	1 экз.
	Оптическая мышь	1 шт.
	Информационный диск «Болид»	1 шт.
	Кабель питания HDD	2 шт.
	Кабель SATA для HDD	6 шт.
	Кабель Ethernet	1 шт.

	Соединительный разъем для "сухих" контактов	4 шт.
	Винт 6–32×4	32 шт.
	Винт М3×10	6 шт.
	Кабель питания, 220 В переменного тока	1 шт.
	Крепление в стойку	2 шт.
	Заземляющий винт	1 шт.

**Оборудование может отличаться по комплектации.

4 МЕРЫ ПРЕДОСТОРОЖНОСТИ

4.1 При использовании видеорегистратора внимательно относитесь к функциям внешнего питания, используйте только устройства и блоки питания, подходящие (рекомендованные) к видеорегистратору и вашим электросетям.

4.2 Убедитесь в том, что соединительные провода (разъемы) подключены с соблюдением полярности. Неверное соединение может привести к повреждению и/или неправильному функционированию оборудования.

4.3 Не устанавливайте видеорегистратор в местах, температура которых опускается ниже $-10\text{ }^{\circ}\text{C}$ и/или поднимается выше $+50\text{ }^{\circ}\text{C}$, с влажностью выше 90%, повышенного испарения и парообразования, усиленной вибрации.

4.4 При установке видеорегистратора в непосредственной близости от источников мощных электромагнитных полей видеосигнал может быть искажен помехами.

4.5 При монтаже провода электропитания и выходов следует оставить достаточное пространство для легкого доступа при дальнейшем обслуживании устройства.

4.6 Предотвращайте механические повреждения видеорегистратора. Несоответствующие условия хранения и эксплуатации видеорегистратора могут привести к повреждению оборудования.

4.7 В случае, если от устройства идет дым или непонятные запахи, немедленно выключите питание и свяжитесь с авторизованным сервисным центром (вашим поставщиком).

4.8 Если, на ваш взгляд, устройство работает некорректно, ни в коем случае не пытайтесь разобрать его самостоятельно. Свяжитесь с авторизованным сервисным центром (вашим поставщиком).

5 УСТАНОВКА ЖЕСТКОГО ДИСКА

Перед установкой жесткого диска следует выключить видеорегистратор и отключить питание. Видеорегистратор имеет возможность подключения только одного жесткого диска SATA. Следует использовать жесткий диск с частотой вращения 7200 об./мин или выше.

Установите жёсткий диск в устройство, как показано на рисунке 5.1.



1. Удалите винты задней панели с помощью отвертки и снимите переднюю крышку.



2. Поместите жесткий диск в кронштейн на корпусе и затем совместите четыре отверстия на корпусе с отверстиями на диске. С помощью отвертки тщательно завинтите винты, чтобы закрепить жесткий диск на кронштейне



3. Соедините кабель данных жесткого диска с материнской платой и портом жесткого диска в указанном порядке. Ослабьте крепление кабеля питания на корпусе и соедините другой конец кабеля питания с портом жесткого диска.



4. После подключения кабеля установите переднюю крышку обратно на устройство и затем затяните винты на задней панели.

Рисунок 5.1

6 НАЗНАЧЕНИЕ ИНДИКАТОРОВ ПЕРЕДНЕЙ ПАНЕЛИ

Назначение индикаторов передней панели смотрите в таблице 1.

Таблица 1

Значок	Название	Функция
NET	Световой индикатор состояния сети	Красный цвет означает отклонение от нормального состояния сети.
PWR	Световой индикатор питания	Красный цвет загорается при нормальном подключении питания.

Значок	Название	Функция
HDD	Световой индикатор состояния жесткого диска	Красный цвет означает отклонение от нормального состояния
IR	Приемник дистанционного управления	Служит для приема сигналов пульта дистанционного управления.

7 НАЗНАЧЕНИЕ РАЗЪЕМОВ ЗАДНЕЙ ПАНЕЛИ

На рисунке 7.1 схематично представлены разъемы задней панели, их подробное описание смотрите в таблице 2. В зависимости от модели регистратора разъемы могут отличаться от приведенных.

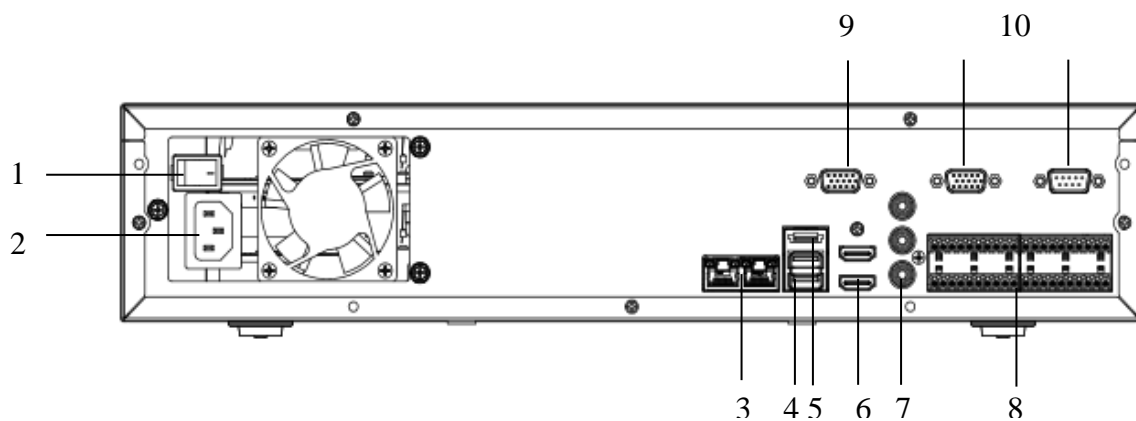



Рисунок 7.1

Таблица 2

№ п/п	Наименование порта		Функция
1	Кнопка питания		Кнопка включения/выключения питания
2	Порт ввода питания		Ввод питания 100~240 В переменного тока.
3		Сетевой порт	Два самонастраивающихся порта Ethernet 10/100/1000 Мб/с. Соединить с сетевым кабелем
4		Порт USB	Подключить USB-мышь
5	eSATA	eSATA порт	Внешний порт SATA. Он позволяет присоединять устройство с портом SATA. Следует установить перемычки на жестком диске при подключении внешнего жесткого диска
6	HDMI	Мультимедийный интерфейс высокой четкости	Порт вывода звукового и видео сигнала высокой четкости. Он передает несжатый видеосигнал высокой четкости и многоканальные данные в порт HDMI устройства отображения
7	MIC IN	Порт звукового входа	Порт входа двусторонней громкоговорящей связи. Предназначен для приема

			аналогового звукового сигнала от микрофона
	MIC OUT	Порт звукового выхода	Порт выхода двусторонней громкоговорящей связи. Предназначен для вывода аналогового звукового сигнала на звуковой динамик
8	1-16	Порт ввода сигнала тревоги 1-16	Имеется 4 группы. Первая группа с порта 1 по 4, вторая группа с 5 по 8, третья группа с 9 по 12, четвертая - с 13 по 16. Они предназначены для приема сигнала тревоги от внешнего источника. Предусмотрены два типа, NO (нормально разомкнутый) и NC (нормально замкнутый).
	NO1 - NO5 C1 - C5	Пятиканальный порт вывода сигнала тревоги	Пять групп портов вывода сигнала тревоги. (Группа 1 : порт NO1~C1, группа 2: порт NO2~C2, группа 3: порт NO3~C3, группа 4 : порт NO4~C4, группа 5: порт NO5, C5, NC5). Вывод сигнала тревоги на устройство тревожной сигнализации. Убедитесь в наличии питания для внешнего устройства тревожной сигнализации.
	NC5		
		Контакт «земля»	Контакт «земля» входа сигнала тревоги
	A	Порт связи RS485 (RS-485)	Порт RS485_A. Это кабель А. Его можно использовать для соединения с такими средствами контроля, как скоростная купольная PTZ-видеокамера
	B		RS485_B. Это кабель В. Его можно использовать для соединения с такими средствами контроля, как скоростная купольная PTZ-видеокамера
	CTRL 12V		Выход контроллера питания 12 В. Предназначен для управления релейным выходом включения-выключения тревоги. Его можно использовать для управления выходом сигнала тревоги устройства. Также его можно использовать в качестве источника входного питания таких устройств, как детектор системы тревожной сигнализации
	+12V		Порт вывода напряжения +12 В. Он может обеспечивать питание таких периферийных устройств, как камера или устройство тревожной сигнализации. Обратите внимание — потребляемый ток не должен превышать 1 А
9	RS232	COM-порт для отладки RS232	Предназначен для общей отладки через COM для конфигурации IP-адреса или передачи «прозрачных» данных последовательной связи

10	VGA	Порт выхода видео VGA	Интерфейс Mini-D-Sub для подключения монитора
----	-----	-----------------------	---

8 ПРОВЕРКА РАБОТОСПОСОБНОСТИ И ПЕРВИЧНАЯ НАСТРОЙКА

8.1 Первый запуск. Изменение пароля.

При первом запуске видеорегистратора появится следующее окно (рис.8.1).

Инициализация ус...

1 Ввод пароля 2 Жест разблокировки 3 Защита паролем

Пользователь admin

Пароль

От 8 до 32 знаков, содержащих символы верхнего и нижнего регистров, а также цифры.

Подтверждение

Вопрос-подсказка

След. шаг

Рисунок 8.1

В этом окне требуется задать пароль учетной записи “admin”. Пароль должен представлять собой комбинацию латинских букв верхнего и нижнего регистра и длиной не менее 8, но не более 32 символов.

8.2 Создание пароля разблокировки

Задайте графический пароль разблокировки и повторите его (рис.8.2).



Рисунок 8.2

8.3 Ввод параметров восстановления пароля

Введите адрес электронной почты и ответы на контрольные вопросы (рис.8.3).

Инициализация ус...

1 Ввод пароля 2 Жест разблокировки 3 Защита паролем

Эл. почта (Чтобы сбросить па...

Безопасность

Вопрос 1

Ответ

Вопрос 2

Ответ

Вопрос 3

Ответ

Ок

Рисунок 8.3

8.4 Мастер настройки

После изменения пароля администратора запустится «Помощник» (рис.8.4).

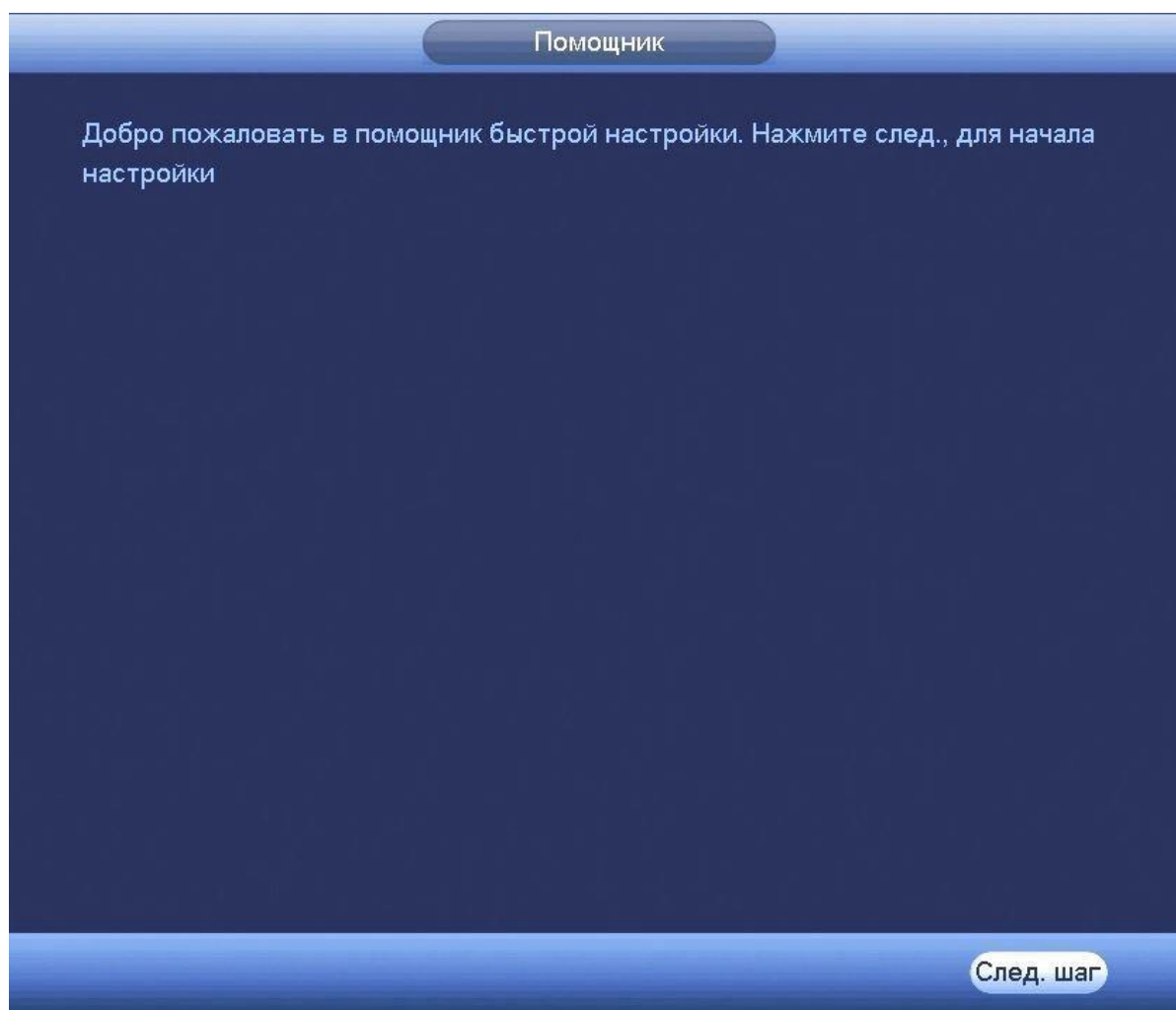


Рисунок 8.4

Измените основные настройки (рис.8.5), такие как язык системы, расписания и режимы записи, сетевые настройки и др. (рис.8.6).



Рисунок 8.5

По умолчанию видеорегиистратор имеет статический сетевой адрес IPv4:

IP адрес: 192.168.1.108
Маска подсети: 255.255.255.0
Шлюз: 192.168.1.1
DNS 1: 8.8.8.8
DNS 2: 8.8.4.4

СЕТЬ

IP версия: IPv4

MAC адрес: 3C:EF:8C:27:F0:9C

Режим: Статич. DHCP

IP адрес: 192 . 168 . 1 . 108 Тест

Маска подсети: 255 . 255 . 255 . 0

Шлюз: 192 . 168 . 1 . 1

DNS 1: 8 . 8 . 8 . 8

DNS 2: 8 . 8 . 4 . 4

MTU: 1500

LAN загрузка

По умол. Пред. шаг **След шаг** Отмена

Рисунок 8.6

Измените сетевые настройки видеорегистратора в соответствии с параметрами вашей сети.

Следуя подсказкам помощника, произведите канальную настройку видеопотоков, снимков, наложения масок конфиденциальности и др. (рис.8.7).

	Снимок	Наложение
Канал	1	
Тип	Постоянная	Доп.поток1
Сжатие	H.264H	H.264H
Разрешение	1280*720(720P)	352*288(CIF)
Число кадров	25	15
Тип битрейта	CBR	CBR
Интервал I кадров	1 S	1 S
Битрейт (Кб/с)	2048	320
Битрейт	448-4096Кб/С	32-640Кб/С
Аудио/Видео	<input type="checkbox"/>	<input type="checkbox"/> <input checked="" type="checkbox"/>
Формат аудио	G711a	Аудиосигнал: Аудиовход

По умол. Копир. Применить

Пред. шаг След. шаг

Рисунок 8.7

Настройте действия при заполнении жесткого диска и задайте параметры для отрезков записи (рис.8.8).

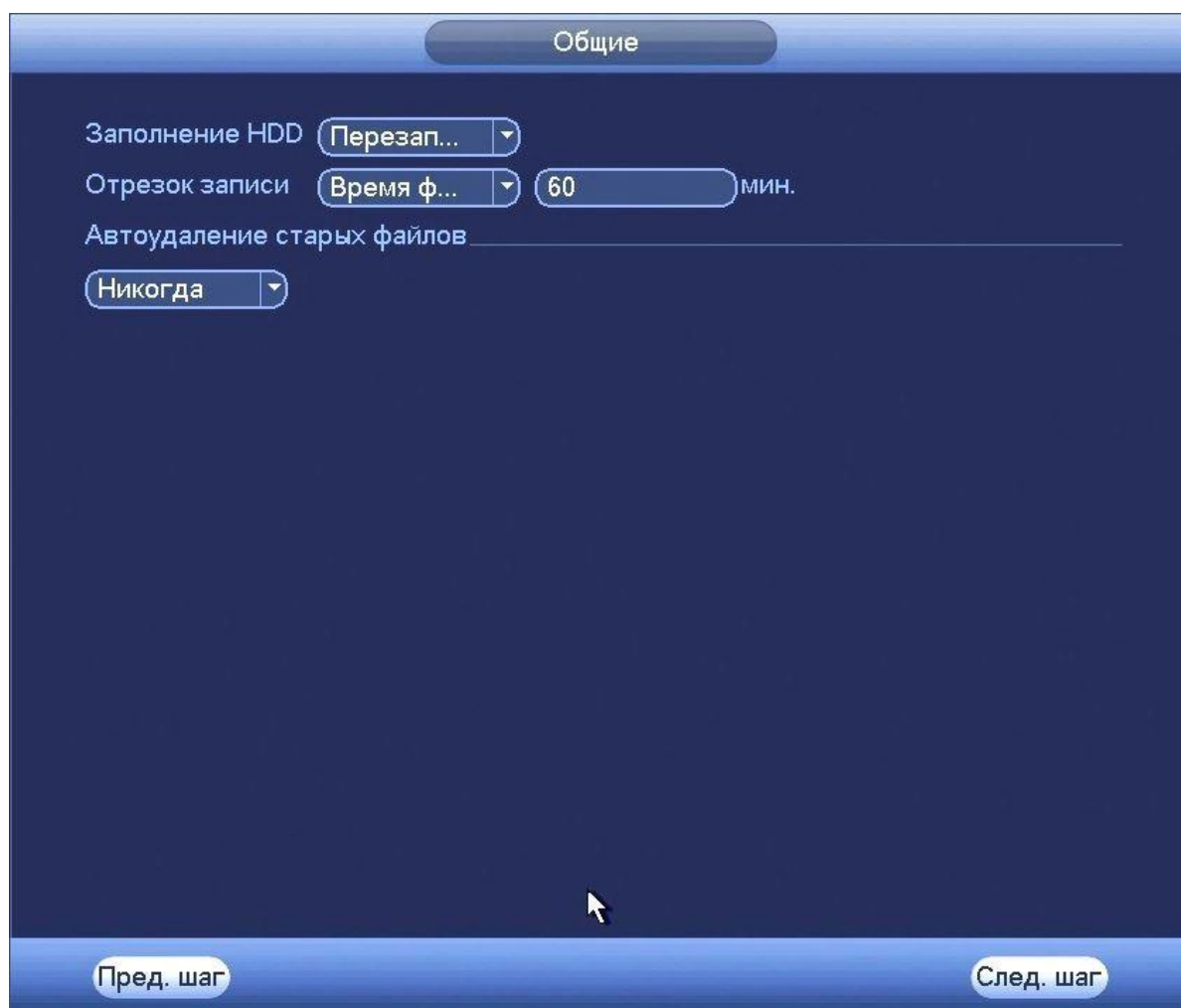



Рисунок 8.8

Настройте параметры расписания: постоянной записи, записи по движению, время предзаписи.

Для того, чтобы стереть период постоянной записи с определённого дня, нажмите  (ластик).

Для того, чтобы задать запись по детектору движения установите «Движ.» и отметьте соответствующие отрезки времени (рис. 8.9).

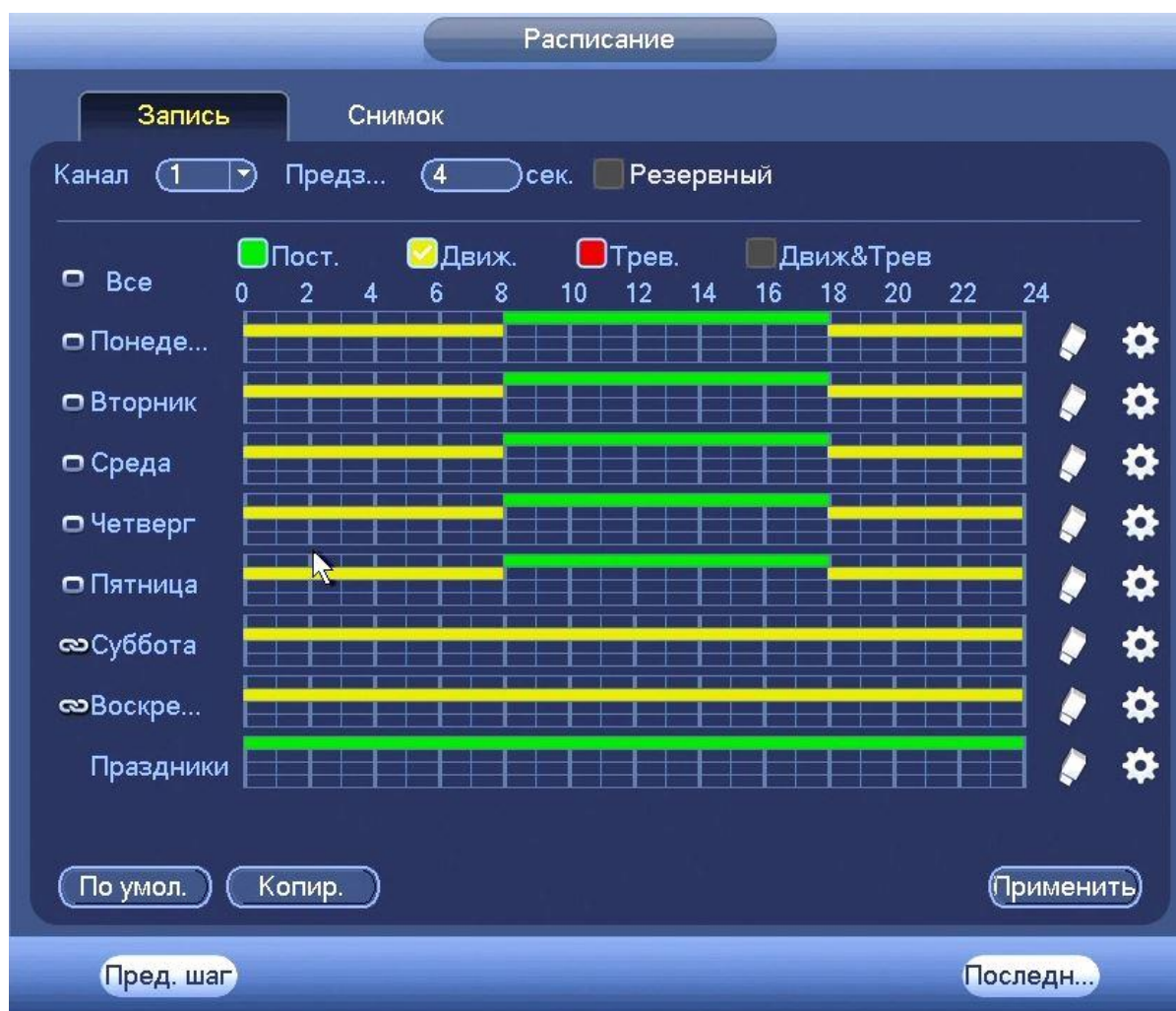


Рисунок 8.9

9 ТЕХНИЧЕСКАЯ ПОДДЕРЖКА

Более подробная информация содержится на CD, входящем в комплект устройства, а также на сайте компании <http://bold.ru>

При затруднениях, возникающих при настройке и эксплуатации изделия, рекомендуется обращаться в техподдержку:

Тел.: (495) 775-71-55 (многоканальный);

E-mail: support@bold.ru.

10 ПРАВИЛА ХРАНЕНИЯ

Хранение изделия в потребительской таре должно соответствовать условиям хранения 1 по ГОСТ 15150-69. В помещениях для хранения изделия не должно быть паров кислот, щёлочи, агрессивных газов и других вредных примесей, вызывающих коррозию.

11 УТИЛИЗАЦИЯ

Изделие утилизировать как бытовую технику без принятия специальных мер защиты окружающей среды.

12 ГАРАНТИЙНЫЕ ОБЯЗАТЕЛЬСТВА

Изготовитель гарантирует соответствие изделия требованиям эксплуатационной документации при соблюдении потребителем правил транспортирования, хранения, монтажа и эксплуатации.

Средний срок службы изделия – не менее 10 лет.

Гарантийный срок эксплуатации – 36 месяцев с даты приобретения.

При отсутствии документа, подтверждающего факт приобретения, гарантийный срок исчисляется от даты производства.

При направлении изделия в ремонт к нему обязательно должен быть приложен акт с описанием выявленных дефектов и неисправностей. **В акте также необходимо указывать сетевые настройки изделия (IP-адрес, маска подсети, шлюз), логин и пароль.**

Рекламации направлять по адресу:

ЗАО НВП «Болид», 141070, Московская область, г. Королёв, ул. Пионерская, д. 4.

Тел./факс: (495) 775-71-55 (многоканальный), (495) 777-40-20, (495) 516-93-72.

<http://bolid.ru> E-mail: info@bolid.ru, техническая поддержка: support@bolid.ru.

13 СВЕДЕНИЯ О СЕРТИФИКАЦИИ

Изделие соответствует требованиям технического регламента Таможенного союза ТР ТС 020/2011. Имеет сертификат соответствия № RU C-RU.ME61.B.01624.

14 СВИДЕТЕЛЬСТВО О ПРИЁМКЕ

Изделие «RGI-1688» АЦДР.202162.032 принято в соответствии с обязательными требованиями государственных стандартов и действующей технической документации, признано годным к эксплуатации ЗАО НВП «Болид».

Серийный номер и дата изготовления

