

# LTV-НОВ-260Н-12-24

Универсальный термокожух



Инструкция по эксплуатации

Версия 2.0



Перевод ООО «ЛУИС+Центр»  
www.ltv-cctv.ru

## СОДЕРЖАНИЕ

<b>1. ВВЕДЕНИЕ .....</b>	<b>3</b>
<b>2. ТЕХНИЧЕСКИЕ ХАРАКТЕРИСТИКИ .....</b>	<b>3</b>
<b>3. РАЗМЕРЫ ТЕРМОКОЖУХА И КРОНШТЕЙНА .....</b>	<b>4</b>
<b>4. УСТАНОВКА ВИДЕОКАМЕРЫ.....</b>	<b>5</b>
<b>5. ПРИНЦИПИАЛЬНАЯ ЭЛЕКТРИЧЕСКАЯ СХЕМА .....</b>	<b>6</b>
<b>6. РЕКОМЕНДАЦИИ ПО УСТАНОВКЕ.....</b>	<b>7</b>

## 1. ВВЕДЕНИЕ

Универсальный термокожух защищает корпусную видеокамеру с фиксированным или вариофокальным объективом от неблагоприятных условий окружающей среды в условиях холодного климата. **Рабочий диапазон температур окружающей среды: -50°C...+50°C.**

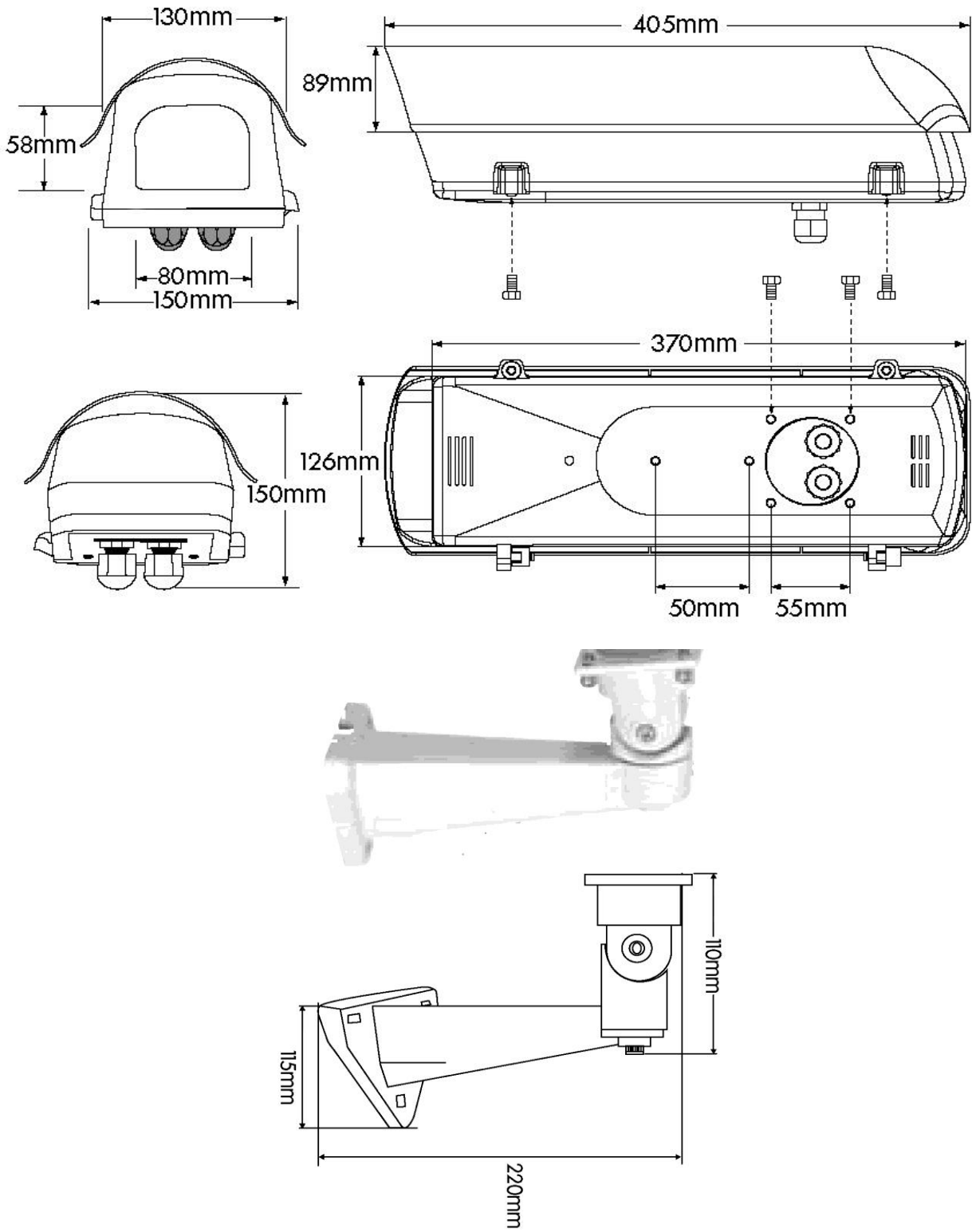
Термокожух LTV-NOV-260H-12-24 изготовлен из алюминия методом литья под давлением с порошковым напылением на корпус. В комплект поставки включен также солнцезащитный козырек, регулируемый кронштейн с полной скрытой проводкой кабеля и блок питания для видеокамеры 12 В / 1.5 А.

Данное изделие сертифицировано по стандарту CE, имеет защиту от неблагоприятных воздействий окружающей среды со степенью защиты IP67 и соответствует директиве Евросоюза относительно правил ограничения содержания вредных веществ (RoHS).

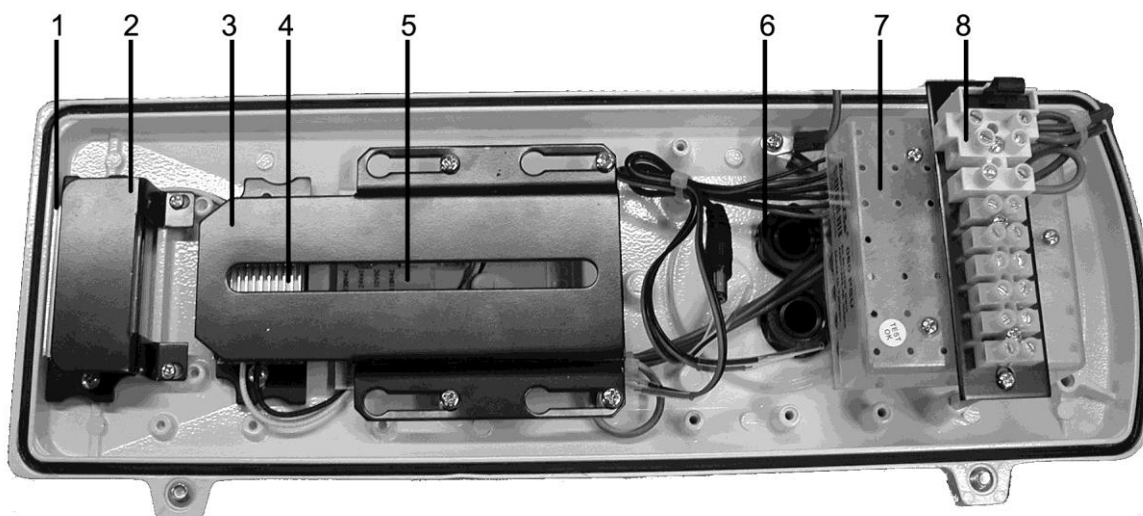
## 2. ТЕХНИЧЕСКИЕ ХАРАКТЕРИСТИКИ

Модель	LTV-NOV-260H-12-24
Питание кожуха	24 В (AC) 24 В (DC) при источнике питания от 3 А
Питание нагревателей	24 В (AC) 24 В (DC)
Количество нагревателей	2
Потребляемая мощность нагревателя	2x14 Вт
Температура включения нагревателя	0°C (1-й обогреватель) 0°C (2-й обогреватель)
Температура выключения нагревателя	+28°C (1-й обогреватель) +10°C (2-й обогреватель)
Крепление кожуха	Кронштейн с возможностью скрытой проводки в комплекте
Блок питания	24 В (AC) 24 В (DC) при источнике питания от 3 А 12 В (DC), 1.5 А (питание камеры)
Внешние размеры	150x126x405 мм
Полезные внутренние размеры	90x70x245 мм
Размеры смотрового окна	80x58 мм
Класс защиты	IP67
Рабочая температура	-50°C...+50°C

### 3. РАЗМЕРЫ ТЕРМОКОЖУХА И КРОНШТЕЙНА



## 4. УСТАНОВКА ВИДЕОКАМЕРЫ



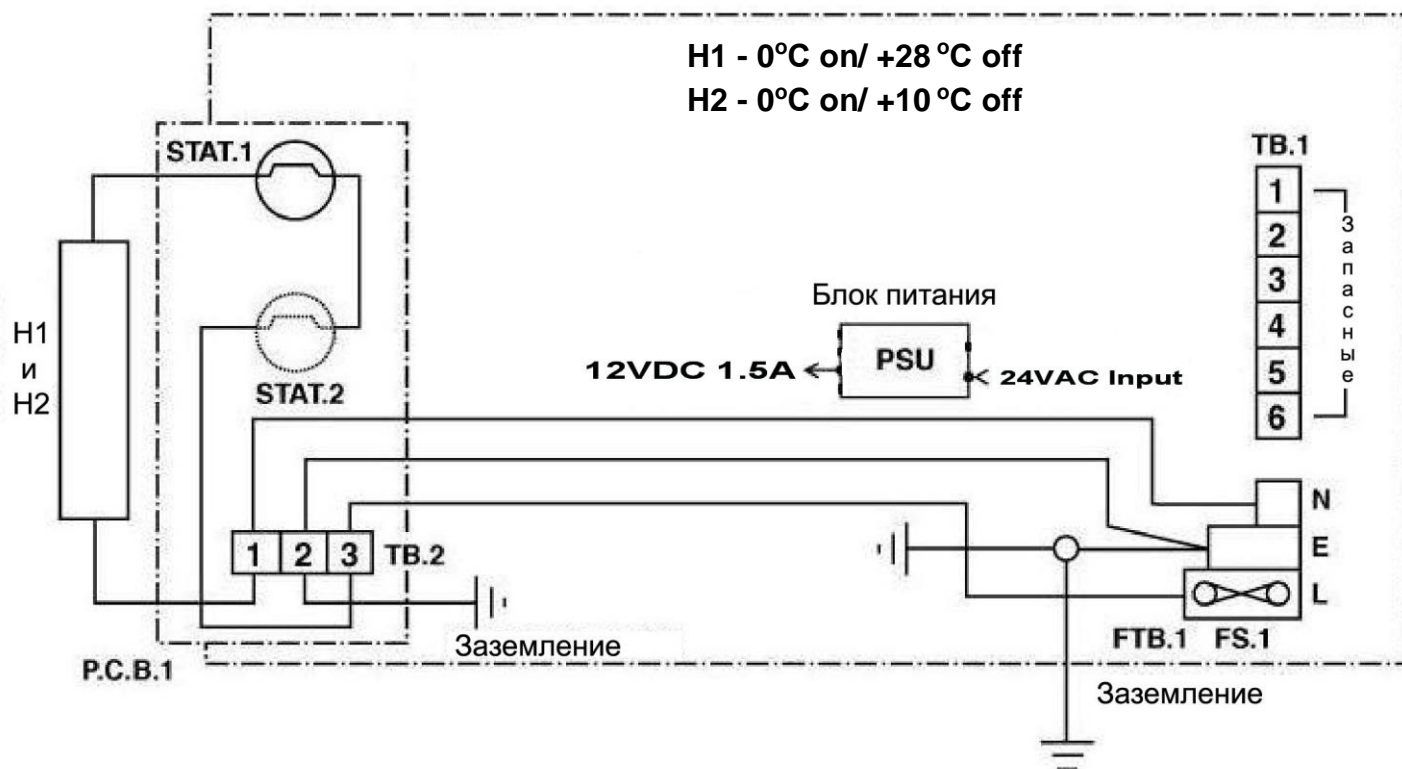
Номер	Наименование
1	Обогреватель стекла
2	Экран обогревателя стекла
3	Площадка для крепления видеокамеры
4	Обогреватель видеокамеры
5	Плата управления обогревателями
6	Кабельные гермовводы
7	Блок питания. Входное напряжение ~24В, 1 выход =12В, max 1,5А
8	Клеммная колодка



### ВНИМАНИЕ!

1. Отключите основное питание: при установке видеокамеры и подключении термокожуха устройство должно быть отключено от основного питания.
2. Электрические соединения: все электрические соединения должны быть выполнены квалифицированным специалистом.

## 5. ПРИНЦИПАЛЬНАЯ ЭЛЕКТРИЧЕСКАЯ СХЕМА



Обозначение	Расшифровка
H.1	Обогреватель стекла
H.2	Обогреватель видеокамеры
STAT.1	Термостат 1
STAT.2	Термостат 2
P.C.B.1	Плата управления
TB.1	6-контактная клеммная колодка
TB.2	3-контактная клеммная колодка
PSU	Блок питания. Входное напряжение ~24В, 1 выход =12В, max 1,5А
FTB.1	Клеммная колодка с предохранителем
FS.1	Предохранитель на 3.15А

## 6. РЕКОМЕНДАЦИИ ПО УСТАНОВКЕ

Если вы планируете установить камеру видеонаблюдения в условиях тропического климата, морского побережья, поблизости от соленой воды, сброса промышленных вод, вызывающих коррозию, или в условиях повышенной влажности, то в таких случаях смажьте каждый нержавеющий винт и гермовводы силиконовой смазкой (герметиком). Тем самым вы предотвратите возникновение коррозии и увеличите срок службы видеокамеры и термокожуха. Мы настоятельно рекомендуем установку блока защиты от перенапряжения (импульсных наводок) при монтаже камеры в районах частого прохождения грозových фронтов.

## **Контактная информация:**

Центральный офис: 125040, Москва, 1-я ул. Ямского поля, д.28

Тел: (495) 661-18-12, (495) 280-77-50, Факс: (495) 661-18-11

E-mail: [luis@luis.ru](mailto:luis@luis.ru)

Сайт компании: <http://www.luis.ru>

Предлагаем посетить профильный сайт, посвящённый оборудованию торговой марки LTV  
<http://www.ltv-cctv.ru>.

Здесь Вы можете найти полезную техническую информацию, скачать инструкции, а также получить последнюю версию каталога оборудования. Если у Вас возникнут технические вопросы, наши специалисты всегда будут рады помочь Вам. Спасибо за то, что приобрели продукцию нашей компании!

