

AXIS P1368-E Network Camera

РУКОВОДСТВО ПО УСТАНОВКЕ

Юридическая информация

Охранное видео- и аудионаблюдение может регулироваться законами, которые различаются в разных странах. Перед использованием камеры для охранного видеонаблюдения ознакомьтесь с законами своего региона.

Данное устройство содержит следующие лицензии:

- 1 (одну) лицензию на декодер AAC;
- 1 (одну) лицензию на декодер H.264;

По вопросу приобретения дополнительных лицензий обращайтесь к своему реселлеру.

Ответственность

Настоящий документ подготовлен в соответствии со всеми требованиями. Обо всех неточностях и упущениях сообщите в местное представительство Axis. Компания Axis Communications AB не несет ответственность за технические или типографские ошибки и оставляет за собой право вносить изменения в продукцию и руководства без предварительного уведомления. Компания Axis Communications AB не дает никаких гарантий в отношении материала в настоящем документе, включая, среди прочего, подразумеваемые гарантии товарного состояния и пригодности для использования по назначению. Компания Axis Communications AB не несет ответственности за непреднамеренный или косвенный ущерб в связи с предоставлением, качеством или использованием настоящего материала. Данное изделие можно использовать только по предусмотренному назначению.

Права интеллектуальной собственности

Axis AB владеет правами интеллектуальной собственности в отношении технологии, используемой в продукции, описанной в настоящем документе. В том числе, но не ограничиваясь этим, настоящие права интеллектуальной собственности включают один или несколько патентов, перечисленных на странице www.axis.com/patent.htm, и один или несколько дополнительных патентов или находящихся на рассмотрении заявок на патенты в США и других странах.

Данная продукция содержит стороннее программное обеспечение, используемое по лицензии. Чтобы ознакомиться с дополнительной информацией, откройте пункт меню About (О программе) в пользовательском интерфейсе устройства.

Настоящая продукция содержит исходный код, авторские права на который принадлежат компании Apple Computer, Inc., в соответствии с условиями Лицензии Apple на ПО с открытым исходным кодом 2.0 (см. www.opensource.apple.com/apsl). Исходный код доступен на веб-сайте <https://developer.apple.com/bonjour/>.

Модификация оборудования

Настоящее оборудование необходимо устанавливать и использовать в строгом соответствии с инструкциями пользовательской документации. Настоящее оборудование не содержит компонентов, обслуживаемых пользователем. Несанкционированное изменение или модификация оборудования аннулирует все применимые официальные сертификаты и разрешения.

Заявление о товарных знаках

AXIS COMMUNICATIONS, AXIS и VAPIX являются охраняемыми товарными знаками или товарными знаками, ожидающими регистрации, компании Axis AB


в различных юрисдикциях. Все остальные названия компаний и товаров являются товарными знаками или охраняемыми товарными знаками соответствующих компаний.

Apple, Boa, Apache, Bonjour, Ethernet, Internet Explorer, Linux, Microsoft, Mozilla, Real, SMPTE, QuickTime, UNIX, Windows, Windows Vista и WWW являются охраняемыми товарными знаками соответствующих владельцев. Java и все товарные знаки и логотипы, связанные с Java, являются товарными знаками или охраняемыми товарными знаками компании Oracle и/или аффилированных лиц. UPnP™ является сертификационным знаком компании UPnP™ Implementers Corporation.

SD, SDHC и SDXC являются товарными знаками или охраняемыми товарными знаками компании SD-3C, LLC в США и/или других странах. Кроме того, miniSD, microSD, miniSDHC, microSDHC, microSDXC являются товарными знаками или охраняемыми товарными знаками компании SD-3C, LLC в США и/или других странах.

Нормативная информация

Европа

 Данное изделие соответствует требованиям применимых директив и согласованных стандартов ЕС:

- Директива по электромагнитной совместимости (ЭМС) 2014/30/EU. См. *Электромагнитная совместимость (ЭМС) на стр. 2*.
- Директива по низковольтному оборудованию 2014/35/EU. См. *Безопасность на стр. 3*.
- Директива по ограничению использования опасных веществ (RoHS) 2011/65/EU. См. раздел *Утилизация и переработка на стр. 3*.

Чтобы получить копию сертификатов соответствия, обратитесь в компанию Axis Communications AB. См. раздел *Контактная информация на стр. 4*.

Электромагнитная совместимость (ЭМС)

Настоящее изделие произведено с учетом описанных ниже стандартов и прошло соответствующие проверки:

- Излучение радиочастотных помех при установке в соответствии с инструкциями и при эксплуатации в паспортной окружающей среде.
- Невосприимчивость к электрическим и электромагнитным явлениям при установке в соответствии с инструкциями при эксплуатации в паспортной окружающей среде.

США

Данное оборудование было проверено при подключении через неэкранированный сетевой кабель (UTP) и признано соответствующим требованиям, предъявляемым к цифровым устройствам класса А согласно части 15 Правил FCC. Данное оборудование также было проверено при подключении через экранированный сетевой кабель (STP) и признано соответствующим требованиям, предъявляемым к цифровым устройствам класса А согласно части 15 Правил FCC. Эти требования призваны обеспечить достаточную защиту от критических помех при использовании оборудования в коммерческой среде применения. Данное оборудование вырабатывает, использует и может излучать радиочастотную энергию, поэтому несоблюдение инструкций по установке и использованию может вызвать критические помехи в работе средств радиосвязи. При использовании этого оборудования в жилых районах могут возникать

критические помехи. В этом случае пользователь должен будет устранить помехи за свой счет.

Канада

Данный цифровой прибор соответствует требованиям стандарта Канады CAN ICES-3 (класс A). Устройство должно быть подключено к сети с помощью надежно заземленного экранированного сетевого кабеля (STP). Cet appareil numérique est conforme à la norme CAN NMB-3 (classe A). Le produit doit être connecté à l'aide d'un câble réseau blindé (STP) qui est correctement mis à la terre.

Европа

Данное цифровое оборудование соответствует требованиям по радиоизлучению, предъявляемым к приборам класса A согласно стандарту EN 55032. Устройство должно быть подключено к сети с помощью надежно заземленного экранированного сетевого кабеля (STP). Внимание! Это устройство относится к классу A. При использовании в домашних условиях изделие может вызывать радиопомехи, которые могут потребовать от пользователя принятия дополнительных мер защиты.

Австралия и Новая Зеландия

Данное цифровое оборудование соответствует требованиям по радиоизлучению, предъявляемым к приборам класса A согласно стандарту AS/NZS CISPR 32. Устройство должно быть подключено к сети с помощью надежно заземленного экранированного сетевого кабеля (STP). Внимание! Это устройство относится к классу A. При использовании в домашних условиях изделие может вызывать радиопомехи, которые могут потребовать от пользователя принятия дополнительных мер защиты.

Япония

この装置は、クラスA 情報技術装置です。この装置を家庭環境で使用すると電波妨害を引き起こすことがあります。この場合には使用者が適切な対策を講ずるよう要求されることがあります。本製品は、シールドネットワークケーブル(STP)を使用して接続してください。また適切に接地してください。

Корея

이 기기는 업무용 환경에서 사용할 목적으로 적합성 평가를 받은 기기로서 가정용 환경에서 사용하는 경우 전파간섭의 우려가 있습니다. 적절히 접지된 STP (shielded twisted pair) 케이블을 사용하여 제품을 연결하십시오.

Безопасность

Данное изделие соответствует стандартам IEC/EN/UL 62368-1 (Безопасность устройств для передачи звука/видео и ИТ-оборудования) и IEC/EN/UL 60950-22 (Безопасность оборудования, применяемого в сфере информационных технологий). Изделие должно быть заземлено при помощи экранированного сетевого кабеля (STP) или другим допустимым способом.

Утилизация и переработка

Когда срок службы изделия завершится, его необходимо утилизировать в соответствии с местными законами и положениями. Узнать, где находится ближайший пункт утилизации, можно в местном органе власти, ответственном за утилизацию отходов. За неправильную утилизацию данного изделия в соответствии с местным законодательством может налагаться штраф.

Европа



Этот символ означает, что изделие нельзя утилизировать вместе с бытовыми отходами. Европейский Союз (ЕС) внедрил директиву 2002/96/EC в отношении утилизации электрического и электронного оборудования (WEEE). Для защиты окружающей среды и здоровья людей настоящее изделие утилизируется согласно одобренным и безопасным методам переработки. Узнать, где находится ближайший пункт утилизации, можно в местном органе власти, ответственном за утилизацию отходов. Эксплуатирующим компаниям за информацией о правилах утилизации следует обращаться к поставщику оборудования.

Данное изделие соответствует требованиям директивы 2011/65/EU, ограничивающей использование определенных вредных веществ в электрическом и электронном оборудовании (RoHS).

Китай



Данное изделие соответствует требованиям стандарта SJ/T 11364-2014, ограничивающего использование определенных вредных веществ в электрическом и электронном оборудовании

Токсичные и опасные вещества или элементы						
Единица измерения Элемент Название Обозначение	Свинец (Pb)	Ртуть (Hg)	Кадмий (Cd)	Шестивалентный хром (Cr(VI))	Политирированный бифенил (PB-B)	Политирированные дифенилы эфиры (PB-DE)

Пор-аж-ение ток-ом Газ Тве-рдое вещ-е-ство Уст-ано-вка Еди-ница изм-ере-ния Доля	X	0	0	0	0	0
----------------------------------------------------------------------------------	---	---	---	---	---	---

Дополнительная информация

В учебном центре Axis по адресу www.axis.com/academy/ можно найти полезные курсы, вебинары, учебные материалы и руководства.

0: Обозначает, что концентрация токсичных и опасных веществ во всех составных элементах однородного материала в соответствии с требованиями стандарта GB/T 26572 не превышает предельных значений.

X: обозначает, что концентрация токсичных и опасных веществ по крайней мере в части однородного материала превышает предельные значения, установленные стандартом GB/T 26572.

Контактная информация

Axis Communications AB
Emdalavägen 14
223 69 Lund
Sweden (Швеция)

Телефон: +46 46 272 18 00

Факс: +46 46 13 61 30

www.axis.com

Сведения о гарантии

Сведения о гарантии на изделия AXIS и связанную с этим информацию можно найти на сайте www.axis.com/warranty/

Поддержка

Если вам потребуется техническая помощь, свяжитесь со своим реселлером Axis. Если он не в силах незамедлительно ответить на ваши вопросы, он передаст запрос по соответствующим каналам, чтобы вы могли получить ответ в кратчайший срок. Если у вас есть интернет-соединение, вы можете:

- загрузить пользовательскую документацию и обновления ПО;
- найти ответы на вопросы в базе данных часто задаваемых вопросов; вести поиск по названию продукции, категориям или фразам;
- отправить отчеты о проблемах в службу поддержки Axis, войдя в личный кабинет отдела поддержки;
- побеседовать с персоналом техподдержки Axis
- обратиться в службу поддержки Axis на странице www.axis.com/support.

AXIS P1368-E Network Camera

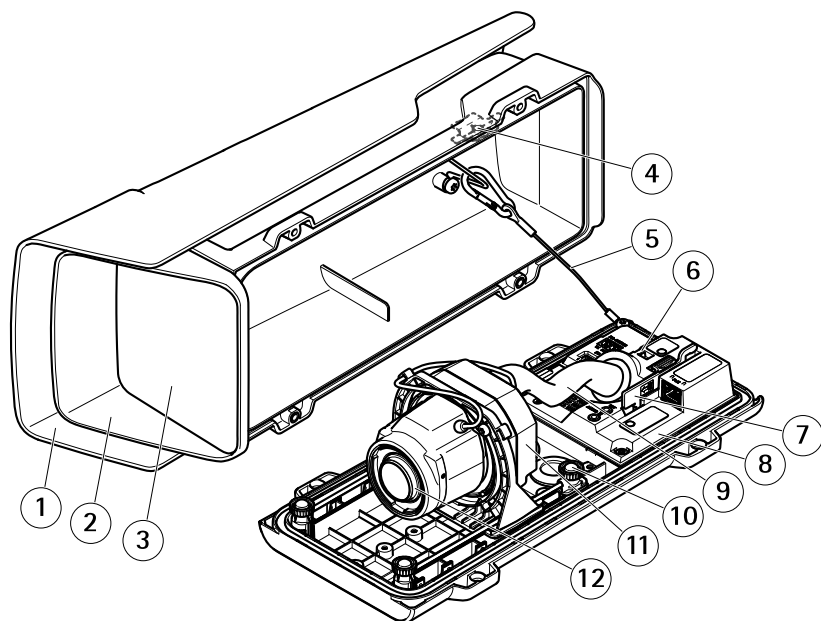
Содержание

Комплект поставки	7
Общий вид устройства	8
Установка устройства	10
Установка оборудования	10
Получение доступа к устройству	17
Сброс к заводским установкам	19
Дополнительная информация	20
Дополнительные принадлежности	20
Технические характеристики	21
Слот для SD-карты	21
Кнопки	22
Разъемы	22
Условия эксплуатации	24
Энергопотребление	24
Сведения по безопасности	27
Уровни опасности	27
Прочие уведомления	27
Правила безопасности	28
Транспортировка	28
Батарея	28

Комплект поставки

- Сетевая камера AXIS P1368-E.
- 4-контактный блок разъемов ввода-вывода для подключения внешних устройств.
- 2-контактный блок разъемов RS485/422 (2 шт.).
- Настенный кронштейн.
- Отвертка Torx T20.
- Наконечник отвертки Torx T30.
- Инструмент для монтажа RJ45.
- Инструмент IK10.
- Пакет с осушителем.
- Печатные материалы:
 - руководство по установке (этот документ);
 - 2 дополнительные наклейки с серийным номером;
 - ключ для проверки подлинности AVHS.

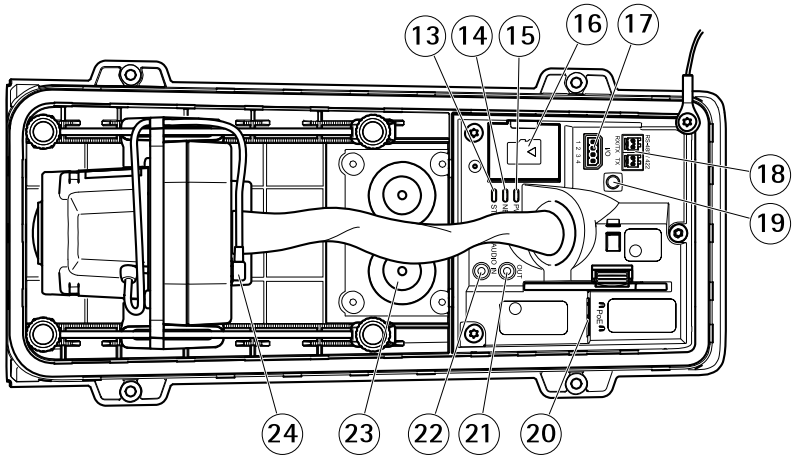
Общий вид устройства



- 1 *Погодозащитный козырек*
- 2 *Верхняя крышка*
- 3 *Окно*
- 4 *Магнитный датчик вторжения*
- 5 *Страховочный тросик*
- 6 *Стопор кабельной стяжки*
- 7 *Инструмент IK10*
- 8 *Датчик вторжения*
- 9 *Крышка кабеля*
- 10 *Подпружиненный винт с барашком (4 шт.)*
- 11 *Оптический блок*
- 12 *Объектив*

УВЕДОМЛЕНИЕ

Не поднимайте устройство за крышку кабеля.



- 13 Индикатор состояния
- 14 Индикатор сети
- 15 Индикатор питания
- 16 Слот для карты microSD
- 17 Разъем ввода-вывода
- 18 Разъем RS485/RS422
- 19 Кнопка управления
- 20 Сетевой разъем (PoE)
- 21 Аудиовыход
- 22 Аудиовход
- 23 Кабельный сальник M20 (2 шт.)
- 24 Разъем управления диафрагмой

Установка устройства

Установка оборудования

УВЕДОМЛЕНИЕ

- В зависимости от установленных нормативных предписаний или конкретных условий окружающей среды и характеристик электрических полей, в которых будет использоваться данное изделие, может потребоваться экранированный сетевой кабель (STP). Все кабели, используемые для подключения устройства к сети и выходящие на улицу или проложенные в средах применения с сильными электрическими полями, должны быть экранированными и предназначенными для соответствующих условий. Убедитесь, что сетевые устройства установлены согласно инструкциям производителя.

Сведения о нормативных требованиях см. в разделе *Нормативная информация на стр. 2*.

- Обращайтесь с окном кожуха аккуратно. Старайтесь не поцарапать и не повредить его, а также не оставляйте на нем отпечатки пальцев, поскольку это может снизить качество изображения.

При установке этого изделия Axis кабели могут прокладываться как по стенам, так и внутри стен.

Перед установкой изделия внимательно ознакомьтесь со всеми инструкциями.

Установка настенного кронштейна

ВНИМАНИЕ

Убедитесь, что используемые винты и заглушки соответствуют материалу стены (дерево, металл, сухая штукатурка, камень) и что стена достаточно прочная, чтобы выдержать общий вес камеры, кожуха и кронштейна.

1. Подготовьте стену к установке кронштейна. Используйте настенный кронштейн в качестве шаблона для разметки отверстий, которые необходимо просверлить.
2. Пропустите сетевой кабель через настенный кронштейн. Оставьте примерно 30 см кабеля для подключения к камере.
3. Если к камере требуется подключить дополнительное устройство, например блок питания, аудиоустройство и т. д., повторите для соответствующего кабеля вышеописанные действия.
4. Закрепите настенный кронштейн на стене с помощью винтов.

Примечание

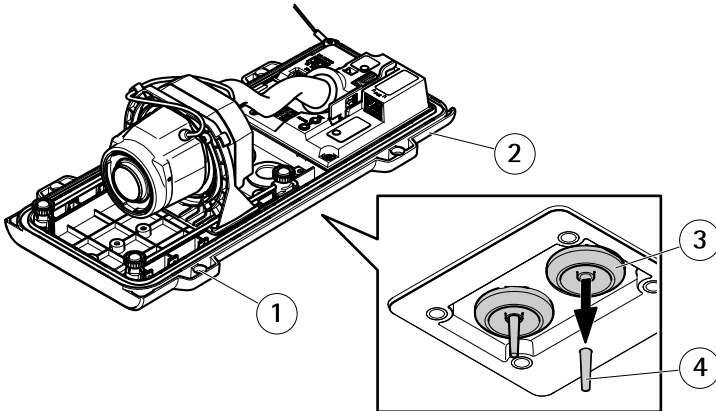
- Более подробные инструкции можно найти в руководстве по установке кронштейна, которое входит в комплект поставки, а также доступно на сайте www.axis.com.

Установка камеры

1. Ослабьте винты нижней крышки и поднимите верхнюю крышку.

УВЕДОМЛЕНИЕ

- Если используется несколько кабелей, каждый из них необходимо провести через свой сальник.
 - Открывайте в сальнике отверстие непосредственно перед использованием. Если кабельный сальник порвался, замените его на новый. Использование открытого или порванного кабельного сальника может привести к просачиванию воды и порче изделия.
2. Выберите кабельный сальник, который будет использоваться, и потяните за клапан, чтобы открыть отверстие для сетевого кабеля.

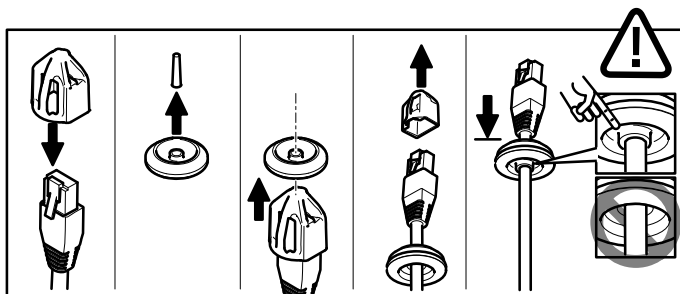


- 1 Нижняя крышка
- 2 Винт T20 нижней крышки (4 шт.)
- 3 Кабельный сальник M20 (2 шт.)
- 4 Клапан

3. Протолкните сетевой кабель через кабельный сальник.

УВЕДОМЛЕНИЕ

Если на кабеле уже установлен сетевой разъем, снимите кабельный сальник, чтобы не повредить его, используйте защитную манжету разъема. Старайтесь не использовать сетевые кабели с предустановленными разъемами, так как существует риск испортить сальник даже при использовании защитной манжеты.



4. Слегка потяните сетевой кабель назад, чтобы кабельный сальник закрепился на кабеле.

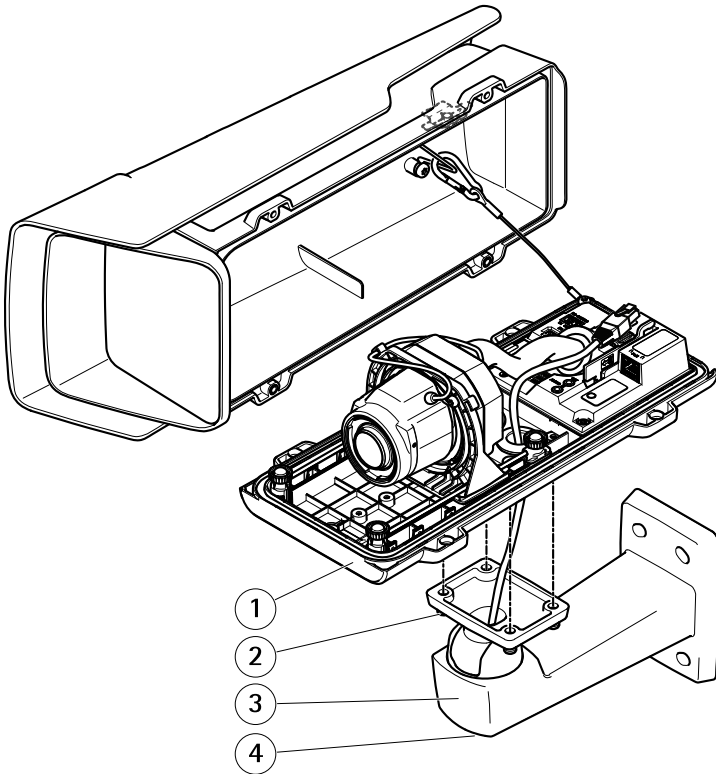
УВЕДОМЛЕНИЕ

Если не потянуть кабель назад, возможно просачивание воды и повреждение изделия.

5. Убедитесь, что кабельный сальник плотно сидит.
6. Если к камере требуется подключить дополнительное устройство, например блок питания, аудиоустройство и т. д., повторите для соответствующего кабеля вышеописанные действия.

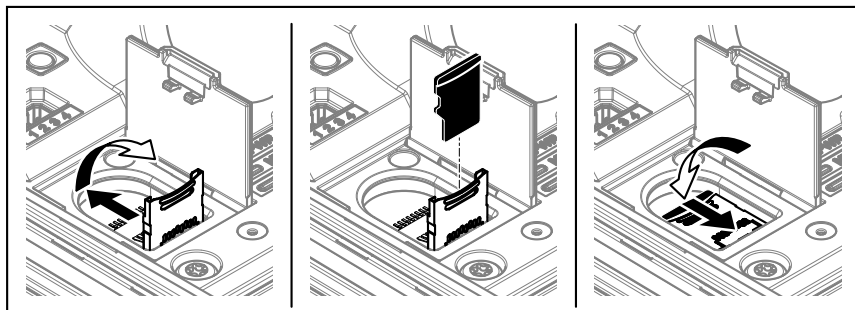
УВЕДОМЛЕНИЕ

Протолкнув кабели через кабельный сальник, установите разъемы.

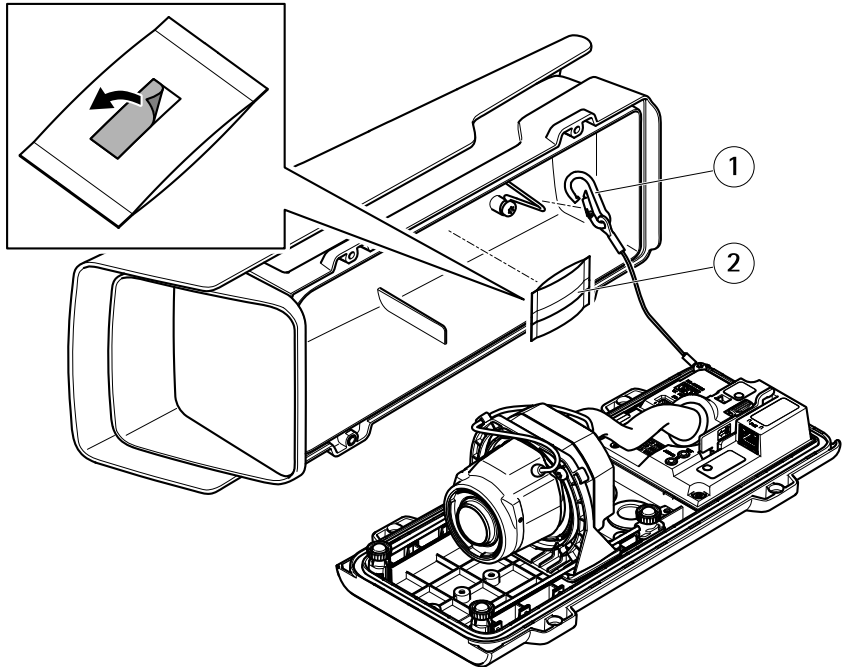


- 1 Нижняя крышка
- 2 Винт T20 (4 шт.)
- 3 Настенный кронштейн
- 4 Регулировочный винт кронштейна T30

- 7. Поместите нижнюю крышку камеры на настенный кронштейн и затяните винты (с усилием 2 Н·м).
- 8. Если нужно, подсоедините к камере внешние устройства ввода-вывода или аудиоустройства.



9. Если требуется локальная запись информации, вставьте SD-карту в соответствующий слот камеры.
10. Подсоедините сетевой кабель.
11. Убедитесь в том, что индикаторы камеры указывают правильное состояние. См. раздел *Индикаторы* на стр. 21.
12. Чтобы направить камеру в требуемую область обзора, ослабьте регулировочные винты кронштейна. Сведения о том, как просматривать видеопоток, см. в разделе *Получение доступа к устройству* на стр. 17
13. На заводе объектив позиционируется для соответствия стандарту IK10. Если вы перемещали или заменяли объектив, нужно перепозиционировать узел оптики для соответствия стандарту IK10. См. раздел *Позиционирование объектива по IK10* на стр. 17.



- 1 Крючок для страховочного тросика
- 2 Пакет с осушителем

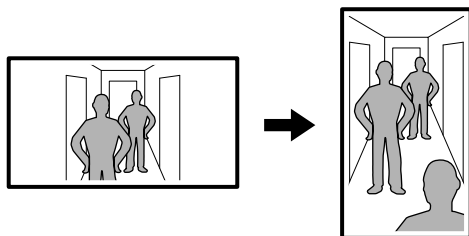
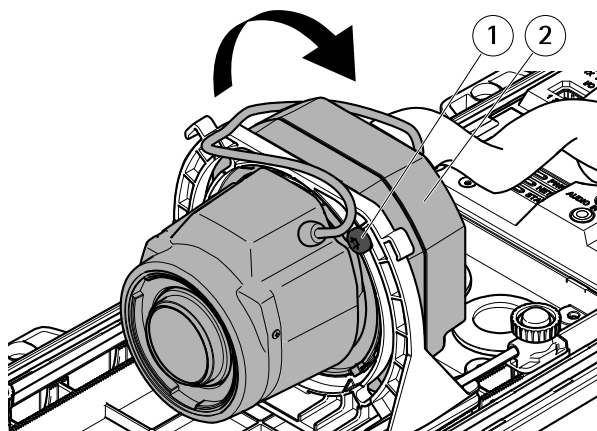
14. Снимите пластиковую пленку с пакета с осушителем.
15. Снимите с клеевого слоя защитную полосу и закрепите пакет с осушителем на верхней крышке.
16. Закройте корпус. Затягивайте винты нижней крышке попеременно, по несколько оборотов за раз (с усилием 1,5 Н·м). Это необходимо, чтобы уплотнительное кольцо нижней крышки прижималось равномерно со всех сторон.

УВЕДОМЛЕНИЕ

Закрывая кожух, будьте осторожны и не защемите кабели.

17. Если нужно, ослабьте винты погодозащитного козырька, отрегулируйте его положение и вновь затяните винты.

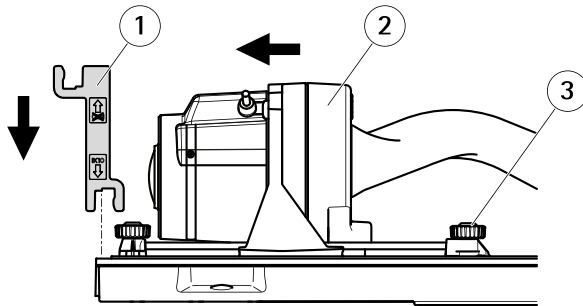
Настройка коридорного формата



- 1 Стопорный винт (2 шт.)
- 2 Оптический блок

1. Ослабьте два стопорных винта.
2. Поверните оптический блок.
3. Затяните стопорные винты.
4. Откройте вкладку **Stream (Поток)** на веб-странице устройства и поверните область просмотра на 90°.

Позиционирование объектива по IK10



- 1 Инструмент IK10
- 2 Оптический блок
- 3 Подпружиненный винт с барашком (4 шт.)

1. Установите для зума объектива максимально широкий угол.
2. Закрепите инструмент IK10 на нижней крышке.
3. Ослабьте подпружиненные винты с барашком.
4. Переместите объектив так, чтобы он коснулся инструмента.
5. Затяните винты с барашком.

Получение доступа к устройству

Чтобы найти устройства Axis в сети и назначить им IP-адреса, в системе Windows® рекомендуется использовать приложения AXIS IP Utility и AXIS Camera Management. Оба эти приложения можно бесплатно скачать на странице axis.com/support.

Это устройство можно использовать со следующими браузерами:

AXIS P1368-E Network Camera

- Chrome™ (рекомендуется), Firefox®, Edge® или Opera® для Windows®.
- Chrome™ (рекомендуется) или Safari® для OS X®.
- Chrome™ или Firefox® для других операционных систем.

Более подробная информация об использовании данного устройства содержится в руководстве пользователя, которое можно найти на сайте axis.com.

Подробнее о рекомендуемых браузерах см. на странице axis.com/browser-support

Сброс к заводским установкам

Важно

Следует с осторожностью выполнять сброс к заводским установкам. Сброс к заводским установкам приведет к сбросу значений всех параметров, включая IP-адрес, к значениям, установленным по умолчанию.

Для сброса параметров изделия к заводским установкам:

1. Отсоедините питание устройства.
2. Нажмите и удерживайте кнопку управления, одновременно подключив питание. См. раздел *Общий вид устройства на стр. 8*.
3. Удерживайте кнопку управления в нажатом положении в течение 15–30 секунд, пока индикатор состояния не начнет мигать желтым цветом.
4. Отпустите кнопку управления. Процесс завершен, когда индикатор состояния становится зеленым. Произошел сброс параметров устройства к заводским установкам по умолчанию. Если в сети нет доступного DHCP-сервера, то IP-адрес по умолчанию 192.168.0.90
5. С помощью программных средств установки и управления назначьте IP-адрес, задайте пароль и получите доступ к видеопотоку.

Программные средства установки и управления доступны на страницах поддержки по адресу www.axis.com/support

Дополнительная информация

- Последнюю версию данного документа можно найти на веб-сайте www.axis.com.
- Руководство пользователя доступно на веб-сайте www.axis.com.
- Чтобы проверить наличие обновлений встроенного ПО для вашего устройства, перейдите на веб-сайт www.axis.com/techsup.
- На странице www.axis.com/academy можно найти информацию о полезных онлайн-тренингах и вебинарах.

Дополнительные принадлежности

Полный список принадлежностей для данного устройства можно найти на сайте axis.com, открыв страницу устройства и выбрав там раздел «Программное обеспечение и принадлежности».

Технические характеристики

Новейшую версию технического описания можно найти на странице данного устройства на сайте www.axis.com в разделе «Поддержка и документация».

Индикаторы

Индикатор состояния	Индикация
Зеленый	Непрерывно горит зеленым — нормальный режим работы.
Желтый	Горит непрерывно при запуске. Мигает при восстановлении настроек.

Индикатор сети	Индикация
Зеленый	Горит непрерывно — подключение к сети 100 Мбит/с. Мигает — осуществляется обмен данными по сети.
Желтый	Горит непрерывно — подключение к сети 10 Мбит/с. Мигает — осуществляется обмен данными по сети.
Не горит	Сетевое подключение отсутствует.

Индикатор питания	Индикация
Зеленый	Нормальный режим работы.
Желтый	Мигает зеленым и желтым во время обновления встроенного ПО.

Слот для SD-карты

УВЕДОМЛЕНИЕ

- Риск повреждения SD-карты. Чтобы вставить или извлечь SD-карту, не используйте острые инструменты или металлические предметы и не прикладывайте слишком больших усилий. Вставляйте и вынимайте карту пальцами.
- Риск потери данных и повреждения записей. Не вынимайте SD-карту во время работы устройства. Прежде чем извлечь SD-карту, отключите питание или отключите карту на веб-странице устройства.

Данное устройство поддерживает карты памяти microSD/microSDHC/microSDXC (карты в комплект поставки не входят)

Рекомендации по выбору карт SD можно найти на сайте www.axis.com

Кнопки

Кнопка управления

Кнопка управления служит для выполнения следующих действий.

- Сброс параметров изделия к заводским установкам. См. .

Разъемы

Сетевой разъем

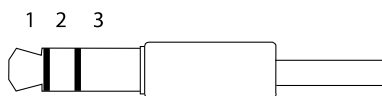
Разъем RJ45 Ethernet с поддержкой технологии Power over Ethernet (PoE).

Аудиоразъем

Данное изделие Axis оснащено следующими аудиоразъемами:

- **Аудиовход** — входной разъем 3,5 мм для микрофона или моно сигнала линейного уровня (левый канал используется от стереосигнала).
- **Аудиовыход** — выходной аудиоразъем (сигнал линейного уровня) 3,5 мм, который можно подключить к системе громкого оповещения или к активной акустической системе со встроенным усилителем. Для аудиовыхода необходимо использовать стереоразъем.

Аудиоразъемы
3,5 мм (стерео)



	1: кончик	2: кольцо	3: втулка
Аудиовход	Микрофон/линейный вход		Заземление
Аудиовыход	Линейный выход (моно)		Заземление

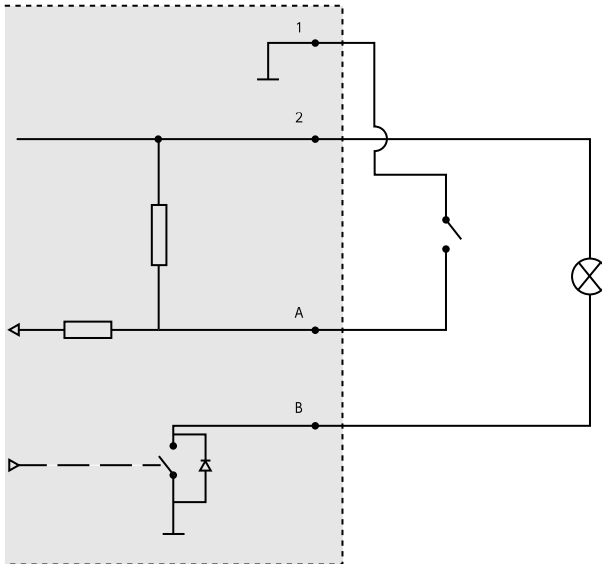
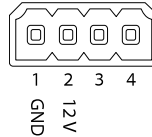
Разъем ввода-вывода

Разъем ввода-вывода используется для подключения внешних устройств, например, детектора движения, устройств оповещения, а также устройств, запускаемых определенными событиями. Помимо точки заземления 0 В пост. тока и питания (выход пост. тока), разъем ввода-вывода содержит следующие интерфейсы:

Цифровой вход – Для подключения устройств, которые способны размыкать и замыкать цепь, например пассивные ИК-датчики, дверные/оконные контакты и детекторы разбивания стекла.

Цифровой выход – Для подключения внешних устройств, например реле и светодиодных индикаторов. Подключенные устройства можно активировать с помощью прикладного программного интерфейса API VAPIX® или на веб-странице устройства.

4-контактная клеммная колодка



- 1 0 В пост. тока (-)
- 2 Выход пост. тока 12 В, макс. 50 мА
- A Ввод-вывод настроен как вход
- B Ввод-вывод настроен как выход.

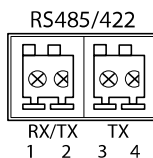
Разъем RS485/RS422

Две 2-контактные клеммные колодки для последовательно подключаемого интерфейса RS485/RS422, который служит для управления вспомогательным оборудованием, например устройствами поворота и наклона.

AXIS P1368-E Network Camera

Можно задать конфигурацию последовательного порта для поддержки:

- Двухпроводной полудуплекс RS485
- Четырехпроводной полный дуплекс RS485
- Двухпроводной симплекс RS422
- Четырехпроводной разъем RS422 для полнодуплексного подключения «точка-точка».



Функция	Конт-акт	Примечания
RS485B alt RS485/422 RX(B)	1	RX-пара для всех режимов (объединенная RX/TX-пара для двухпроводного разъема RS485)
RS485A alt RS485/422 RX(A)	2	
RS485/RS422 TX(B)	3	TX-пара для RS422 и 4-проводной разъем RS485
RS485/RS422 TX(A)	4	

Важно

Максимальная длина кабеля составляет 30 м.

Условия эксплуатации

Модель	Температура	Относительная влажность
AXIS P1368-E	От -40 до 55 °C	10–100% (с образованием конденсата)

Энергопотребление

УВЕДОМЛЕНИЕ

В целях безопасности используйте источник питания ограниченной мощности (LPS), у которого либо номинальная выходная мощность не превышает 100 Вт, либо номинальный выходной ток не превышает 5 А.

Модель	Технология Power over Ethernet (PoE) IEEE 802.3af/802.3at, тип 1, класс 3
AXIS P1368-E	Макс. 9,5 Вт Обычно 6,4 Вт

Сведения по безопасности

Уровни опасности

▲ОПАСНО

Опасная ситуация, которая, если ее не устранить, приведет к смерти или опасным травмам.

▲ОСТОРОЖНО

Опасная ситуация, которая, если ее не устранить, может привести к смерти или опасным травмам.

▲ВНИМАНИЕ

Опасная ситуация, которая, если ее не устранить, может привести к травмам незначительной или средней тяжести.

УВЕДОМЛЕНИЕ

Опасная ситуация, которая, если ее не устранить, может вызвать повреждение имущества.

Прочие уведомления

Важно

Означает существенную информацию, которая важна для правильной работы изделия.

Примечание

Означает полезную информацию, которая помогает использовать все возможности изделия.

Правила безопасности

УВЕДОМЛЕНИЕ

- Это изделие Axis должно использоваться в соответствии с местными законами и нормативами.
- Устройство Axis должно храниться в сухом, хорошо проветриваемом помещении.
- Не допускайте ударов или приложения высокого давления к устройству Axis.
- Не монтируйте устройство на неустойчивых столбах, кронштейнах, поверхностях или стенах.
- При установке устройства Axis используйте только предназначенные для этого инструменты. Приложение чрезмерных усилий к инструментам может привести к повреждению устройства.
- Не используйте химикалии, едкие вещества или аэрозольные очистители.
- Для очистки используйте чистую ткань, смоченную чистой водой.
- Используйте только принадлежности, которые соответствуют техническим характеристикам данного устройства. Они могут поставляться компанией Axis или сторонним производителем. Компания Axis рекомендует использовать блоки питания Axis, совместимые с устройством.
- Используйте только запасные части, поставляемые или рекомендованные компанией Axis.
- Не пытайтесь отремонтировать устройство самостоятельно. По вопросам обслуживания обращайтесь в службу поддержки Axis или к своему реселлеру Axis.

Транспортировка

УВЕДОМЛЕНИЕ

- При транспортировке устройства Axis используйте оригинальную упаковку или ее эквивалент во избежание повреждения изделия.

Батарея

В качестве источника питания для внутренних часов реального времени в этом устройстве Axis используется литиевая батарея CR2032 с напряжением 3 В. При нормальных условиях эта батарея способна работать не менее пяти лет.

Низкий заряд сказывается на работе часов реального времени: при каждом выключении их настройки будут сбрасываться. Когда возникает необходимость замены батареи, в отчете сервера устройства появляется сообщение журнала. Чтобы получить дополнительные сведения об отчете сервера, см. страницы настройки продукта или обратитесь в службу поддержки Axis.

Заменять батарею без необходимости не следует, но если это действительно требуется, обратитесь за помощью в службу поддержки Axis по адресу axis.com/support.

Плоские литиевые батареи (3 В) содержат 1,2-диметоксиэтан; диметиловый эфир этиленгликоля (EGDME), CAS № 110-71-4.

▲ОСТОРОЖНО

- Риск взрыва при неправильной замене батареи.
- Замену следует проводить только на идентичную батарею или батарею, рекомендуемую компанией Axis.
- Утилизация использованных батарей должна выполняться в соответствии с местными нормативными требованиями или указаниями производителя батарей.

Руководство по установке
AXIS P1368-E Network Camera
© Axis Communications AB, 2017

Версия M1.1
Дата: Июнь 2017
№ компонента 1701464