

LTV-ШКУ00-01-120-Li

Термошкаф для POE-коммутатора

Паспорт изделия

Версия 1.0



www.ltv-cctv.ru

Благодарим Вас за выбор нашего термошкафа для Р0Е-коммутатора LTV-ШКУ00-01-120-Li

Перед эксплуатацией ознакомьтесь с настоящим руководством.

Руководство по эксплуатации содержит основные технические характеристики, описание конструкции и принципа работы, способ установки на объекте и правила безопасной эксплуатации **термошкафа для Р0Е-коммутатора LTV-ШКУ00-01-120-Li** (далее по тексту: изделие, термошкаф).



Изделие LTV-ШКУ00-01-120-Li представляет собой термошкаф с бесперебойным питанием для Р0Е коммутатора и автоматикой управления климатом.

Изделие имеет герметичное исполнение и рассчитано на круглосуточный режим работы на открытом воздухе и в помещениях с неблагоприятными условиями эксплуатации (повышенным уровнем влажности, содержания пыли и вредных веществ), при температуре окружающей среды от -45°C до +50°C и относительной влажности до 100% (при 25°C).

Изделие оснащено цифровым контроллером температуры, позволяющим поддерживать заданную температуру воздуха внутри корпуса при отрицательных температурах окружающей среды;

Изделие предназначено для обеспечения качественным бесперебойным электропитанием 48 В коммутаторов и др. оборудования. При отсутствии напряжения сети, используется электроэнергия, запасенная в аккумуляторных батареях.

Изделие обладает следующими преимуществами благодаря встроенной Li-ion аккумуляторной батарее (далее по тексту: АКБ):-высокий уровень удельной емкости и плотности разрядного тока, минимальный, длительный срок службы (до 10 лет), большое количество циклов заряда-разряда, работоспособность в широком диапазоне температур.

Изделие обеспечивает:


- защиту оборудования от влияния факторов внешней среды по классу защиты IP65;
- управление нагревателем и вентилятором благодаря автоматике управления климатом;
- подогрев шкафа с помощью нагревателя, охлаждение шкафа с помощью вентилятора;
- защиту от перегрева;
- защиту от холодного пуска оборудования;
- настройку поддерживаемой внутри шкафа температуры, а также температуры срабатывания защиты от холодного пуска;
- индикацию работы основных систем (температура в шкафу, обогрев, охлаждение, авария);
- защиту установленного оборудования мощностью до 1000ВА от грозовых наводок и импульсных перенапряжений благодаря встроенному модулю УЗИП;

- защиту от КЗ и перегрузки посредством двухполюсного автоматического выключателя;
- бесперебойную работу РОЕ-коммутатора за счет встроенного ИБП 48В 120 Вт;
- размещение дополнительного оборудования на DIN-рейке;
- питание дополнительного оборудования через розетку 220В;
- возможность подводки проводов снаружи через гермовводы (входят в комплект поставки);
- подсветку внутреннего пространства (встроенный светильник с выключателем);
- питание нагрузки стабилизированным напряжением согласно п. 2 таблицы 1 при наличии напряжения в электрической сети (режим «ОСНОВНОЙ»);
- резервное питание нагрузки постоянным напряжением согласно п. 2 таблицы 1 (режим «РЕЗЕРВ»);
- автоматический переход на резервное питание от АКБ при отключении электрической сети;
- оптимальный заряд АКБ при наличии напряжения в электрической сети, согласно п.4 таблицы 1;
- защиту АКБ от глубокого разряда;
- защиту от переплюсовки клемм АКБ;
- защиту от короткого замыкания выходных клемм АКБ изделия с восстановлением после устранения причины короткого замыкания при наличии сети;
- защиту от короткого замыкания на выходе;
- режим «ХОЛОДНЫЙ ПУСК», позволяющий восстановить работоспособность изделия при подключении исправной и заряженной АКБ в режиме «РЕЗЕРВ»;
- простую установку на горизонтальные и вертикальные поверхности (крепёж входит в комплект).

ТЕХНИЧЕСКИЕ ХАРАКТЕРИСТИКИ

Таблица 1

№ п/п	Наименование параметра	Значение параметра
1	Напряжение питающей сети ~220 В, частотой 50 Гц с пределами изменения, В	150...242
2	Выходное напряжение блока питания, В	48-54
3	Максимальный ток нагрузки А, не более	2,7
4	Ток заряда АКБ А, не более	0,2
5	Величина напряжения на АКБ, при котором происходит автоматическое отключение нагрузки для предотвращения глубокого разряда АКБ в режиме «РЕЗЕРВ», В	37,0...41,0
6	Мощность, потребляемая изделием от сети без нагрузки Вт, не более	20
7	Тип встроенной АКБ: Li-ion, 48 В, 3Ач	
8	Количество АКБ, шт.	1
9	Габаритные размеры ШхГхВ, не	без упаковки 400x250x500

№ п/п	Наименование параметра	Значение параметра
	более, мм	в упаковке
		415x275x515
10	Масса, НЕТТО (БРУТТО), не более, кг	19 (20)
11	Диапазон рабочих температур, °С	-45...+50
12	Относительная влажность воздуха при 25 °С, %, не более	100
	ВНИМАНИЕ! Не допускается наличия в воздухе токопроводящей пыли и паров агрессивных веществ (кислот, щелочей и т. п.)	
13	Степень защиты оболочкой по ГОСТ 14254-2015	IP65

СОДЕРЖАНИЕ ДРАГОЦЕННЫХ МЕТАЛЛОВ И КАМНЕЙ

Изделие драгоценных металлов и камней не содержит.

КОМПЛЕКТ ПОСТАВКИ

Наименование	Количество
LTV-ШКУ00-01-120-Li Телекоммуникационный Уличный Шкаф	1 шт.
Кронштейны для настенного крепления с комплектом крепежа	1 компл.
Ключ от замка шкафа	1 шт.
Наконечник трубчатый E1008	3 шт.
Заглушка крепежного отверстия	4 шт.
Руководство по эксплуатации	1 экз.
Тара упаковочная	1 шт.
Гермовводы PG7	10 шт.
Гермоввод PG9	1

УСТРОЙСТВО И РАБОТА ИЗДЕЛИЯ

КРАТКОЕ ОПИСАНИЕ КОНСТРУКЦИИ

Конструктивно изделие выполнено в герметичном металлическом корпусе настенного исполнения с запираемой на замки дверцей.

Конструкция корпуса обеспечивает высокую степень пыле- и влагозащиты (степень защиты IP65), устойчивость к ударам (IK10), эффективность в эксплуатации, сейсмо- и вибростойкость. Корпус изолирован изнутри слоем утеплителя.

Дополнительную защиту от непогоды обеспечивает система термостабилизации с помощью цифрового контроллера температуры, нагревателя и вентилятора.

Подвод проводов сетевого питания и кабелей для подключения к портам Ethernet, Uplink осуществляется через герметичные кабельные вводы, которые устанавливаются потребителем самостоятельно (входят в комплект поставки).

При открытой дверце осуществляется доступ к следующим узлам расположенным на DIN-рейке:

- цифровому контроллеру температуры;
- автоматическому выключателю;
- клеммной колодке ВХОД ~ 220В (см. рисунок 2).

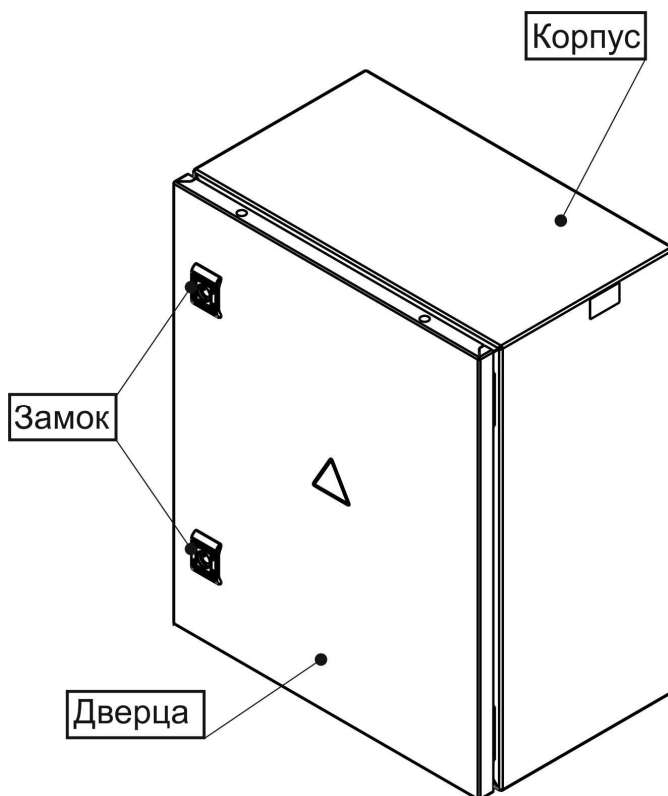


Рисунок 1 - общий вид изделия

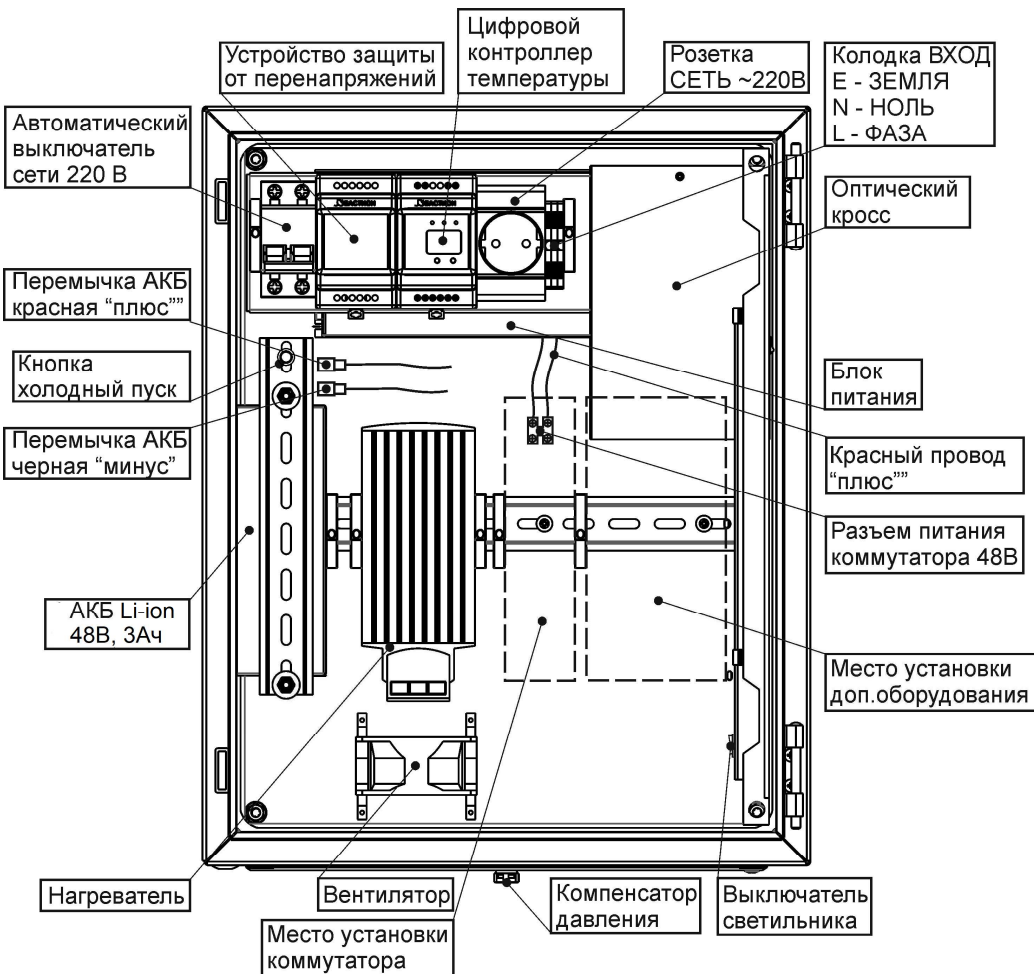


Рисунок 2 - вид изделия с открытой дверцей

ОПИСАНИЕ РАБОТЫ БЛОКА ПИТАНИЯ (ЗАРЯДНОГО УСТРОЙСТВА)

РЕЖИМ «ОСНОВНОЙ»

При наличии напряжения питающей сети в соответствии с п. 1 таблицы 1 осуществляется питание коммутатора и заряд АКБ. Светодиодный индикатор «Выход» зеленого цвета свечения на блоке питания светится непрерывно. Отсутствие АКБ, замыкание клемм АКБ или их неправильное подключение (переполюсовка) не влияет на качество выходного напряжения в режиме «ОСНОВНОЙ».

РЕЖИМ «РЕЗЕРВ»

При отключении напряжения питающей сети происходит автоматический переход на резервное питание нагрузки от АКБ (при наличии исправной, подключенной АКБ), светодиодный индикатор зеленого цвета свечения «Выход» на блоке питания

продолжает светиться. При дальнейшем снижении выходного напряжения до уровня, указанного в п. 5 таблицы 1, изделие отключает выходное напряжение для предотвращения глубокого разряда АКБ. Светодиодный индикатор «Выход» на блоке питания гаснет.

ХОЛОДНЫЙ ПУСК

В отсутствии сетевого напряжения дальнейшая работа изделия возможна при подключении исправных и заряженных АКБ (см. п. 7,8 таблицы 1) и последующем кратковременном нажатии кнопки «Холодный пуск». Изделие перейдёт в режим «РЕЗЕРВ».

ОПИСАНИЕ ОРГАНОВ УПРАВЛЕНИЯ, ИНДИКАЦИИ И РАБОТЫ ЦИФРОВОГО КОНТРОЛЛЕРА ТЕМПЕРАТУРЫ (ЦКТ)

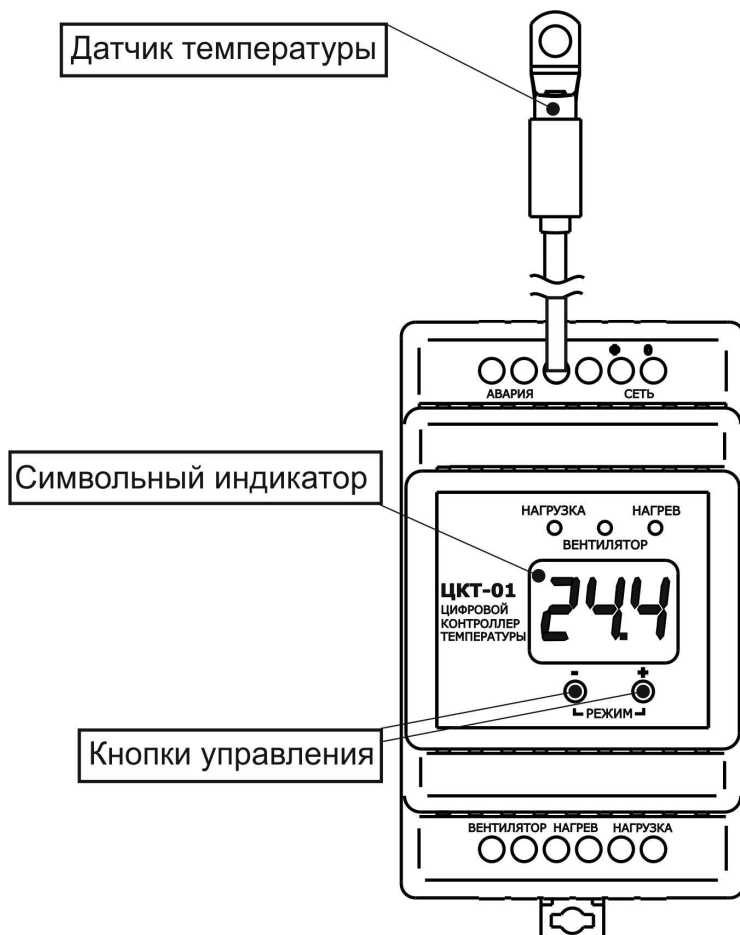


Рисунок 3 – общий вид ЦКТ

Клеммная колодка «СЕТЬ» предназначена для подключения питающей сети. Нагрузка подключается к клеммной колодке «НАГРУЗКА». Контакты нагревателя и вентилятора подключаются соответственно к клеммным колодкам «НАГРЕВ» и «ВЕНТИЛЯТОР». Клеммная колодка «АВАРИЯ» предназначена для подключения внешней цепи индикации или внешнего устройства автоматики. Подключение к колодкам «НАГРУЗКА», «НАГРЕВ», «ВЕНТИЛЯТОР», «АВАРИЯ» осуществляется в формате «сухой контакт» (без подачи напряжения от изделия на контакты).

Установка режимов и температурных порогов осуществляется посредством кнопок управления, работа изделия индицируется светодиодными индикаторами «НАГРУЗКА», «ВЕНТИЛЯТОР», «НАГРЕВ», показатели температуры и текущего режима отображаются на символьном индикаторе (см. раздел «ОПИСАНИЕ РАБОТЫ»).

Измерение температуры осуществляется посредством датчика температуры.

Общий вид изделия с клеммами подключения и органами управления показан на рисунке 3.

ОПИСАНИЕ РАБОТЫ ЦКТ

РЕЖИМ «Н»

Для установки температуры включения нагревателя (режим «Н») необходимо после выполнения подключений к соответствующим клеммным колодкам и подачи напряжения питающей сети одновременно нажать кнопки «+» и «-». На символьном индикаторе должна отобразиться буква «Н». Если отобразится буква «L» необходимо нажать обе кнопки еще раз. После отображения на дисплее буквы «Н» производится установка требуемой температуры посредством нажатия кнопок «+» и «-». Через 2-3 секунды после последнего нажатия изделие запоминает введенное значение и символьный индикатор отображает текущее значение температуры. Отклонение от установленного значения составляет 2 °С. Например, если выставлено значение +10 °С, тогда при температуре +8 °С изделие включит нагреватель, а при достижении +12 °С отключит.

РЕЖИМ «L»

Установка температуры защиты от холодного пуска (режим «L») производится аналогично настройке режима «Н», при этом ввод необходимого значения производится при отображении на символьном индикаторе буквы «L». Отклонение от установленного значения составляет 2 °С. Например, если выставлена температура -10 °С, тогда при температуре -12 °С изделие отключит нагрузку, при достижении -8 °С изделие включит нагрузку. В случае отключения напряжения питающей сети, при последующем включении изделие в первую очередь измеряет температуру в термошкафу и, в зависимости от результата измерений, либо подключает нагрузку, либо оставляет отключенной.



ВНИМАНИЕ!

Для корректной работы изделия необходимо, чтобы установленная температура включения нагревателя была больше температуры защиты от холодного пуска.

РЕЖИМ «О»

Режим тестирования (режим «О») предназначен для проверки изделия и подключенных к нему устройств. Для перехода в данный режим необходимо одновременно нажимать кнопки «+» и «-» до тех пор, пока на символьном индикаторе не отобразится буква «О». При нажатии на кнопку «+» на символьном индикаторе отобразится число «11», все подключенные устройства и светодиоды включатся. При нажатии на кнопку «-» на символьном индикаторе отобразится число «00», все подключенные устройства и светодиоды выключатся.

РЕЖИМ «F»

В режиме выбора логики работы вентилятора (режим «F») производится выбор реакции вентилятора на включение нагревателя. Переход в данный режим осуществляется одновременным нажатием кнопок «+» и «-» до тех пор, пока на символьном индикаторе не отобразится буква «F». При нажатии на кнопку «-» на символьном индикаторе отобразится число «00», в данном состоянии вентилятор не будет включаться одновременно с нагревателем. При нажатии на кнопку «+» на символьном индикаторе отобразится число «01», в данном состоянии вентилятор будет включаться одновременно с нагревателем.

ВКЛЮЧЕНИЕ ВЕНТИЛЯТОРА

Изделие осуществляет включение вентилятора при достижении температуры внутри термощафа выше +30 °С, также включает вентилятор при работе нагревателя. Отключает вентилятор, если температура ниже +30 °С и не работает нагреватель.

ЗАЩИТА ОТ ПЕРЕГРЕВА

Изделие отключает питание нагрузки при достижении температуры внутри термощафа +70 °С, подача питания нагрузки возобновляется при снижении температуры ниже +70 °С. При отключении нагрузки вентилятор продолжает работать.

АВАРИЯ

При повышении температуры внутри термощафа выше +70 °С или при неисправности датчика температуры происходит размыкание контактов клеммной колодки «АВАРИЯ».

ОПИСАНИЕ РАБОТЫ СВЕТОДИОДНЫХ ИНДИКАТОРОВ

Индикатор «НАГРУЗКА» светится непрерывно при подаче питания на нагрузку, в противном случае – погашен.

Индикатор «ВЕНТИЛЯТОР» светится при включении вентилятора, в противном случае – погашен.

Индикатор «НАГРЕВ» светится при включении нагревателя, в противном случае – погашен.

В случае срабатывания защиты от холодного пуска мигает индикатор «НАГРУЗКА».

При превышении температуры выше +70 °С или при неисправности термодатчика мигают все светодиоды, кроме светодиода «НАГРЕВ».

МЕРЫ БЕЗОПАСНОСТИ

Необходимо руководствоваться действующими нормативными документами, регламентирующими требования по охране труда и правила безопасности при эксплуатации электроустановок.


Установку, демонтаж и ремонт изделия производить при отключенном питании.

Ток потребления подключаемых устройств не должен превышать значения, указанного в п.3 таблицы 1.

Не допускается эксплуатация изделия во взрывоопасных помещениях.

	<p style="text-align: center;">ЗАПРЕЩАЕТСЯ:</p> <p>Открывать дверцу корпуса изделия при включенном сетевом напряжении</p>
	<p style="text-align: center;">ВНИМАНИЕ!</p> <p>Следует помнить, что в рабочем состоянии к изделию подводится опасное для жизни напряжение электросети 220 В. Обслуживание и ремонт изделия должны проводиться квалифицированным персоналом.</p>
	<p style="text-align: center;">ВНИМАНИЕ!</p> <p>Эксплуатация изделия без защитного заземления запрещена! Установку, демонтаж и ремонт производить при полном отключении изделия от электросети 220 В.</p>
	<p style="text-align: center;">ВНИМАНИЕ!</p> <p>Для полного выключения изделия сначала следует отключить напряжение сети.</p>
	<p style="text-align: center;">ВНИМАНИЕ!</p> <p>После выключения питающего напряжения происходит разряд АКБ. Это может привести к глубокому разряду батареи и выходу её из строя. Отключите АКБ перед длительным хранением отсоединив плюсовую перемычку.</p>

УСТАНОВКА НА ОБЪЕКТЕ

	<p style="text-align: center;">ВНИМАНИЕ!</p> <p>Установку изделия должен производить специально обученный персонал. Запрещается допускать к обслуживанию изделия неквалифицированный персонал.</p>
---	---



ВНИМАНИЕ!

При подключении устройств и установке изделия оно должно быть отключено от основного питания.

Расстояние от стенок корпуса изделия до стен помещения или соседнего оборудования должно быть не менее 10-15 см.

Место установки изделия должно обеспечивать свободное, без натяжения, размещение кабелей подключения сети, кабелей для подключения к портам Ethernet, Uplink и вспомогательного оборудования. При этом кабельную проводку необходимо разместить так, чтобы исключить к ней свободный доступ.

Просверлите отверстия под гермовводы на фланце (низ корпуса) в удобном для прокладки кабелей месте.

Установите кабельные вводы (входят в комплект поставки)

Закрепите кронштейны для настенного крепления на задней стенке шкафа как показано на рисунке 4 (кронштейны и комплект крепежа входят в комплект поставки).

Выполните разметку крепежных гнезд на несущей поверхности в соответствии с расположением крепежных отверстий на кронштейнах. После выполнения крепежных гнезд, закрепите изделие в вертикальном положении таким образом, чтобы кабельные вводы находились внизу.

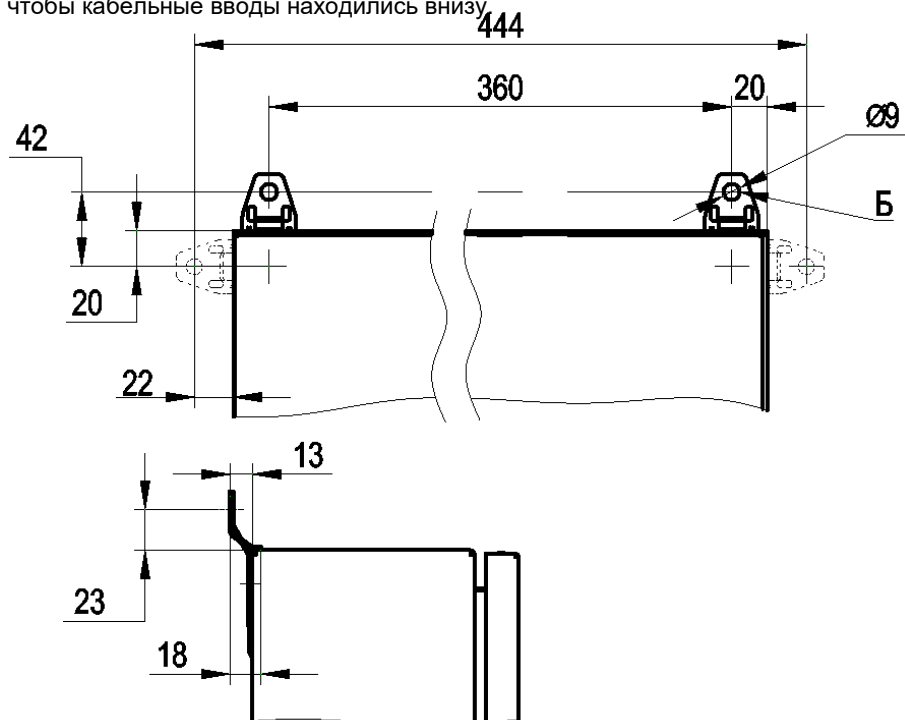


Рисунок 4 – пример установки кронштейнов

ПОДКЛЮЧЕНИЕ

Подключение внешних цепей к изделию выполняется через соответствующие гермовводы в соответствии с назначением клемм подключения (см. рисунок 2).

Перед проведением электромонтажа, многожильные провода рекомендуется оконечить втулочными наконечниками (наконечники входят в комплект поставки).

- **Подключение изделия должно производиться при отключенном сетевом напряжении**, открытой дверце, в следующей последовательности:
- Убедитесь в том, что автоматический выключатель находится в выключенном положении, в противном случае – выключить его;
- Подключить перемычки АКБ к клеммам АКБ, соблюдая полярность (**красная плюс**);
- Провод заземления подключите к клемме E (ЗЕМЛЯ) на колодке «ВХОД» (см. маркировку рисунок 2);
- Подключите, соблюдая фазировку, к клеммам колодки «ВХОД» изделия сетевые провода N (НОЛЬ) и L(ФАЗА) (см. рисунок 2).
- Установите доп. оборудование и коммутатор (место установки указано пунктиром).
- Закрепить стяжками жгуты кабелей, избегать их контакта с нагревателем.

ПОДГОТОВКА К РАБОТЕ

Проверьте правильность подключения изделия (см. раздел «ПОДКЛЮЧЕНИЕ»).

- Убедитесь в надежности присоединения проводов заземления ко всем узлам заземления изделия.
- Нажмите кнопку «Холодный пуск» (см. рисунок 2);
- Убедитесь, что изделие перешло на питание от АКБ (РЕЖИМ «РЕЗЕРВ») индикатор «Питание» на блоке питания должен светиться;
- Подайте сетевое напряжение;
- Включите автоматический выключатель.
- Убедитесь в наличии напряжении питания на коммутаторе согласно п.2 таблицы 1;
- Закройте дверцу шкафа и запирайте его на замки (ключ входит в комплект поставки).

ТЕХНИЧЕСКОЕ ОБСЛУЖИВАНИЕ

Техническое обслуживание должно проводиться квалифицированными специалистами. Перед проведением технического обслуживания необходимо внимательно изучить настоящий документ.

С целью поддержания исправности в период эксплуатации необходимо проведение регламентных работ.

Регламентные работы включают в себя периодический (не реже одного раза в полгода) внешний осмотр с удалением пыли, а также проверку работоспособности изделия, контактов электрических соединений.

ВОЗМОЖНЫЕ НЕИСПРАВНОСТИ И МЕТОДЫ ИХ УСТРАНЕНИЯ

В случае возникновения неисправностей попробуйте приведенные ниже рекомендации

Таблица 3

Наименование неисправности, внешнее проявление и дополнительные признаки	Вероятная причина и метод устранения
При включении сетевого напряжения не светится индикатор «Питание» на блоке питания.	Проверьте качество соединений на колодке «ВХОД ~220В» и состояние автоматического выключателя, обнаруженные неисправности устранить
При наличии напряжения сети и подключенной АКБ не выполняется заряд АКБ.	Проверьте соединение на аккумуляторных клеммах. Проверьте правильность подключения АКБ. Обнаруженные неисправности устранить.
При отключении сети устройство не переходит на резервное питание.	Проверьте соединение на аккумуляторных клеммах. Проверьте правильность подключения АКБ. Обнаруженные неисправности устранить. Проверьте напряжение АКБ, при напряжении менее 37,0 В АКБ поставьте на зарядку или замените.

При невозможности самостоятельно устранить нарушения в работе изделия направьте его в ремонт.

ГАРАНТИЙНЫЕ ОБЯЗАТЕЛЬСТВА

Срок гарантии устанавливается 5 лет со дня продажи. Если дата продажи не указана, срок гарантии исчисляется с момента (даты) выпуска.

Срок службы — 10 лет с момента (даты) ввода в эксплуатацию или даты продажи. Если дата продажи или ввода в эксплуатацию не указаны, срок службы исчисляется с момента (даты) выпуска.

Предприятие-изготовитель гарантирует соответствие заявленным параметрам при соблюдении потребителем условий эксплуатации.

Отметки продавца в руководстве по эксплуатации источника, равно как и наличие самого руководства по эксплуатации, паспорта и оригинальной упаковки не являются обязательными и не влияют на обеспечение гарантийных обязательств.

Предприятие-изготовитель не несет ответственность и не возмещает ущерб за дефекты, возникшие по вине потребителя при несоблюдении правил эксплуатации и монтажа.

Гарантийное обслуживание производится предприятием-изготовителем.

Контактная информация:

Центральный офис:125040, Москва, 1-я ул. Ямского поля, д.28

Тел: (495) 637-63-17, (495) 280-77-50, Факс: (495) 637-63-16

E-mail: luis@luis.ru

Сайт компании: <http://www.luis.ru>

Предлагаем посетить профильный сайт, посвящённый оборудованию торговой марки LTV <http://www.ltv-cctv.ru>.

Здесь Вы можете найти полезную техническую информацию, скачать инструкции, а также получить последнюю версию каталога оборудования. Если у Вас возникнут технические вопросы, наши специалисты всегда будут рады помочь Вам. Спасибо за то, что приобрели продукцию нашей компании!

