

LTV CNE-950 58

IP-видеокамера типа «шар»



Инструкция по быстрому запуску
Версия 1.0



www.ltv-cctv.ru

Благодарим за приобретение нашего продукта. В случае возникновения каких-либо вопросов, связывайтесь с продавцом оборудования.

Данная инструкция подходит для IP-видеокамеры LTV CNE-950 58.

Сведения, представленные в данном руководстве, верны на момент опубликования. Производитель оставляет за собой право в одностороннем порядке без уведомления потребителя вносить изменения в изделия для улучшения их технологических и эксплуатационных параметров. Вид изделий может незначительно отличаться от представленного на фотографиях. Обновления будут включены в новую версию данной инструкции. Мы своевременно вносим изменения.

СОДЕРЖАНИЕ

1. ВВЕДЕНИЕ	5
2. КОМПЛЕКТ ПОСТАВКИ	6
3. ОПИСАНИЕ	7
4. ПОДКЛЮЧЕНИЕ КАБЕЛЯ ETHERNET	8
5. МОНТАЖ	9
6. СЕТЕВОЕ ПОДКЛЮЧЕНИЕ	11
6.1. Доступ через IP-Tool	11
6.2. Доступ через Internet Explorer	12
7. НАСТРОЙКА ДЕТЕКТОРА ЛИЦ	14
7.1. Рекомендации по установке видеокамеры.....	14
7.2. Конфигурирование детектора лиц	14
7.2.1. Параметры детектора лиц	15
7.2.2. Область детектирования	15
7.2.3. Расписание детектора лиц	16
7.3. Индикация детектора лиц.....	16
7.3.2. Отключение детектора лиц.....	17
8. ГАРАНТИЯ И ОГРАНИЧЕНИЯ	18
9. СПЕЦИФИКАЦИЯ	19

Техника безопасности

- В случае неправильной работы продукта свяжитесь с продавцом или ближайшим сервисным центром. Не пытайтесь самостоятельно разбирать устройство. Мы не несем никакой ответственности за проблемы, возникшие в результате ремонта или обслуживания неуполномоченными на то лицами.
- Избегайте попадания жидкости внутрь видеокамеры во время работы.
- Эксплуатация оборудования должна осуществляться в строгом соответствии с правилами электробезопасности, пожарной безопасности и прочими нормативными требованиями, действующими в вашем регионе. При установке на потолке или на стене видеокамера должна быть жестко закреплена.
- Не используйте видеокамеру с источником питания, напряжение которого отличается от указанного в спецификации.
- Не бросайте видеокамеру и не подвергайте ее ударам.
- Старайтесь не касаться объектива видеокамеры.
- При необходимости протирайте только сухой мягкой тканью.
- При длительном хранении видеокамеры закрывайте объектив защитной крышкой.
- Не направляйте видеокамеру на солнце и очень яркие источники освещения.
- Не используйте видеокамеру в очень жарких или холодных условиях, влажных, пыльных местах и не подвергайте воздействию сильного электромагнитного излучения.
- Во избежание перегрева обеспечьте видеокамере вентиляцию.

1. Введение

Данная инструкция по быстрому запуску поможет вам быстро подключить IP-видеокамеру LTV CNE-950 58 к сети. За более подробной информацией о продукте обратитесь к инструкции по эксплуатации.

1. Проверьте содержимое упаковки в соответствии с приведенным ниже списком;
2. Установите и подключите видеокамеру;
3. Задайте требуемый IP-адрес.

ВНИМАНИЕ: Данное устройство должно быть установлено в соответствии с местными законами и правилами.

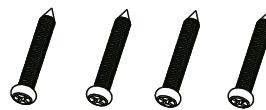
2. Комплект поставки



IP-видеокамера



Инструкция
по быстрому
запуску



4 шурупа-самореза



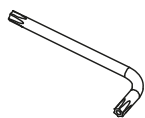
CD-диск



Монтажный
шаблон



4 пластмассовых
дюбеля



Шестигранный
ключ

3. Описание

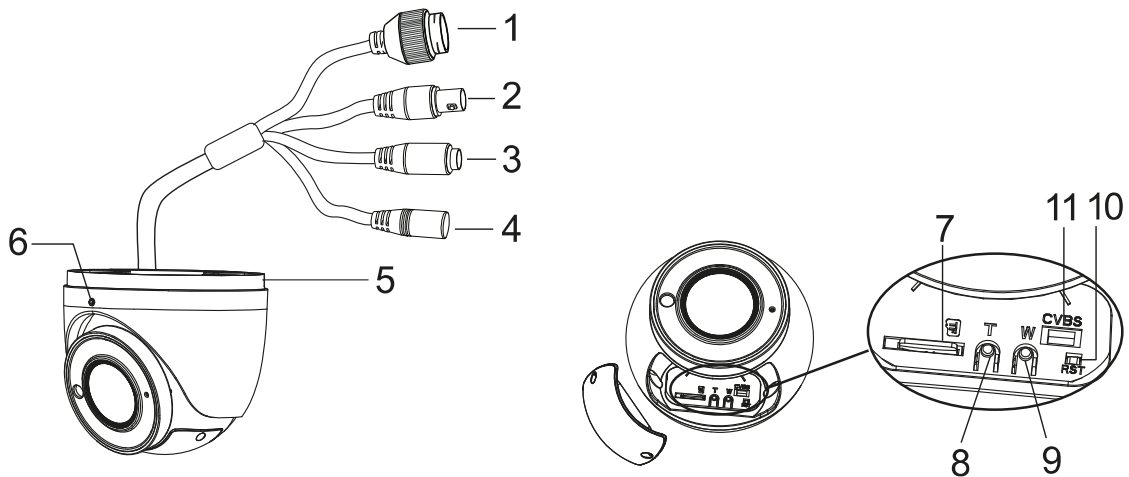


Рис. 3.1. Внешний вид

Пункт	Описание
1	Кабель Ethernet
2	Кабель аналогового видеовыхода
3	Кабель аудиовхода
4	Кабель электропитания
5	Монтажное основание
6	Фиксирующий винт
7	Разъем для карты памяти MicroSD
8	Кнопка T (увеличение фокусного расстояния)
9	Кнопка W (уменьшение фокусного расстояния)
10	Кнопка сброса
11	Интерфейс внутреннего аналогового видеовыхода и питания

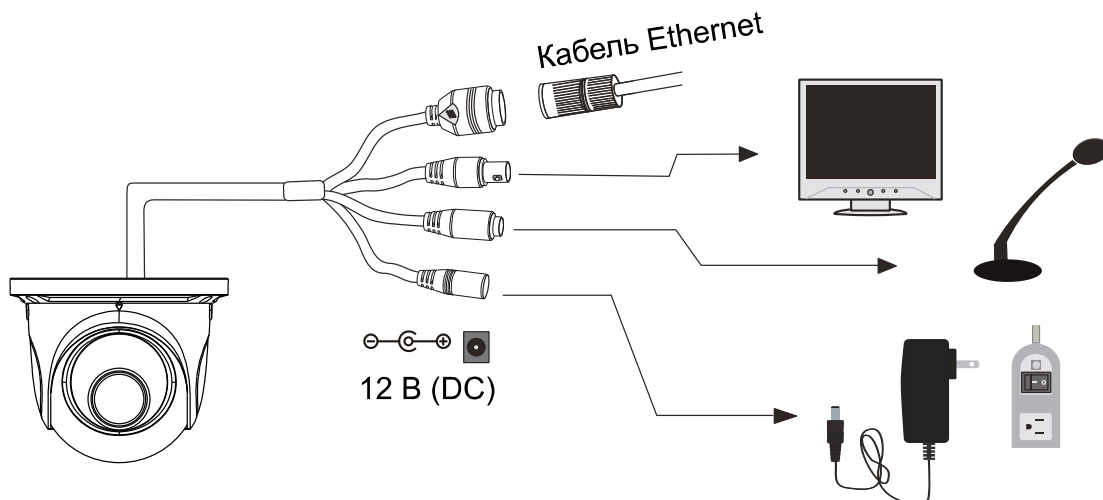


Рис. 3.2. Подключение кабелей

ВНИМАНИЕ: Рекомендуется устанавливать водонепроницаемую заглушку при подключении к IP-видеокамере кабеля Ethernet.

ВНИМАНИЕ: При использовании коммутатора с питанием PoE источник питания 12 В (DC) не требуется.

4. Подключение кабеля Ethernet

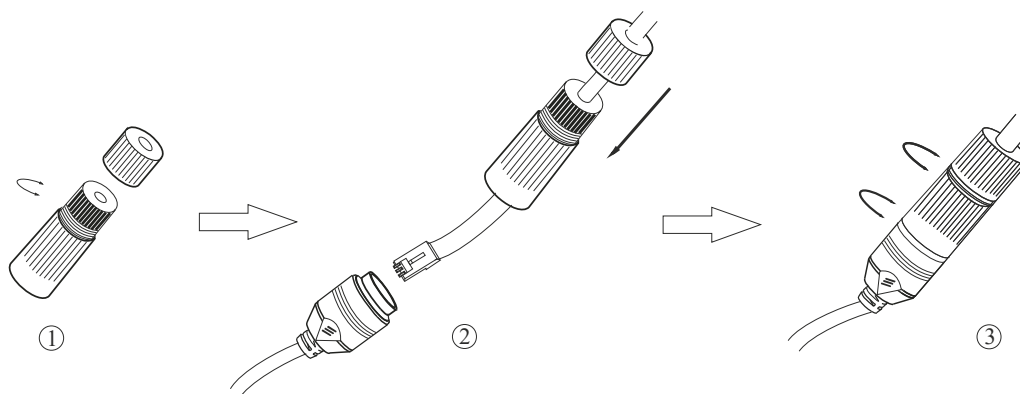


Рис. 4.1. Подключение кабеля Ethernet

1. Открутите гайку водонепроницаемой заглушки.
2. Протяните кабель Ethernet (без вилки RJ-45) через гайку и водонепроницаемую заглушку, затем обожмите кабель вилкой RJ-45.
3. Подключите кабель Ethernet вилкой RJ-45 к герметичной розетке RJ-45 на кабеле IP-видеокамеры и плотно закрутите водонепроницаемую заглушку и ее гайку.

5. Монтаж

Перед установкой убедитесь, что стена или потолок достаточно прочны, чтобы выдержать тройной вес видеокамеры.

1. Открутите фиксирующий винт, чтобы разобрать видеокамеру.

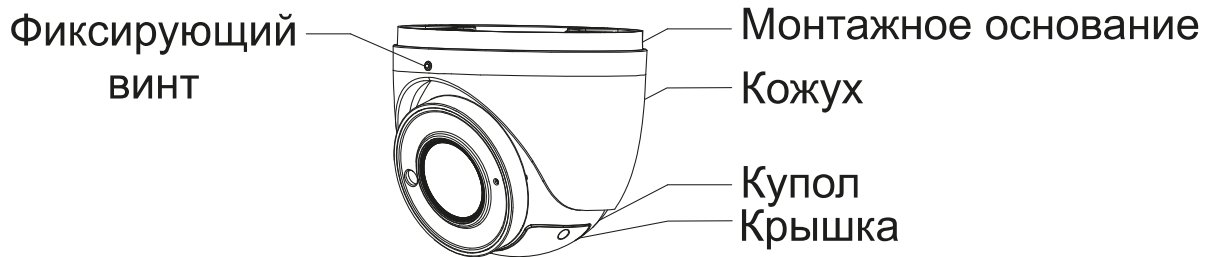


Рис. 5.1. Основные элементы корпуса

2. Просверлите в стене отверстия под шурупы и отверстие под кабели, используя для разметки монтажный шаблон.

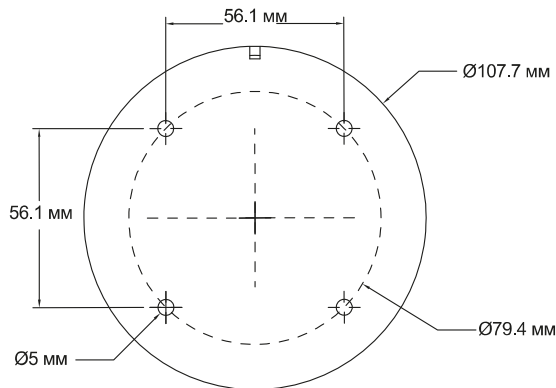


Рис. 5.2. Размеры монтажного шаблона

3. Проведите кабели и подключите кабель электропитания и кабель Ethernet. Затем прикрепите монтажное основание к стене или потолку шурупами, как показано на Рис. 5.3.

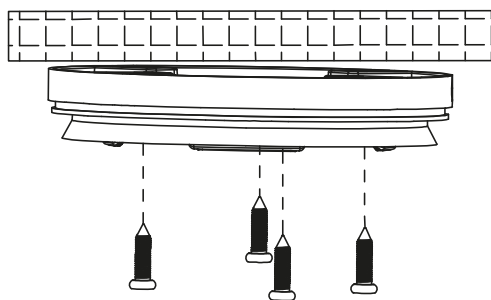
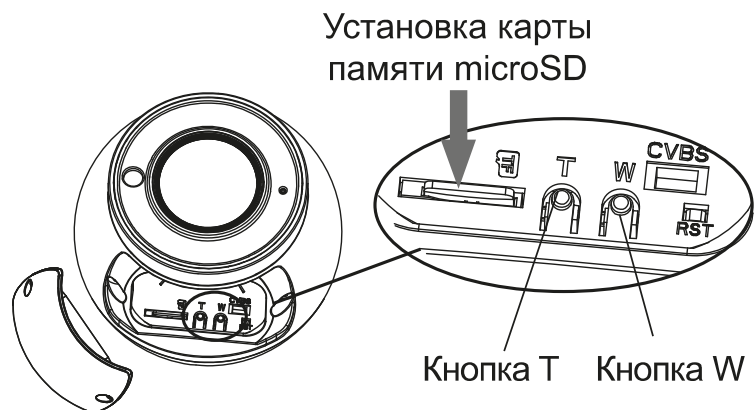


Рис. 5.3. Крепление монтажного основания

4. Снимите крышку с купола, чтобы установить карту памяти microSD. Выведя изображение на монитор настройте фокусное расстояние кнопками T (Tele, увеличение фокусного расстояния) и W (Wide, уменьшение фокусного расстояния).



5. Установите крышку обратно и закрутите ее винты.

ВНИМАНИЕ: Крышка должна быть установлена ровно.

6. Установите купол и кожух на монтажное основание и отрегулируйте направление обзора (прежде чем приступить к регулировке, выведите изображение от видеокамеры на монитор). Завершив регулировку направления обзора, затяните фиксирующий винт, чтобы завершить монтаж (Рис. 5.4).



Рис. 5.4. Регулировка направления обзора и завершение монтажа

6. Сетевое подключение

Вы можете получить доступ к IP-видеокамере через локальную сеть или через Интернет. Здесь мы в качестве примера рассмотрим получение доступа через локальную сеть.

Существует два способа получить доступ к устройству по локальной сети:

1. доступ через утилиту IP-Tool,
2. прямой доступ через веб-браузер Internet Explorer (IE).

6.1. Доступ через IP-Tool



Рис. 6.1. Доступ через IP-Tool

1. Убедитесь, что видекамера и ПК подключены к локальной сети.
2. Найдите IP-Tool на CD-диске и установите на ПК. После установки запустите IP-Tool.

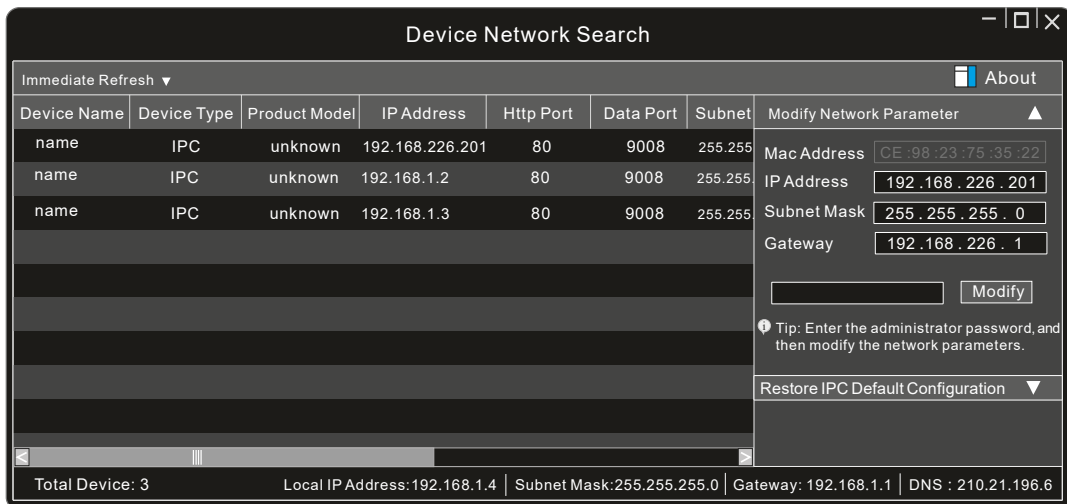


Рис. 6.2. Интерфейс IP-Tool

3. Измените IP-адрес. IP-адрес по умолчанию 192.168.226.201. Утилита IP-Tool автоматически найдет устройство после его включения. После запуска программы IP-Tool и выбора вашей IP-видеокамеры из списка, вы можете проверить информацию о ней. Щелкните мышкой на информацию об IP-видеокамере, выбрав ее из списка, чтобы отобразить в правой части окна ее сетевые параметры. Измените значения IP-адреса и шлюза видекамеры. Следите, чтобы IP-адреса видекамеры и ПК находились в одном сегменте сети.

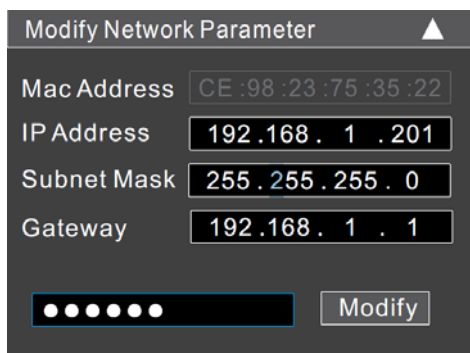


Рис. 6.3. Изменение сетевых настроек

Например, IP-адрес вашего компьютера 192.168.1.4. В этом случае следует изменить IP-адрес видеокamеры на 192.168.1.X. После изменения данных введите пароль администратора, а затем нажмите кнопку **Modify**, чтобы изменения вступили в силу.

ВНИМАНИЕ: Пароль администратора по умолчанию – **123456**.

1. Дважды щелкните по IP-адресу видеокamеры, после чего откроется окно веб-браузера IE для подключения к видеокamере. Веб-браузер IE автоматически запустит элемент управления ActiveX. Проверьте настройки безопасности веб-браузера: установка элементов ActiveX должна быть разрешена. После того как элемент управления ActiveX установится, появится окно авторизации. Введите имя пользователя и пароль для авторизации.

ВНИМАНИЕ: Имя пользователя по умолчанию – **admin**; пароль по умолчанию – **123456**.

6.2. Доступ через Internet Explorer



Рис. 6.4. Доступ через Internet Explorer

Сетевые настройки по умолчанию приведены в следующей таблице.

IP-адрес	192.168.226.201
Маска подсети	255.255.255.0
Шлюз	192.168.226.1
Порт HTTP	80
Порт данных	9008

Когда вы подключаетесь в первый раз к IP-видеокamере, вы можете использовать приведенные в таблице сетевые настройки по умолчанию.

1. Вручную назначьте IP-адрес компьютера. IP-адрес ПК должен находиться в одном сегменте сети с IP-адресом видеокamеры по умолчанию. Откройте **Центр**

управления сетями и общим доступом. Нажмите Подключение по локальной сети для перехода к следующему окну.

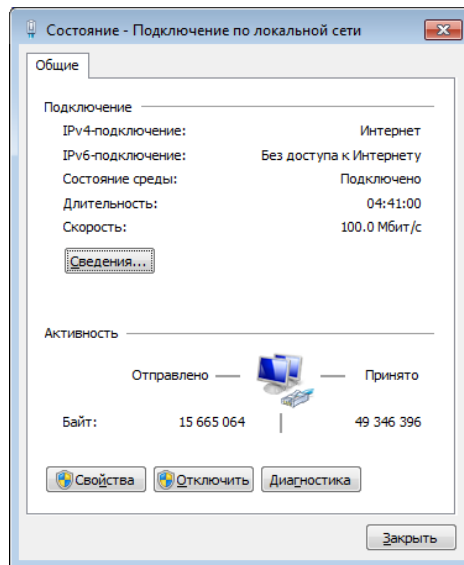


Рис. 6.5. Окно Подключение по локальной сети

В появившемся окне нажмите кнопку **Свойства**. Выберите версию интернет протокола в соответствии с вашими потребностями (например, **Протокол Интернета версии 4 (TCP/IP)**). Далее нажмите кнопку **Свойства**, чтобы установить сетевые параметры ПК. На закладке **Основные** введите IP-адрес и прочую сетевую информацию о компьютере. Нажмите **ОК**, чтобы выйти и применить сетевые настройки.

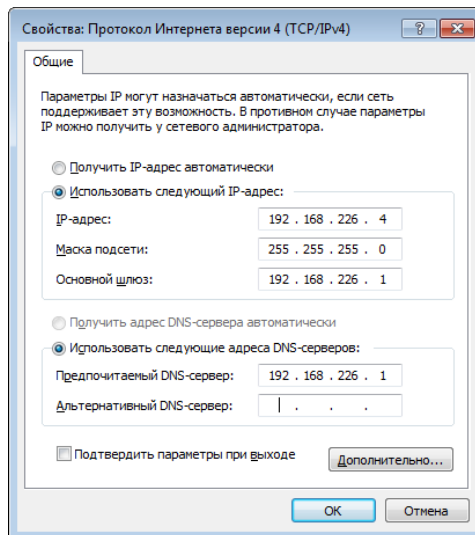


Рис. 6.6. Настройки IP-протокола

2. Откройте веб-браузер IE, введите IP-адрес видеочамеры по умолчанию и нажмите **Enter**. Веб-браузер IE автоматически загрузит элемент управления Active X.
3. После загрузки элемента управления ActiveX появится окно авторизации.
4. Введите имя пользователя и пароль по умолчанию в окне авторизации и нажмите кнопку **ОК**, чтобы начать просмотр видео от IP-видеокамеры.

7. Настройка детектора лиц

7.1. Рекомендации по установке видеокамеры

Для корректной работы детектора лиц при установке видеокамеры должны соблюдаться следующие условия.

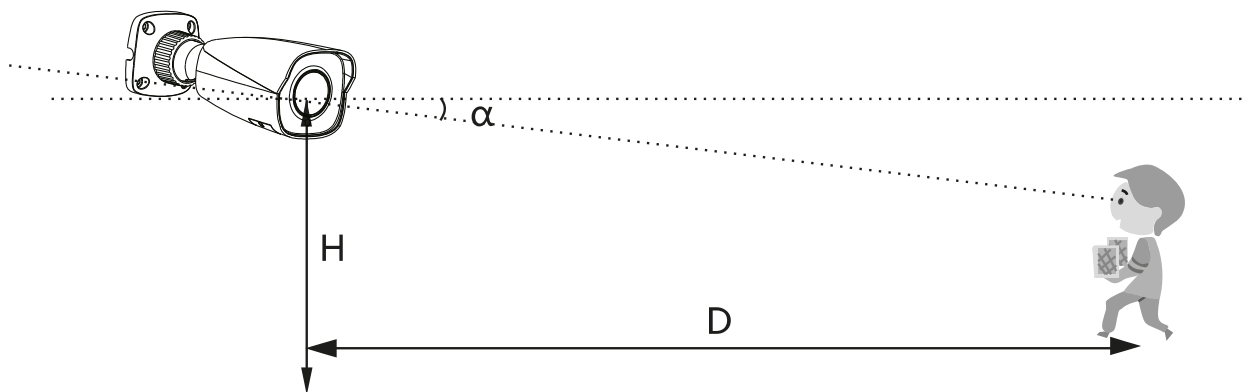


Рис. 7.1. Параметры установки видеокамеры

- Видеокамеру необходимо устанавливать строго напротив входа, чтобы получать изображения лиц анфас без существенных отклонений по горизонтали (не более 30°) и вертикали (не более 20°).
- Высота монтажа видеокамеры (H) варьируется в пределах от 2 м до 3.5 м в зависимости от фокусного расстояния объектива и расстояния до входящих людей.
- Угол наклона видеокамеры (α) не должен превышать 15°.
- Следует выбирать оптимальное расстояние до входящих людей (см. таблицу). Расстояние (D) зависит от фокусного расстояния объектива установленной видеокамеры.

Ширина обзора	Фокусное расстояние	Оптимальное расстояние	Высота монтажа	Угол наклона
2.4 м	8 мм	3.2 м	2.1 м	10°
2.4 м	12 мм	5.1 м	2.4 м	10°

- Лица на изображении видеокамеры должны быть четкими с достаточной и равномерной освещенностью.

Корректная работа детектора лиц невозможна при наличии большого числа людей в кадре (аэропорты, вокзалы, площади), сильной фоновой засветке, на перекрестках и т. п.

7.2. Конфигурирование детектора лиц

Чтобы правильно настроить детектор лиц, нужно сконфигурировать его параметры, область детектирования и расписание.

7.2.1. Параметры детектора лиц

1. Перейдите в меню конфигурирования детектора лиц: **Config → Event → Face Detection → Detection Config**.
2. Включите детектор лиц (отметьте галочкой поле **Enable**).
 - Если включена опция **Save Source Information** (Сохранять исходное изображение), при обнаружении лица в кадре все изображение будет сохраняться на локальном ПК или на карте памяти, установленной в видеокамере.
 - Если включена опция **Save Face Information** (Сохранять изображение лица), при обнаружении лица в кадре изображение лица будет сохраняться на локальном ПК или на карте памяти, установленной в видеокамере.

ВНИМАНИЕ: Для записи изображений на локальный ПК включите локальное сохранение информации о лицах (**Config → System → Local Config**). Для записи изображений на карту памяти предварительно установите ее в видеокамеру и включите в меню конфигурирования детектора лиц (**Config → Event → Face Detection → Detection Config**) опцию **Trigger Snap**.
3. В меню конфигурирования детектора лиц (**Config → Event → Face Detection → Detection Config**) настройте время удержания тревоги и реакции тревог (**Trigger Alarm Out, Trigger Snap, Trigger SD Recording** и т. д.).

7.2.2. Область детектирования

1. Перейдите в меню настройки области детектирования: **Config → Event → Face Detection → Area**.
2. Нажмите кнопку **Draw Area** (Нарисовать область) и мышкой растяните границы прямоугольника, чтобы задать область детектирования. Нажмите кнопку **Stop Draw** (Завершить рисование), чтобы сохранить заданную область детектирования.
3. Задайте параметры **Max** (Максимальный размер лиц) и **Min** (Минимальный размер лиц) в процентном отношении к размеру кадра. Рамки максимального минимального размера будут изменяться в зависимости от этих параметров. Также максимальный и минимальный размер лиц вы можете изменять непосредственно мышью, потянув за красные точки рамок минимального или максимального размера лиц.

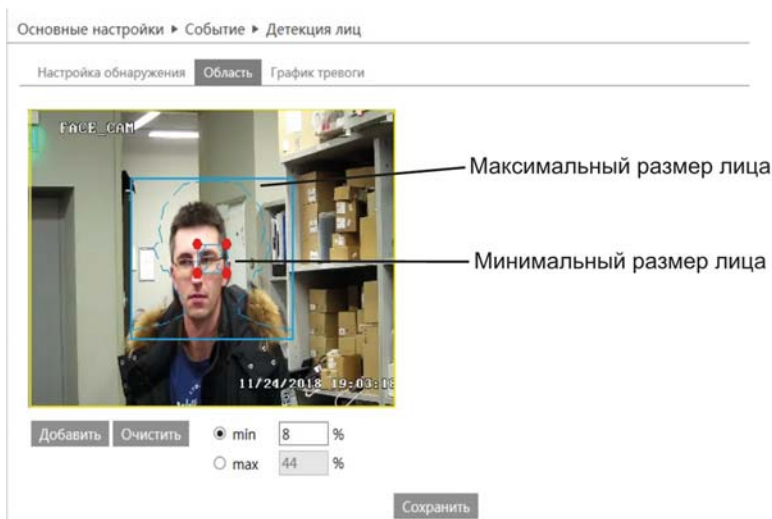



Рис. 7.2. Настройка области детектирования

7.2.3. Расписание детектора лиц

1. Перейдите в меню настройки расписания детектора лиц: **Config** → **Event** → **Face Detection** → **Schedule**.
2. Нажмите кнопку **Erase** и выделите мышью на шкале времени расписание для определенного дня недели, чтобы стереть его. Нажмите кнопку **Add** выделите мышью на шкале времени диапазон для определенного дня недели, чтобы добавить расписание. Нажмите кнопку **Manual Input**, чтобы вручную ввести для определенного дня недели точное время начала и окончания действия расписания.

ВНИМАНИЕ: Не забывайте нажимать кнопку **Save**, чтобы сохранять изменения при конфигурировании детектора лиц.

7.3. Индикация детектора лиц

В интерфейсе просмотра индикатор детектора лиц  будет мигать только в том случае, если детектор лиц включен и лицо обнаружено в кадре. Обнаруженные лица будут автоматически отслеживаться в пределах области детектирования.

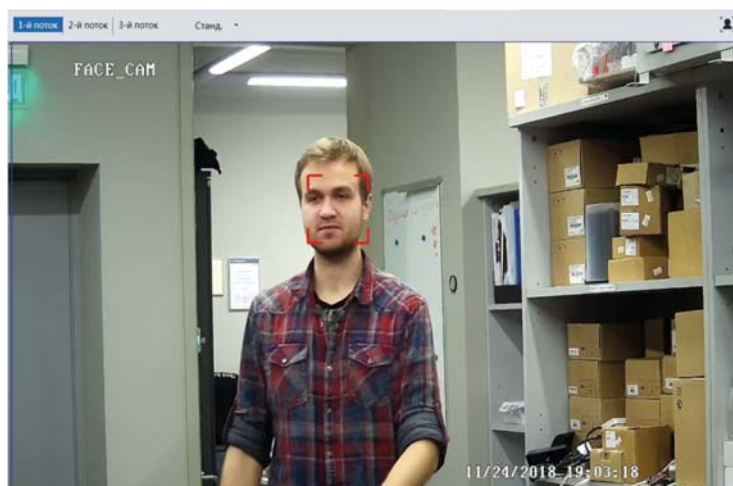


Рис. 7.3. Индикация детектора лиц

7.3.2. Отключение детектора лиц

1. Перейдите в меню конфигурирования детектора лиц: **Config** → **Event** → **Face Detection** → **Detection Config**.
2. Выключите детектор лиц (уберите галочку из поля **Enable**).
3. Нажмите кнопку **Save** для сохранения изменений.

8. Гарантия и ограничения

На все оборудование LTV распространяется гарантия 3 года с момента приобретения. Ознакомиться с условиями гарантийного обслуживания вы можете на веб-сайте <http://www.ltv-cctv.ru> .

9. Спецификация

Модель		LTV CNE-950 58
Видео	Матрица	1/2.5" CMOS
	Разрешение	2592x1944
	Электронный затвор	1/25 - 1/100 000 с
	Основной поток	2592x1944 (до 25 к/с) 2592x1520 (до 25 к/с) 2560x1440 (до 25 к/с) 2304x1296 (до 25 к/с) 1080p (до 25 к/с) 720p (до 25 к/с) D1 (до 25 к/с) CIF (до 25 к/с) 480x240 (25 к/с)
	Дополнительный поток	2
	Чувствительность	0.036 лк (цвет, F2.0, АРУ вкл.) 0.009 лк (ч/б, F2.0, АРУ вкл.)
	Кодек	H.265 (Main), H.264 (Base, Main, High), MJPEG
	Поддержка ONVIF	Profile S
Объектив	Тип объектива	Встроенный моторизованный вариофокальный (M14)
	Фокусное расстояние	f=2.8-12 мм (F1.4)
	Угол зрения по горизонтали	93.9°-34.8°
	Регулировка диафрагмы	-
Аудио	Вход / выход	1x встроенный микрофон, 1x микрофонный / -
	Кодек	G.711a, G711u
Функции	Режим «день/ночь»	Есть, механический ИК-фильтр
	ИК-подсветка	Встроенная (30-50 м)
	Компенсация засветки	BLC, HLC, WDR (120 дБ)
	Регулировка усиления	Авто
	Баланс белого	Авто, ручной, предустановки
	Система шумоподавления	3D DNR
	Интеллектуальные функции	Детектор движения, детектор лиц, детектор пересечения линии, детектор вторжения, детектор унесенных предметов, детектор оставленных предметов, детектор вандализма, детектор толпы, счетчик людей
	Тревожные входы / выходы	-
	Поддержка карт памяти	MicroSD (до 128 Гбайт)
	Аналоговый видеовыход	Есть
Сеть	Интерфейс	Fast Ethernet (1x RJ45)
	Протоколы	DDNS, DHCP, DNS, FTP, HTTP, HTTPS, ICMP, IPv4/v6, NTP, ONVIF, PPPoE, QoS, RTP, RTCP, RTSP, SMTP, SNMPv1/v2/v3, TCP, Telnet, UDP, UPnP, 802.1X
Физические параметры	Питание	12 В (DC) PoE (IEEE 802.3af), ≤9.5 Вт
	Исполнение	Уличное
	Класс защиты	IP67, IK10
	Рабочая температура	-40°C...+60°C
	Размеры	111.5x99.6 мм
	Вес	0.67 кг

О бренде LTV

Торговая марка LTV принадлежит торговому дому ЛУИС+ и известна на российском рынке с 2004 года. Линейка оборудования LTV - это полнофункциональный набор устройств, оптимальных по соотношению «цена/качество», ассортимент которых постоянно пополняется, следуя новым тенденциям на рынке CCTV и создавая их. Марка LTV представлена во всех основных подгруппах оборудования для создания систем видеонаблюдения любой сложности: видеокамеры, сменные объективы, видеорегистраторы, мониторы, кожухи и аксессуары.

Предлагаем посетить профильный сайт, посвященный оборудованию торговой марки LTV <http://www.ltv-cctv.ru>. Здесь вы можете найти полезную техническую информацию, скачать инструкции, а также получить последнюю версию каталога оборудования. Если у вас возникнут технические вопросы, наши специалисты всегда будут рады помочь вам.

Спасибо за то, что приобрели оборудование LTV!

